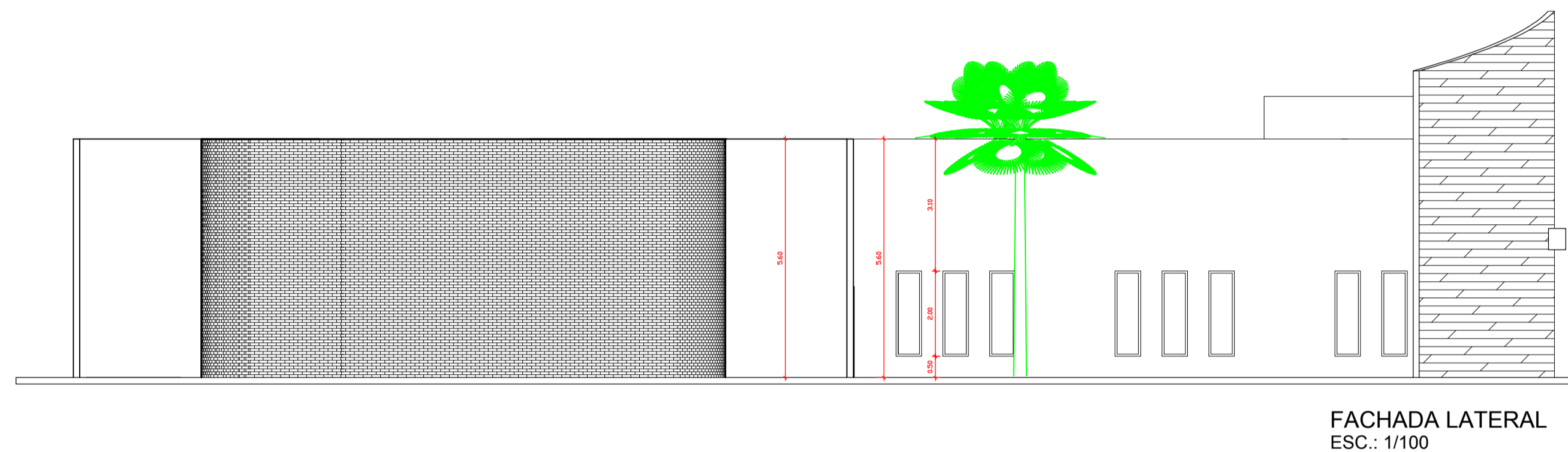
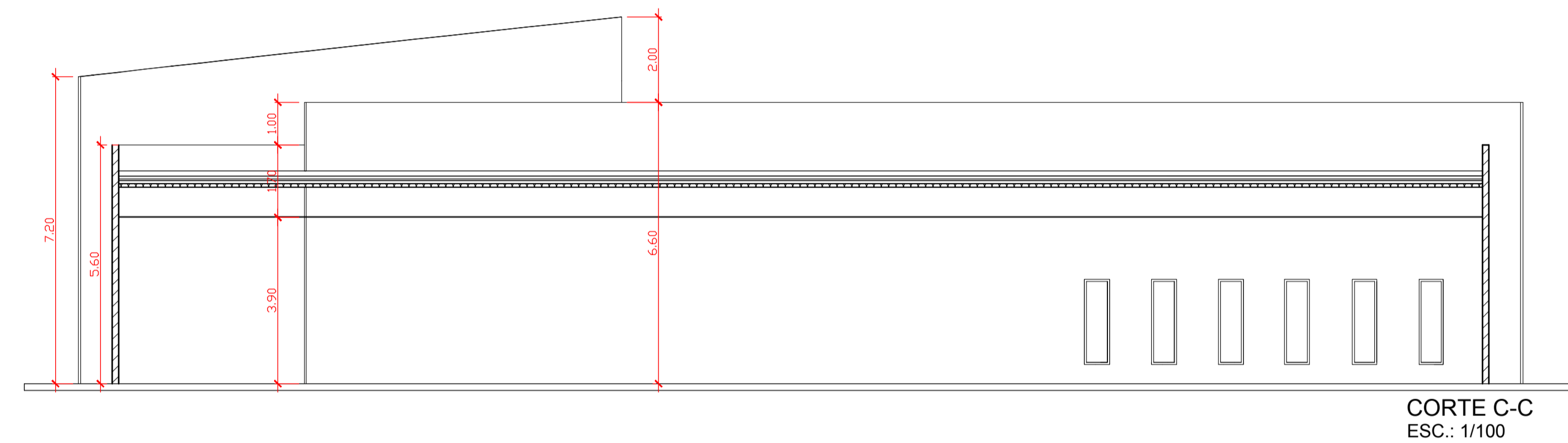


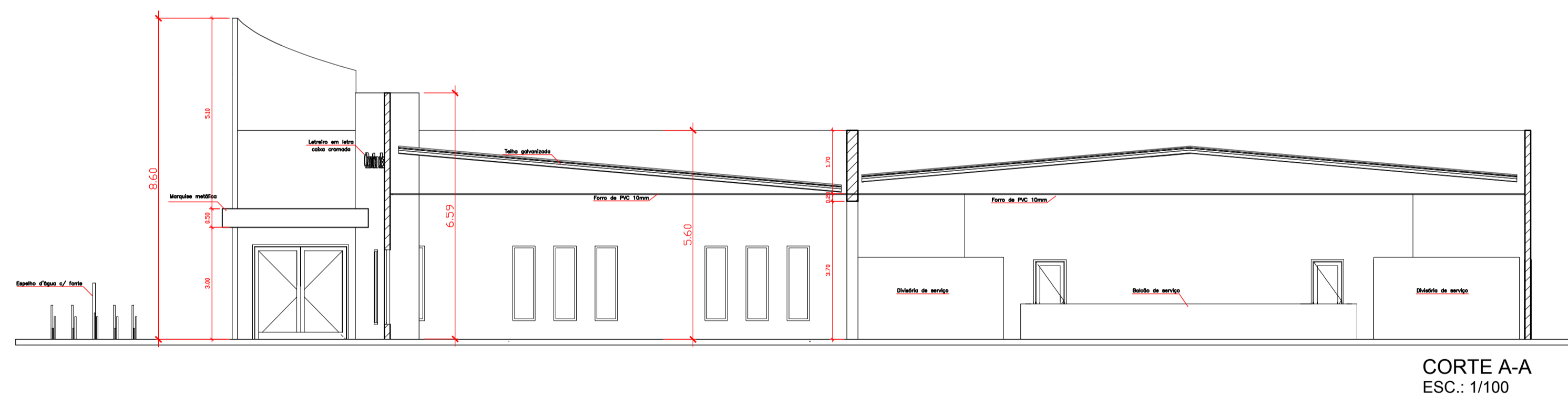
FACHADA FRONTAL
ESC.: 1/100



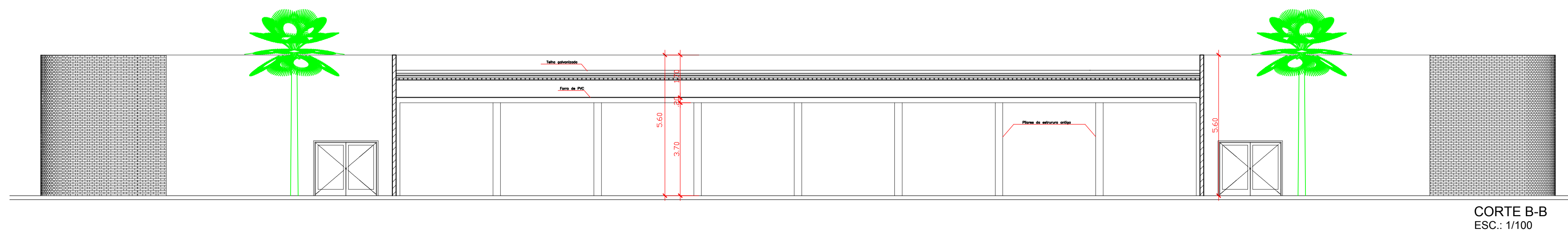
FACHADA LATERAL
ESC.: 1/100



CORTE C-C
ESC.: 1/100



CORTE A-A
ESC.: 1/100



CORTE B-B
ESC.: 1/100

APROVAÇÕES:



PROJETO ARQUITETÔNICO

Centro de Eventos Adilson Alves de Amorim

ENDEREÇO: Av. Genevêva Rezende Cameiro, 747-837 CENTRO - MORRINHOS/GO	ESCALA: INDICADAS
	FOLHA: 3/3

CONTEÚDO: CORTE A-A, CORTE B-B, FACHADA FRONTAL, FACHADA LATERAL	ÁREAS: Construção existente: 977,27m ² Construção à acrescentar: 427,36m ²
--	--

ASSINATURAS:

PROPRIETÁRIO:
PREFEITURA DE MORRINHOS

AUTORIA:
ADILSON RAMOS MACHADO - Eng^o Civil - CREA 5551/D-GO

OBSERVAÇÕES:
LEVANTAMENTO

DATA:
MAIO / 2017