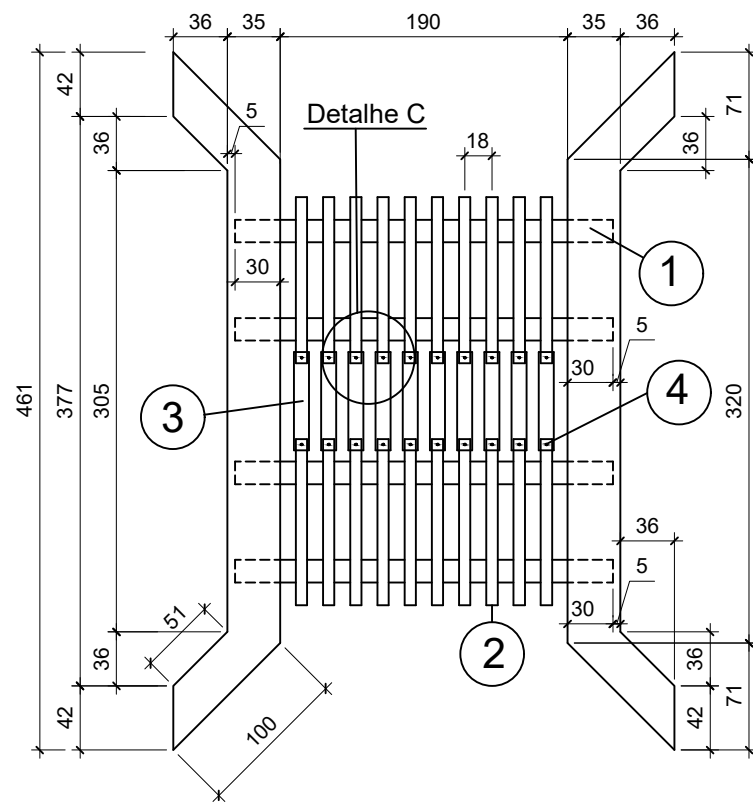


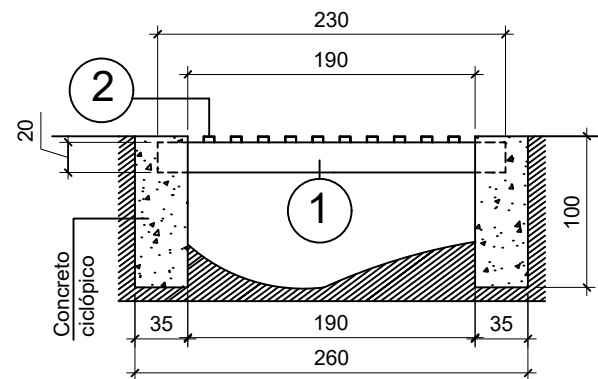
DETALHE 1/2 - MATA-BURRO



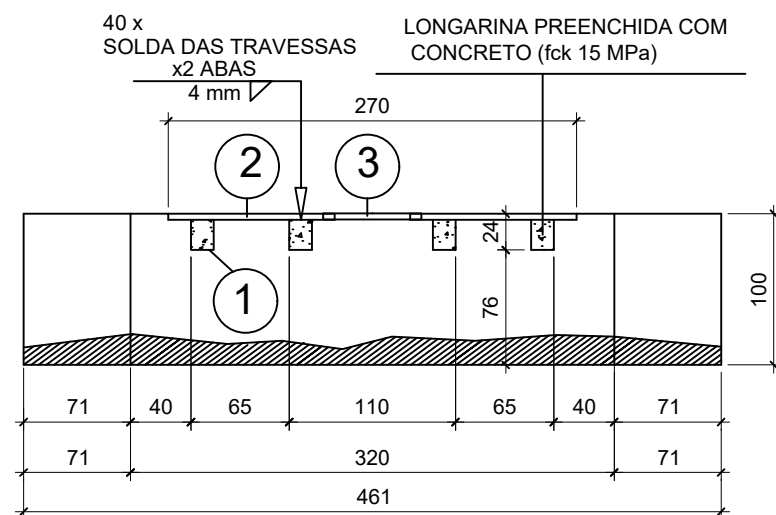
VISTA SUPERIOR
SEM ESCALA

OBS.:

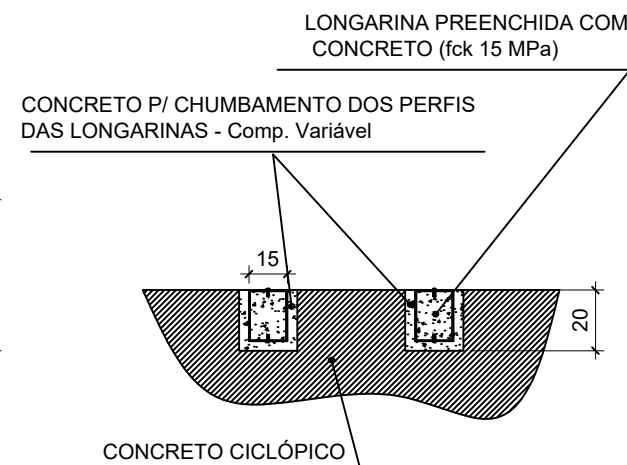
- 1 - AS TRANSVERSINAS DEVERÃO SER SOLDADAS NAS LONGARINAS;
- 2 - O COMPRIMENTO MÍNIMO DE CADA LONGARINA DEVERÁ SER DE 2,50 M;
- 3 - O ESPAÇAMENTO ENTRE EIXOS DAS TRANSVERSINAS DEVERÁ SER DE EXATAMENTE 18 CM;
- 4 - VOLUME DE CONCRETO CICLÓPICO: 3,18 m³;
- 5 - VOLUME DE CONCRETO FCK 15 MPa: 0,30 m³;
- 6 - ÁREA DE FORMA: 19,98 m²;
- 7 - AS TRANSVERSINAS INTERMEDIÁRIAS DEVERÃO SER PARAFUSADAS NAS TRANSVERSINAS PRINCIPAIS;



CORTE LONGITUDINAL
SEM ESCALA

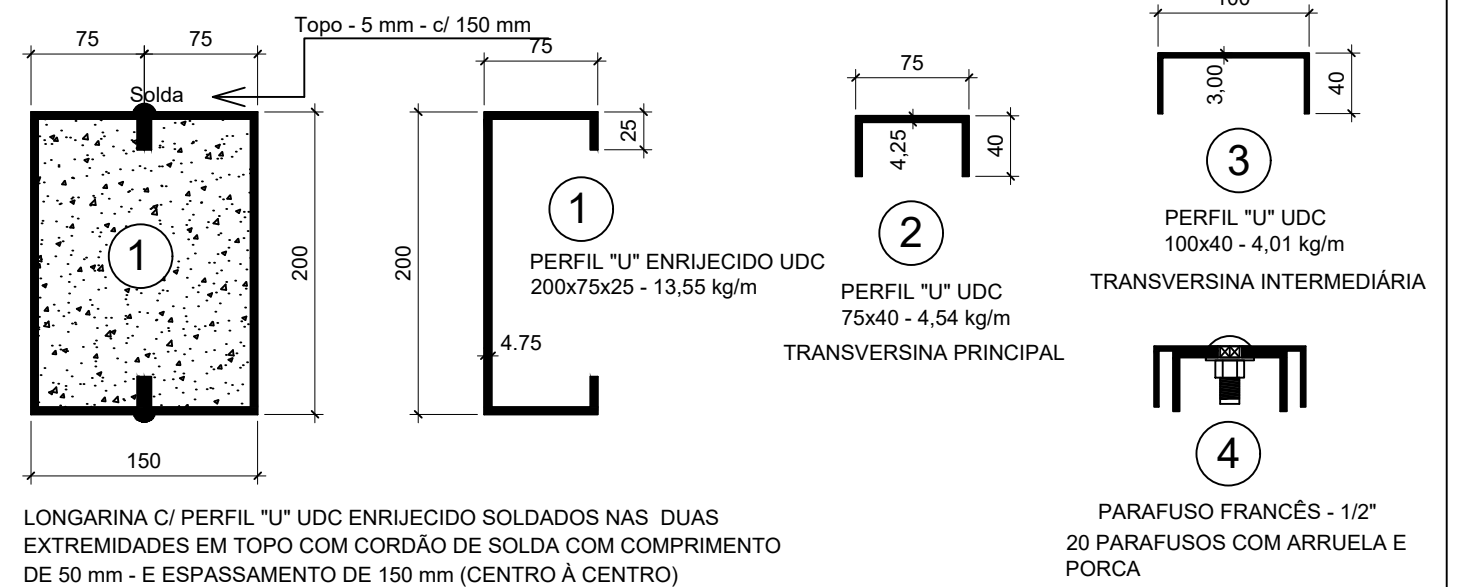


CORTE TRANSVERSAL
SEM ESCALA



DET. CHUMB. LONGARINAS
SEM ESCALA

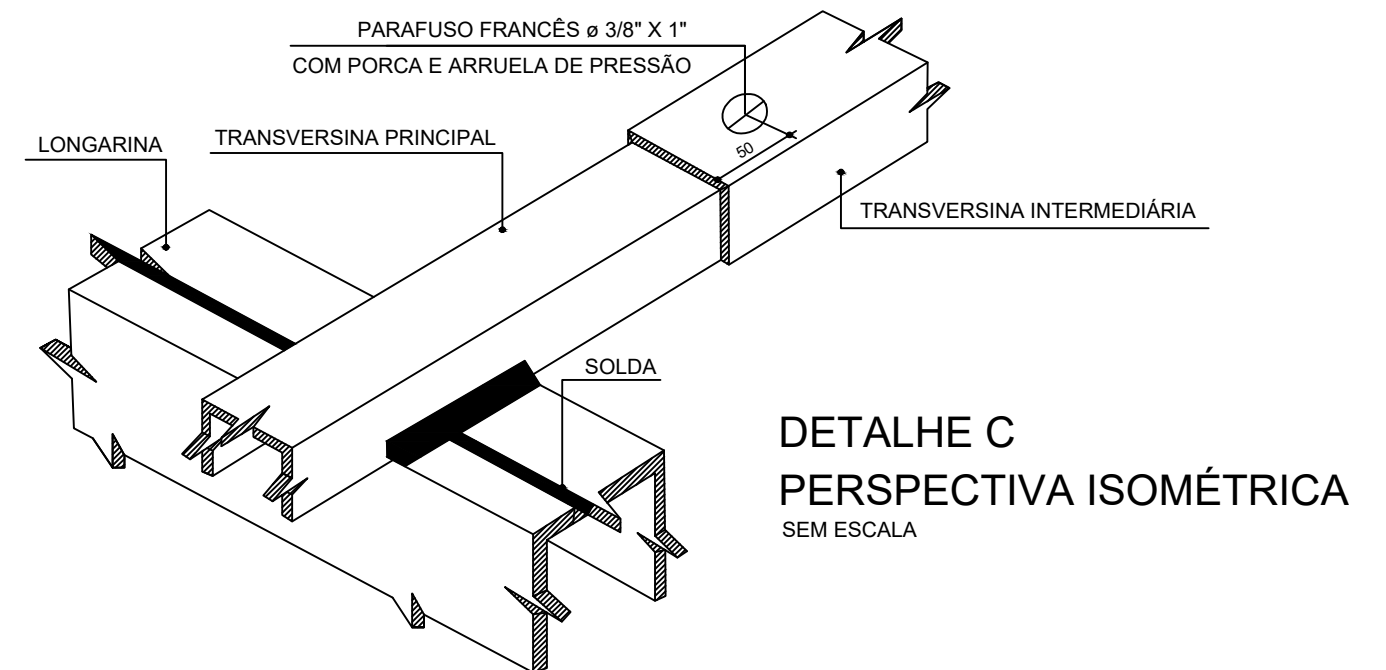
DETALHE 2/2 - MATA-BURRO



LONGARINA C/ PERFIL "U" UDC ENRIJECIDO SOLDADOS NAS DUAS EXTREMIDADES EM TOPO COM CORDÃO DE SOLDA COM COMPRIMENTO DE 50 mm - E ESPASSAMENTO DE 150 mm (CENTRO À CENTRO)

PEÇA	MATERIAL	TIPO DO AÇO	ESP. (mm)	Peso/m. (kg/m)	Qte.	C. Unit. (m)	Peso Total (kg)
1 - LONGARINA	"U" ENR. UDC 200x75x25	USI - SAC 300	4,75 mm	13,55	8,00	2,50	271,00
2 - TRANSVERSINA PRINCIPAL	"U" 75x40	USI - SAC 300	4,25 mm	4,54	20,00	1,10	99,88
3 - TRANSVERSINA INTERMEDIÁRIA	"U" 100x40	USI - SAC 300	3,00 mm	4,01	10,00	0,65	26,06
TOTAL							396,94

- CONCRETO PARA ENCHIMENTO DAS LONGARINAS (fck 15 MPa) - 0,12 m³
- PINTURA DAS PEÇAS EM TINTA ANTICORROSIVA NA COR GRAFITE



DETALHE C
PERSPECTIVA ISOMÉTRICA
SEM ESCALA


Rômulo Barbosa Rezende
Engº Civil - CREA 13.863/D GO



PREFEITURA MUNICIPAL DE MORRINHOS
ESTADO DE GOIÁS
ASSESSORIA DE PLANEJAMENTO E COORDENAÇÃO