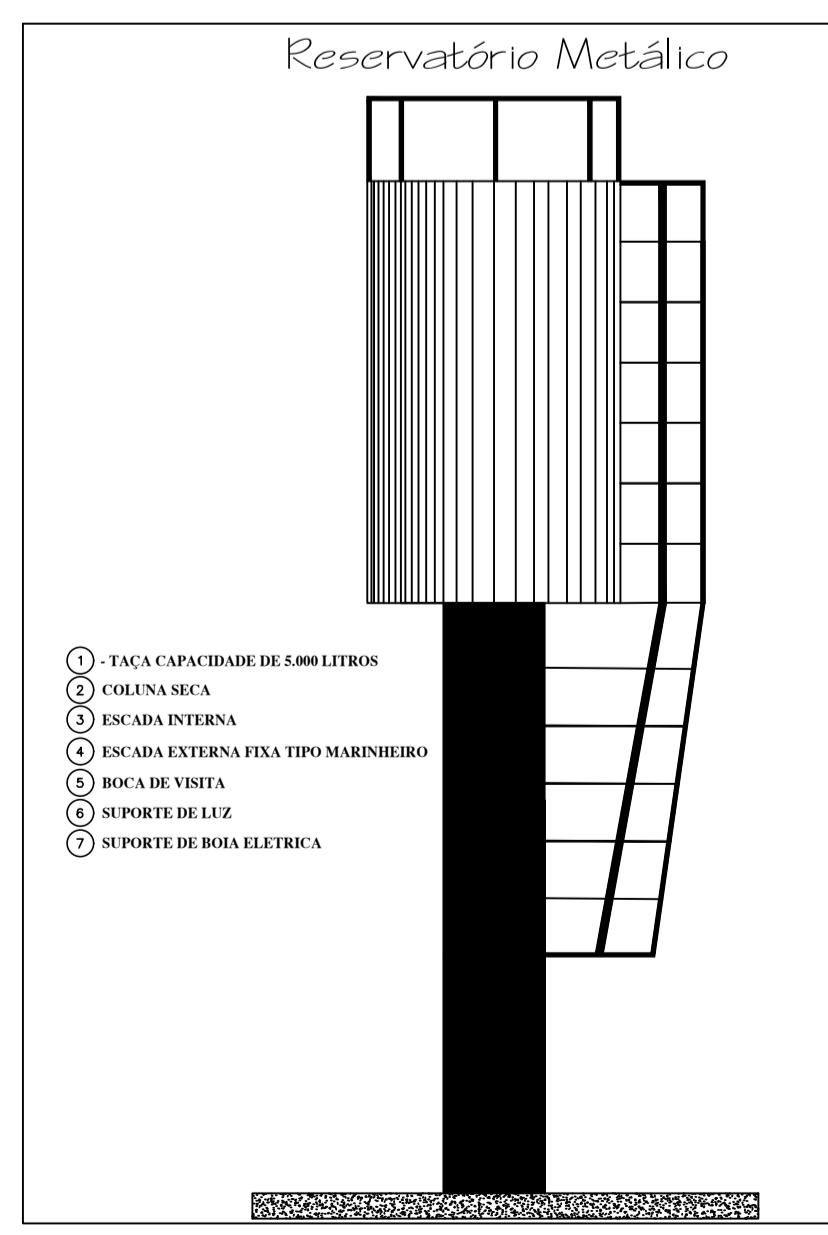
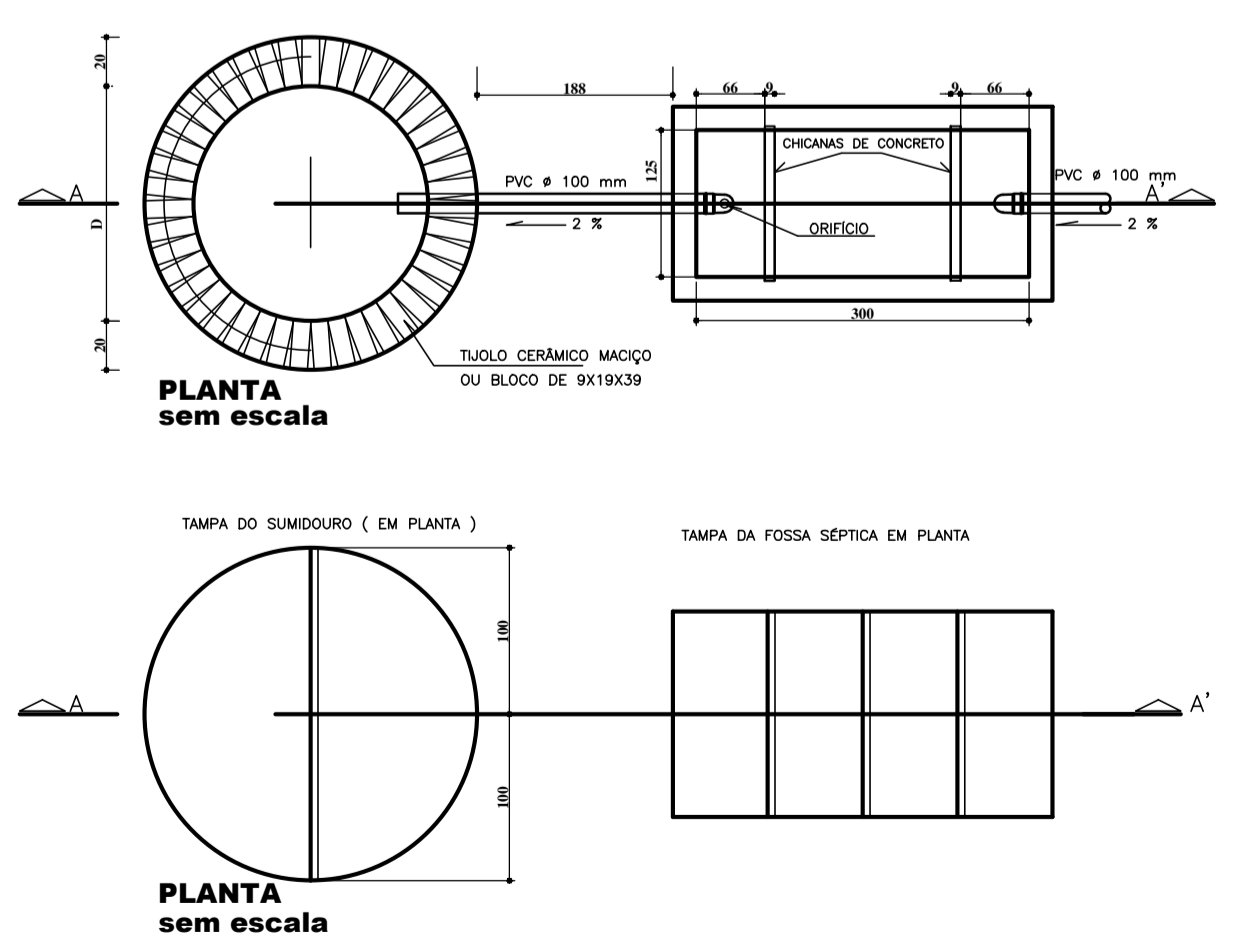
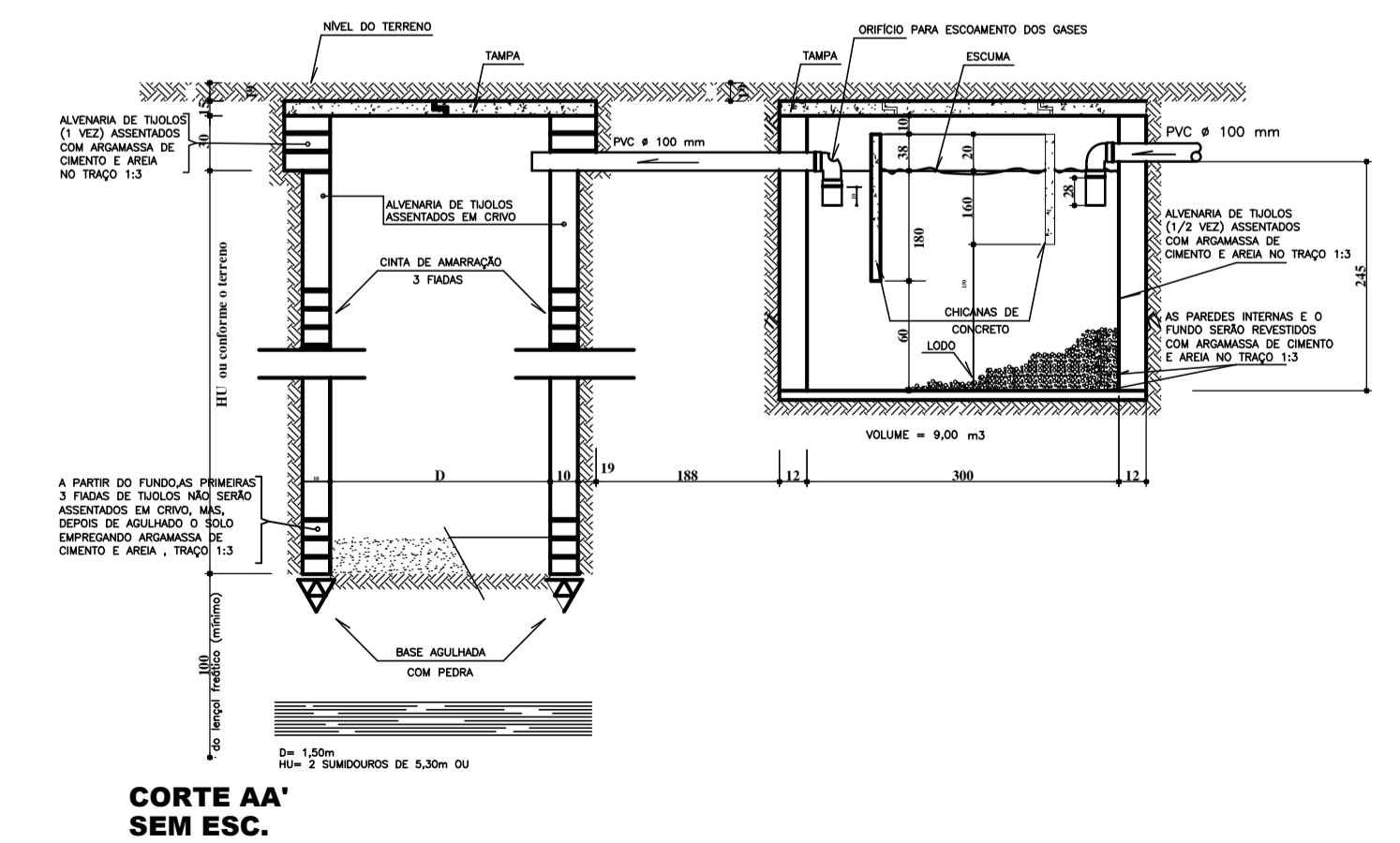


- LEGENDA: (ESGOTO / ÁGUA PLUVIAL)**
- ① - TUBULAÇÃO ENTERRADA PVC SÉRIE "A" BRANCO COM ANELA. TUBULAÇÃO PASSA POR BAIXO DAS VIGAS.
 - ② - TUBULAÇÃO ENTERRADA PVC SÉRIE "C" BRANCO COM ANELA.
 - ③ - CS. DE GORDEIRA EM ALVENARIA.
 - ④ - CAIXA DE PASSAGEM DE ESGOTO 40 x 40 cm EM ALVENARIA.
 - ⑤ - CAIXA DE LIGAÇÃO DE ESGOTO 80 x 80 cm - MÊNBR.
 - ⑥ - CAIXA DE DISTRIBUIÇÃO DE ESGOTO 80cm.
 - ⑦ - FOSSE SÉPTICA.
 - ⑧ - SUMIDOUROS.
 - ⑨ - COLOCAR PLEG (ABRIR APÓS LIGAÇÃO DA FUTURA REDE DE ESGOTO).
 - ⑩ - COLOCAR PLEG PARA USO ALTERNADO DOS SUMIDOUROS (DESCANÇO DOS SUMIDOUROS).
 - ⑪ - VALA FURTEIRA REDE P/RELAÇA DE ESGOTO (Ø100mm) DIA CONCRESSIONAL LOCAL.
 - ⑫ - CAIXA DE PASSAGEM DE ÁGUA PLUVIAL 40 x 40 cm COM GRELHA 20 x 20 cm.
 - ⑬ - CAIXA DE PASSAGEM DE ÁGUA PLUVIAL 40 x 40 cm COM GRELHA 40 x 40 cm.
 - ⑭ - VALA SARIETA.



PLANTA BAIXA - Esc.: 1/50
Esgoto



APROVADO:		FOLHA:	
HIDRO-SANITÁRIO		2/2	
CENTRO DO IDOSO			
ENDEREÇO:	RUA JG III, ÁREA PÚBLICA INSTITUCIONAL V, ST. JARDIM GOIÁS - MORRINHOS/GO		
CONTEÚDO:	HIDRO-DETALHES		
ESCALA:	INDICADA		
UNIDADE:	METRO		
DATA:	MARÇO/2020		
PROPRIETÁRIO:		PREFEITURA MUNICIPAL DE MORRINHOS	
AUTOR DO PROJETO:		ENOPREHATA AMARAL TRONCOSO CHAVES - CREA-GO 119110/DGO	
QUADRO DE ÁREAS			
TERRENO=02	CONST. A REFORMAR=02	CONST. A CONSTRUIR=02	ÁREA TOTAL=%
2.563,25m²	-	830,81m²	