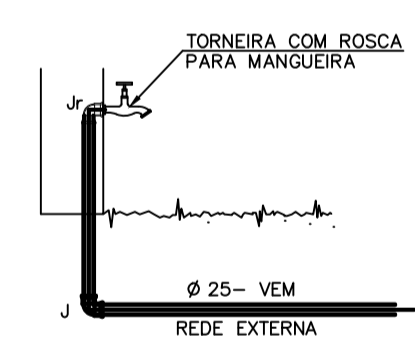
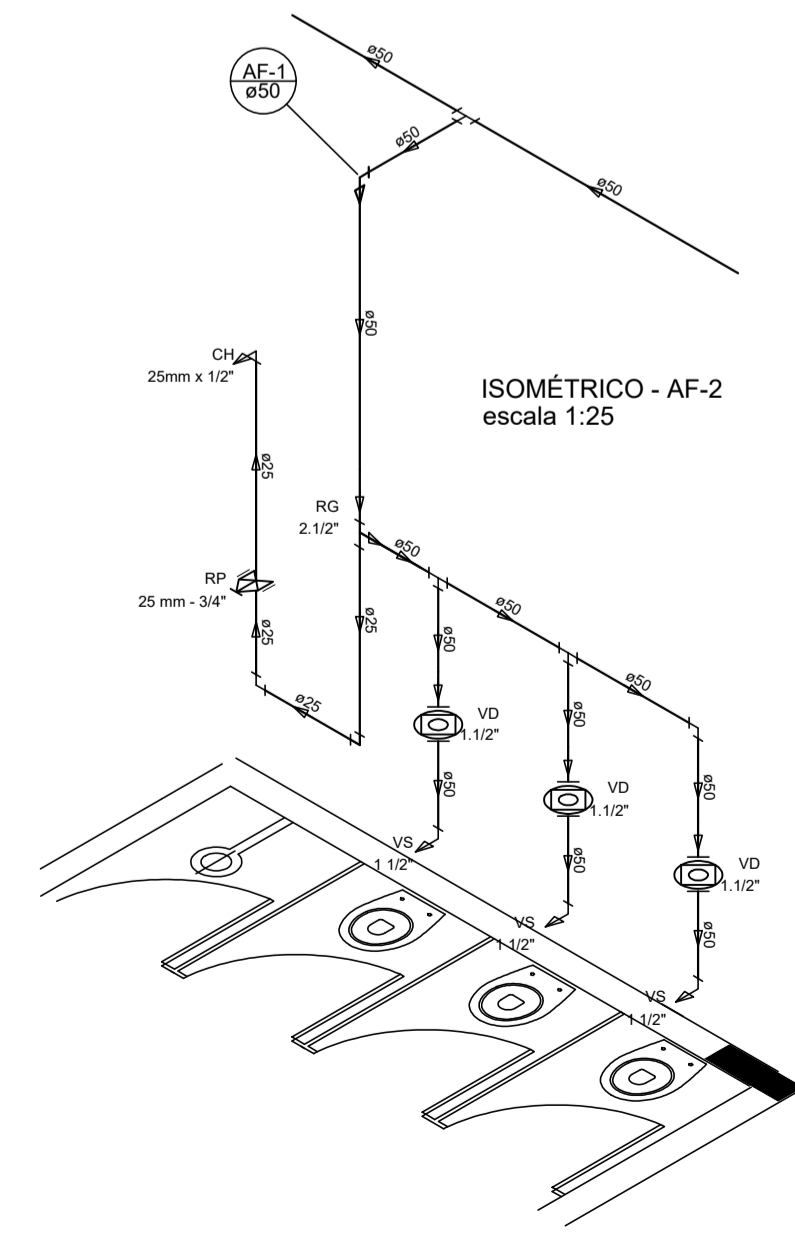
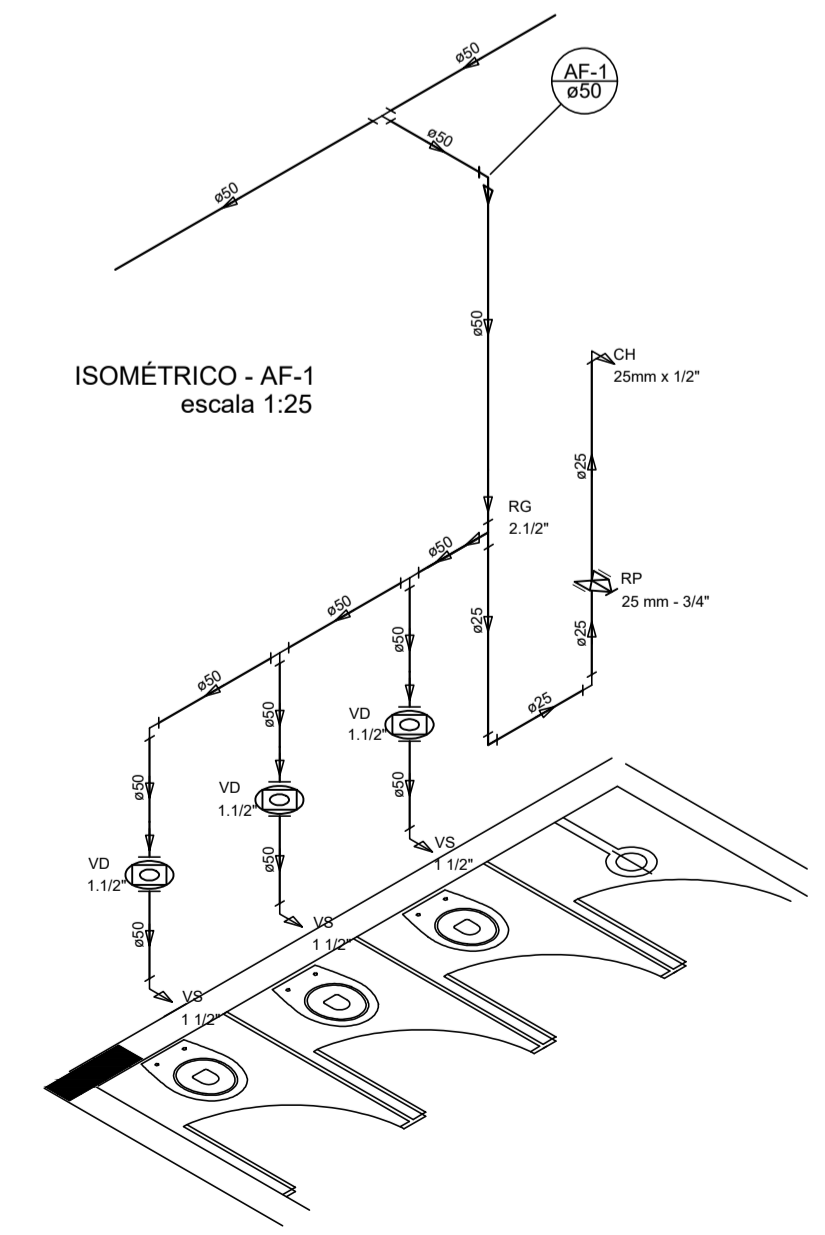
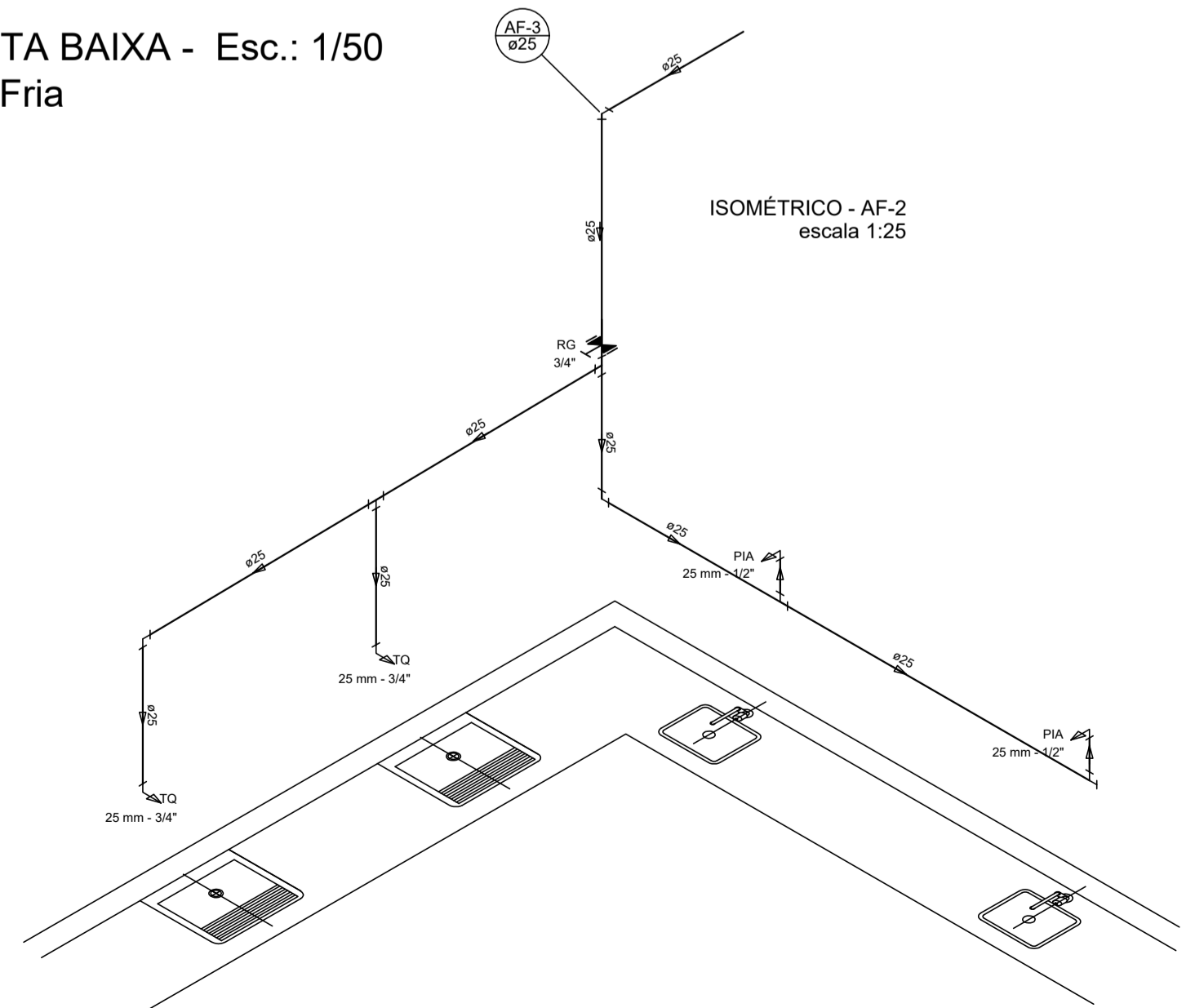
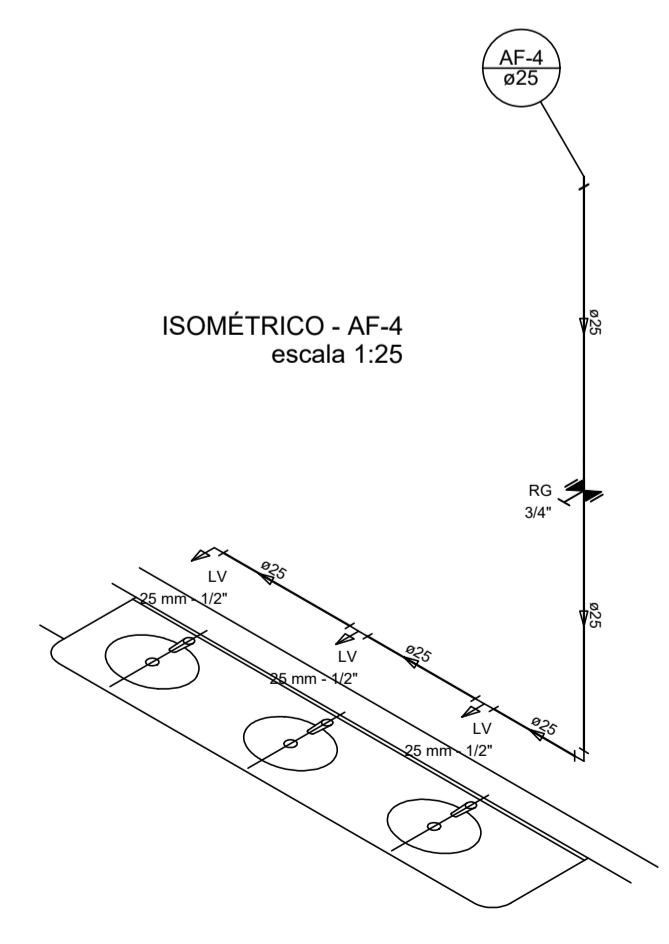


OBSERVAÇÃO :

- TUBULAÇÃO DE ÁGUA FRIA SERÁ EM (PVC PN 750 Kpa) COTADA EM "mm" (DIÂMETRO EXTERNO) - EXCETO NOS TRECHOS INDICADOS.
- UTILIZAR SOMENTE CURVAS NA TUBULAÇÃO DE ALIMENTAÇÃO, NÃO DEVERÃO SER UTILIZADOS JOÊLHOS.
- A TUBULAÇÃO DE ÁGUA FRIA SERÁ EM (PVC PN 750 Kpa)
- SE HOUVER NECESSIDADE DE QUALQUER ALTERAÇÃO NESTE PROJETO, O PROJETISTA DEVERÁ SER CONSULTADO COM ANTECEDÊNCIA.



PLANTA BAIXA - Esc.: 1/50
Água Fria



APROVADO:		FOLHA:	
HIDRO-SANITÁRIO		1/2	
CENTRO DO IDOSO			
ENDEREÇO: RUA JG III, ÁREA PÚBLICA INSTITUCIONAL V, ST. JARDIM GOIÁS - MORRINHOS/GO			
CONTÍDUO: LOCAÇÃO PILARES E VIGAS COBERTURA; DETALHE DAS TRELIÇAS; DETALHE DAS VIGAS DE COBERTURA; DETALHE DAS VERGAS E CONTRAVERGAS;		PROPRIETÁRIO: PREFEITURA MUNICIPAL DE MORRINHOS	
ESCALA: INDICADA	AUTOR DO PROJETO: ENGENHEIRA AMARIL TRINOSO CHAVES - CREA-GO 11910/DGO		
UNIDADE: METRO			
DATA: MARÇO/2020			
QUADRO DE ÁREAS			
TERRENO=2	CONST. A REFORMAR=2	CONST. A CONSTRUIR=2	ÁREA TOTAL=2
2.563,25m ²	-	830,81m ²	