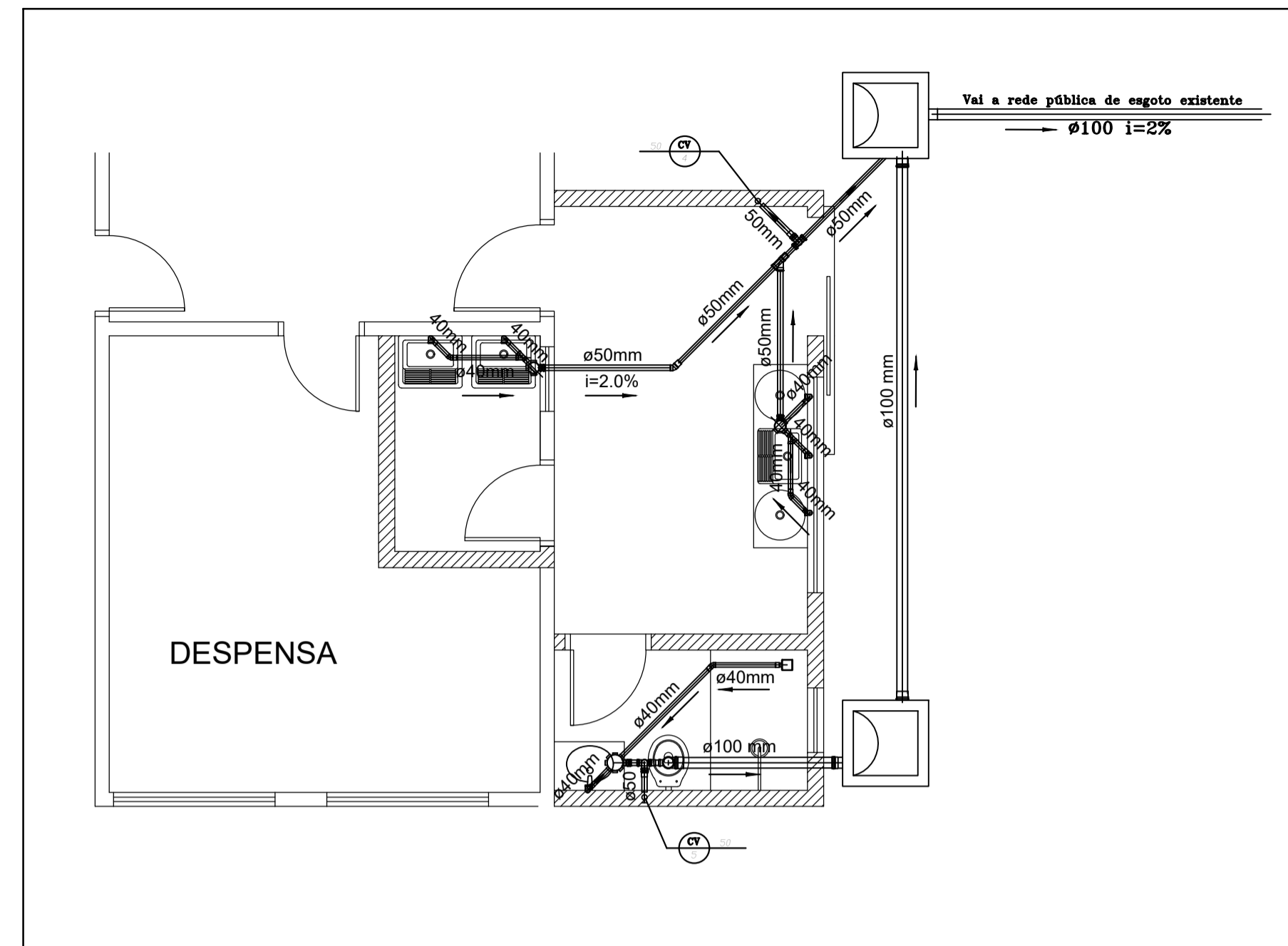
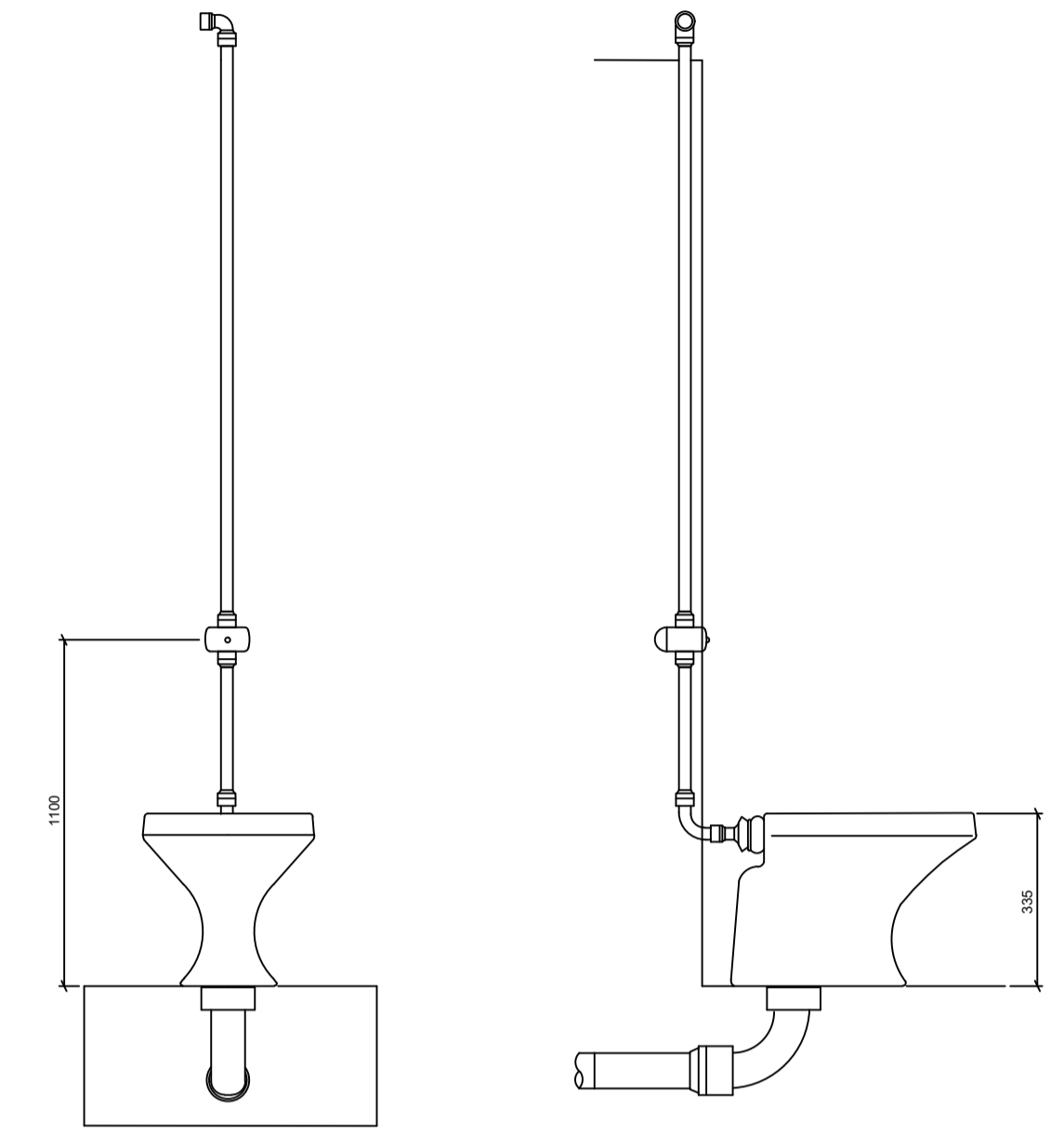


PLANTA - Esgoto
ESC.: 1/50

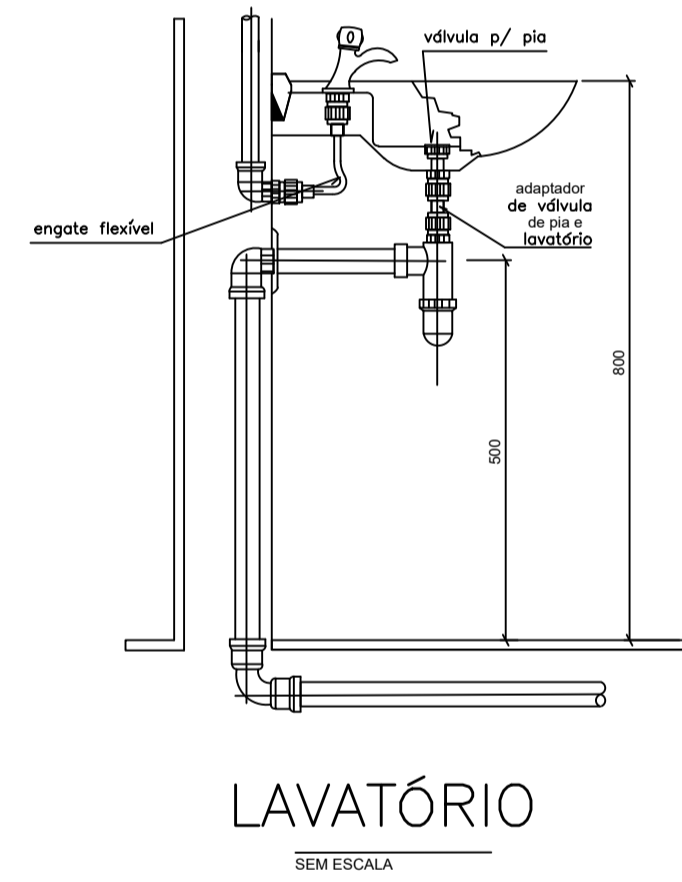
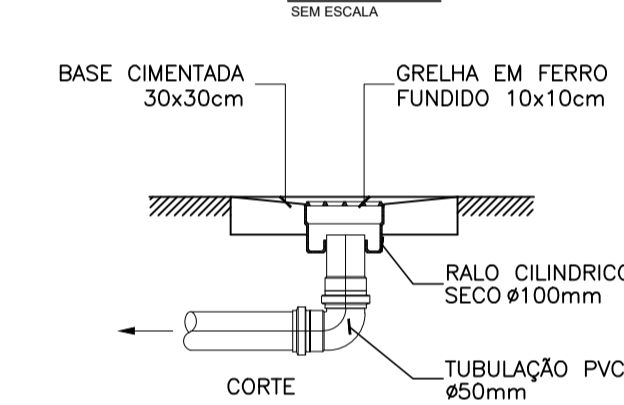


PLANTA - Esgoto
ESC.: 1/50

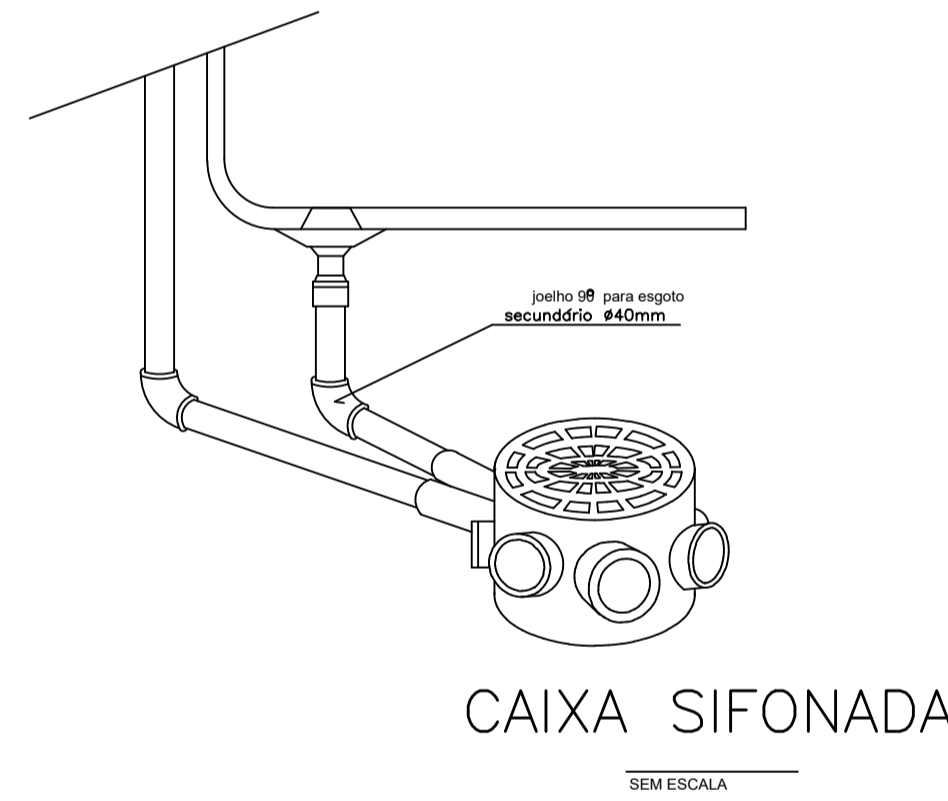


VASO SANITÁRIO
SEM ESCALA

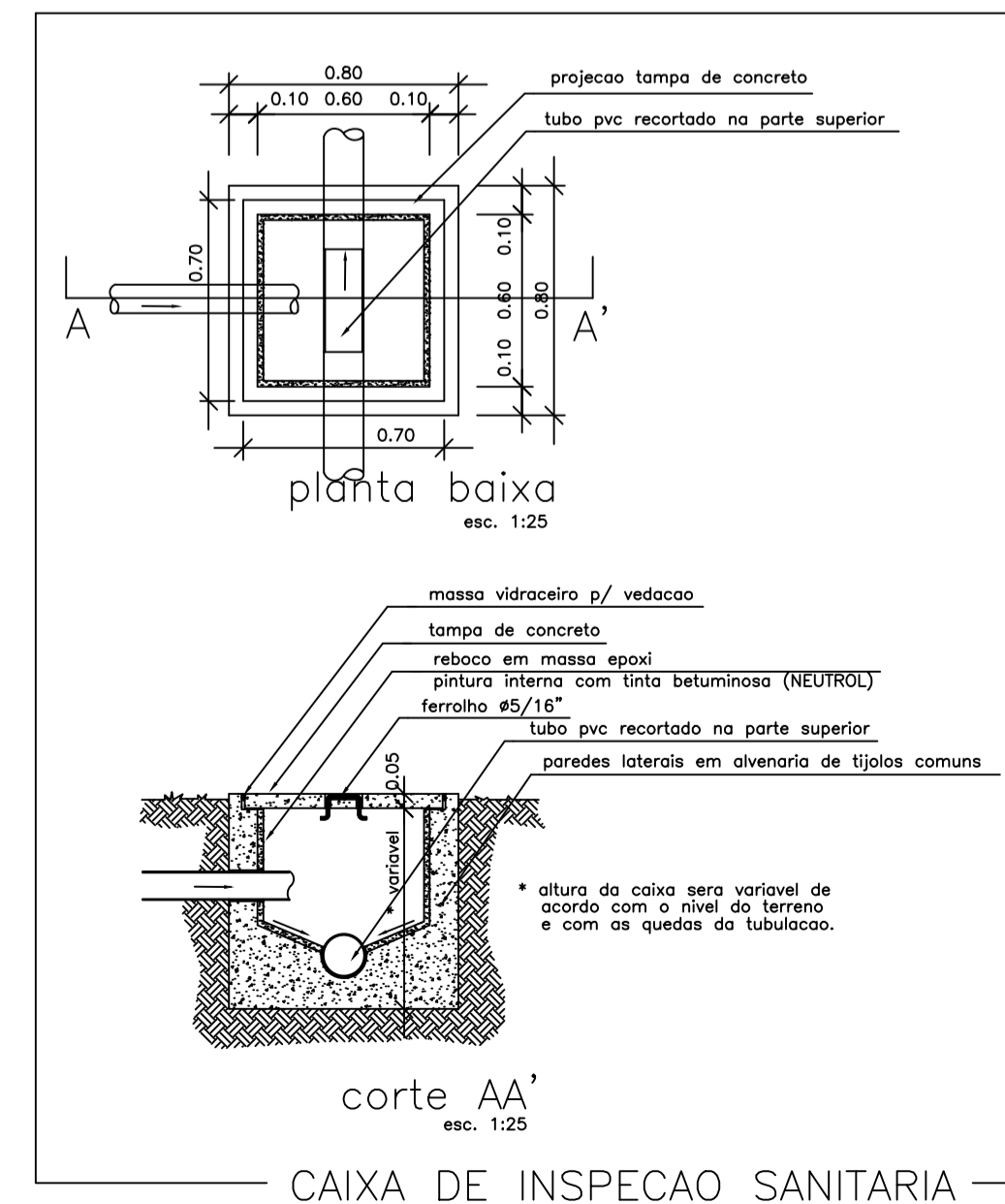
DETALHE DO RALO SECO NO PISO
SEM ESCALA



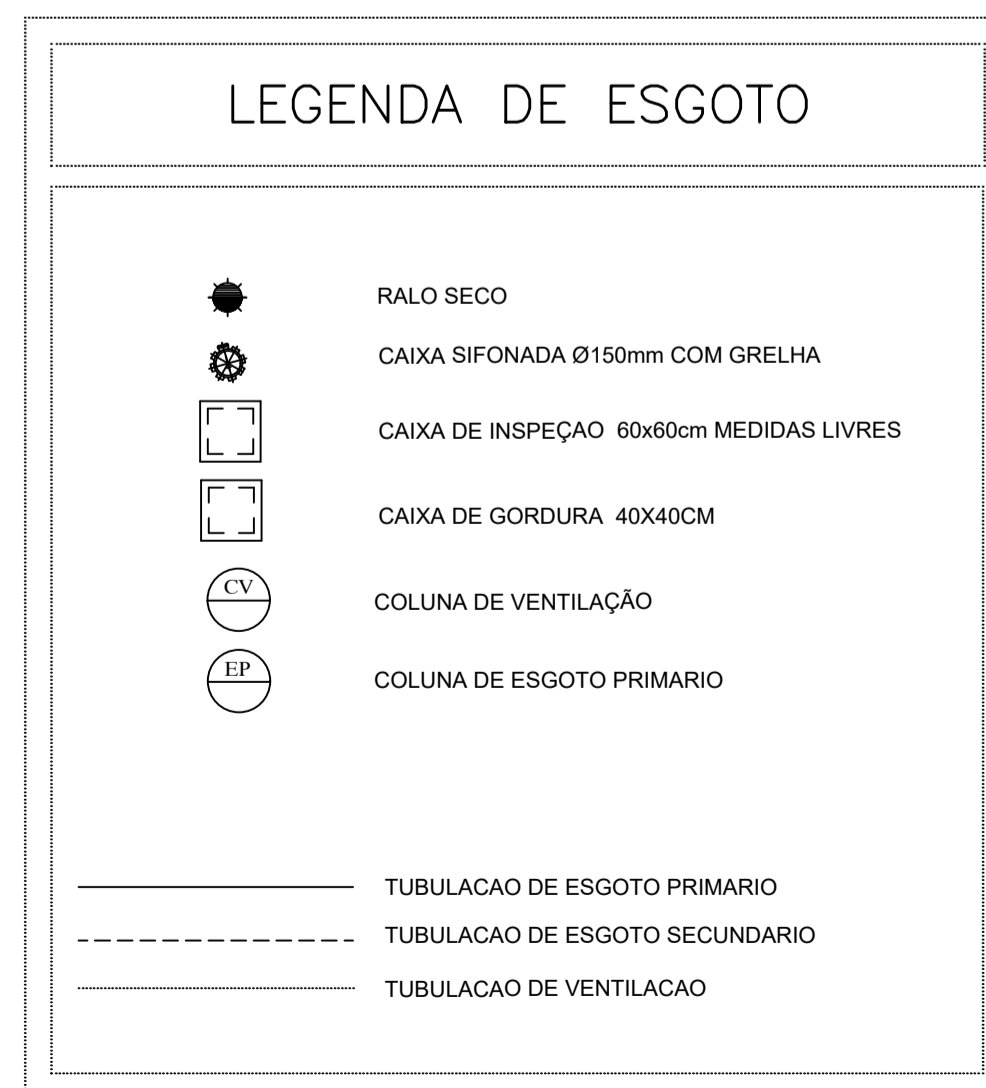
LAVATÓRIO
SEM ESCALA



CAIXA SIFONADA
SEM ESCALA



CAIXA DE INSPEÇÃO SANITÁRIA
esc. 1:25



NOTAS DE SERVIÇO

AS COLUNAS DE VENTILACAO DEVERAO ULTRAPASSAR O TELHADO NO MINIMO 30cm, E TEREM TERMINAIS DE VENTILACAO ,MARCA TIGRE OU SIMILAR.
DECLIVIDADE MINIMA DE 2% PARA TUBULACOES COM DIAMETRO NOMINAL MENOR OU IGUAL A 75mm.
DECLIVIDADE MINIMA DE 1% PARA TUBULACOES COM DIAMETRO NOMINAL MAIOR OU IGUAL A 100mm.
MEDIDAS DO DIAMETRO EM mm.
A DESCARGA DE AGUA SOBRE O TELHADO DEVERA SER FEITO NO SENTIDO DO CANAL DAS TELHAS.
OS TUBOS VENTILADOS DEVERÃO SER LIGADOS SEMPRE NA PARTE SUPERIOR.
NAO SERA PERMITIDO SE ESQUENTAR QUALQUER TUBULACAO DE PVC .PARA TANTO DEVERA SER UTILIZADO A CONEXAO ADEQUADA.

CONSTITUINTES:

- * lastro de concreto simples
- * alvenaria de tijolos comuns de barro
- * tampa de concreto armado pré-moldado
- * argamassa de revestimento para alvenaria e regularização de fundo.

EXECUÇÃO:

- * Escavação manual em terra de qualquer natureza e apiloamento de fundo.
- * Tampa:concreto traço 1:3:4, cimento,areia e brita,armado com malha de 15 cm x 15 cm, DN 4,2 mm, aço CA-60B.Forma de bordas:sarrafos de pinho.
- * Lastro: concreto simples, traço 1:4:8, cimento, areia, brita.
- * Assentamento dos tijolos: argamassa traço 1:4, cal hidratada e areia, com adição de 100 kg de cimento por m3 de argamassa.
- * Revestimento da alvenaria e regularização de fundo: argamassa traço 1:3, cimento e areia, com adição de hidrófugo a 3% do peso do cimento.

APROVACAO:

FOLHA: 2/2

HIDRO-SANITÁRIO

PROJETO DE ARQUITETURA
AMPLIAÇÃO ESCOLA MUNICIPAL OLGA HANNUN

ENDEREÇO: RUA BOLONHA COM RUA FLORENÇA QD.13, JARDIM ROMANO, MORRINHOS-GO

CONTEUDO: PLANTAS - Esgoto, LEGENDA; DET. VASO, LAVATÓRIO, CX. SIFON.; DET. RALO SECO NO PISO; DET. CX. INSPEÇÃO, NOTAS.

PROPRIETARIO: MUNICÍPIO DE MORRINHOS

ESCALA: INDICADA

AUTOR DO PROJETO: Engº Civil - Rômulo Barbosa Rezende - CREA 13.863/D GO

UNIDADE: METRO

DATA: JULHO/2021

QUADRO DE ÁREAS		
TERRENO-m2	AMPLIAÇÃO-m2	OCUPAÇÃO-%
	472.50m²	