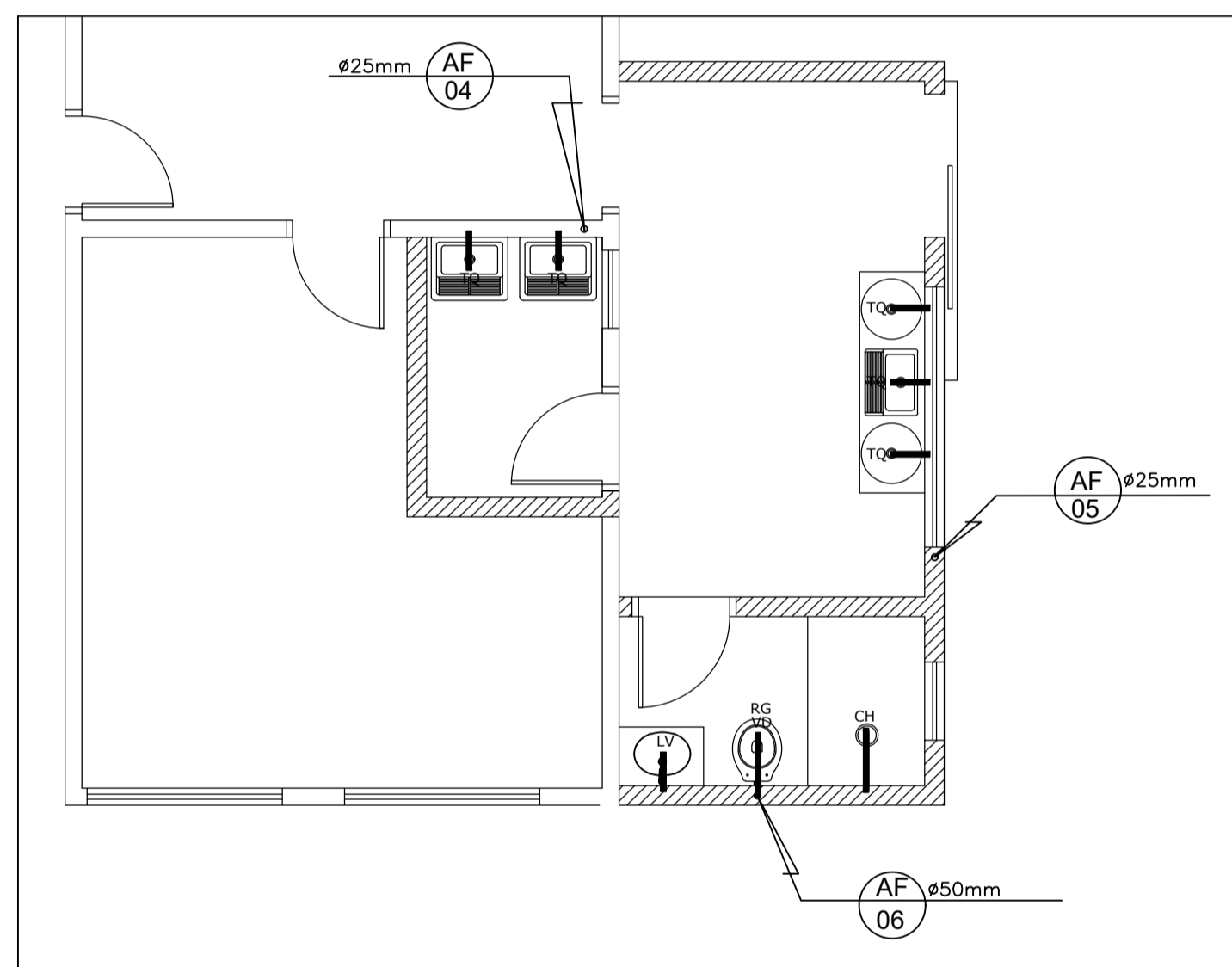


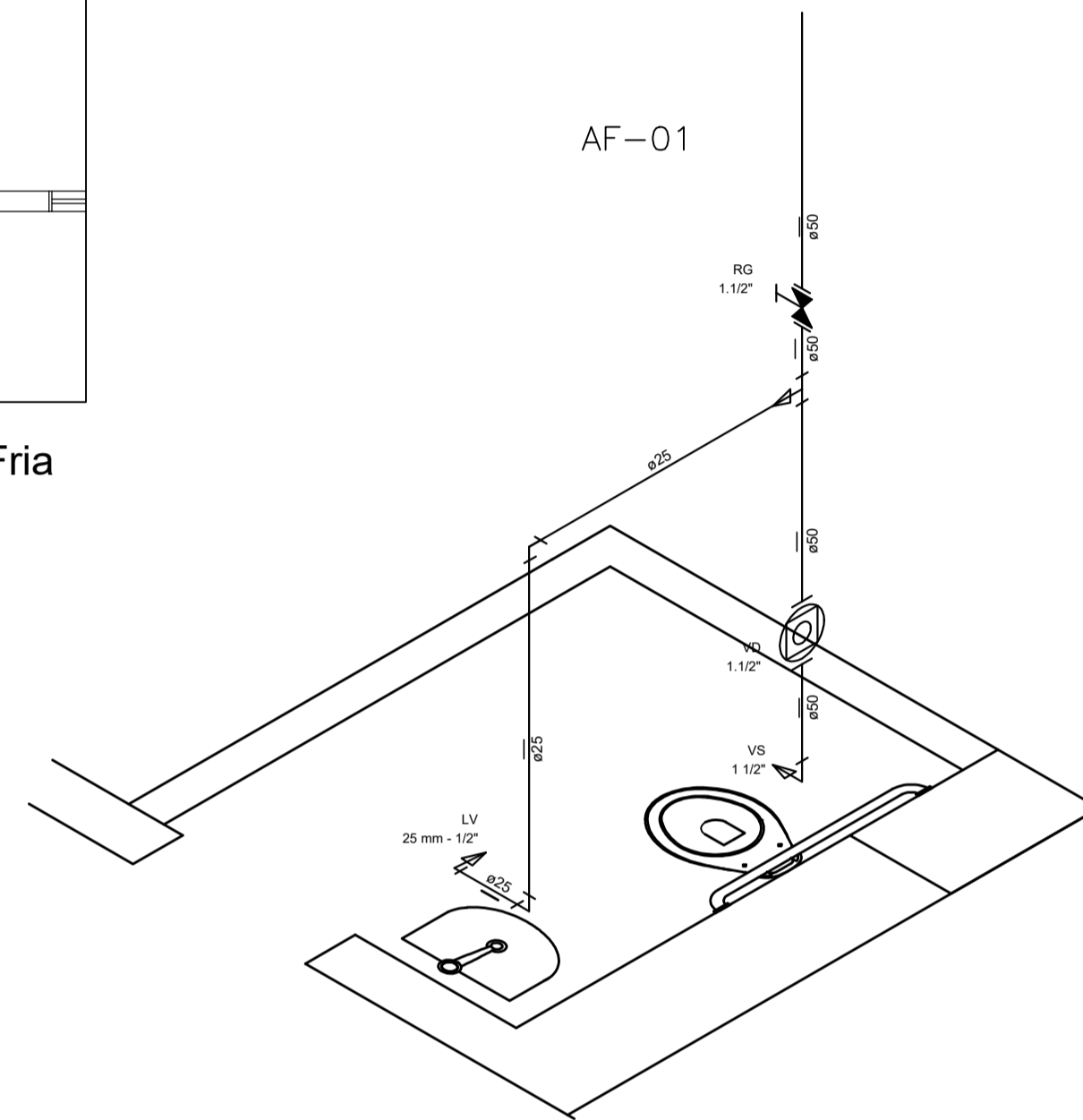
PLANTA - Água Fria
ESC.: 1/50



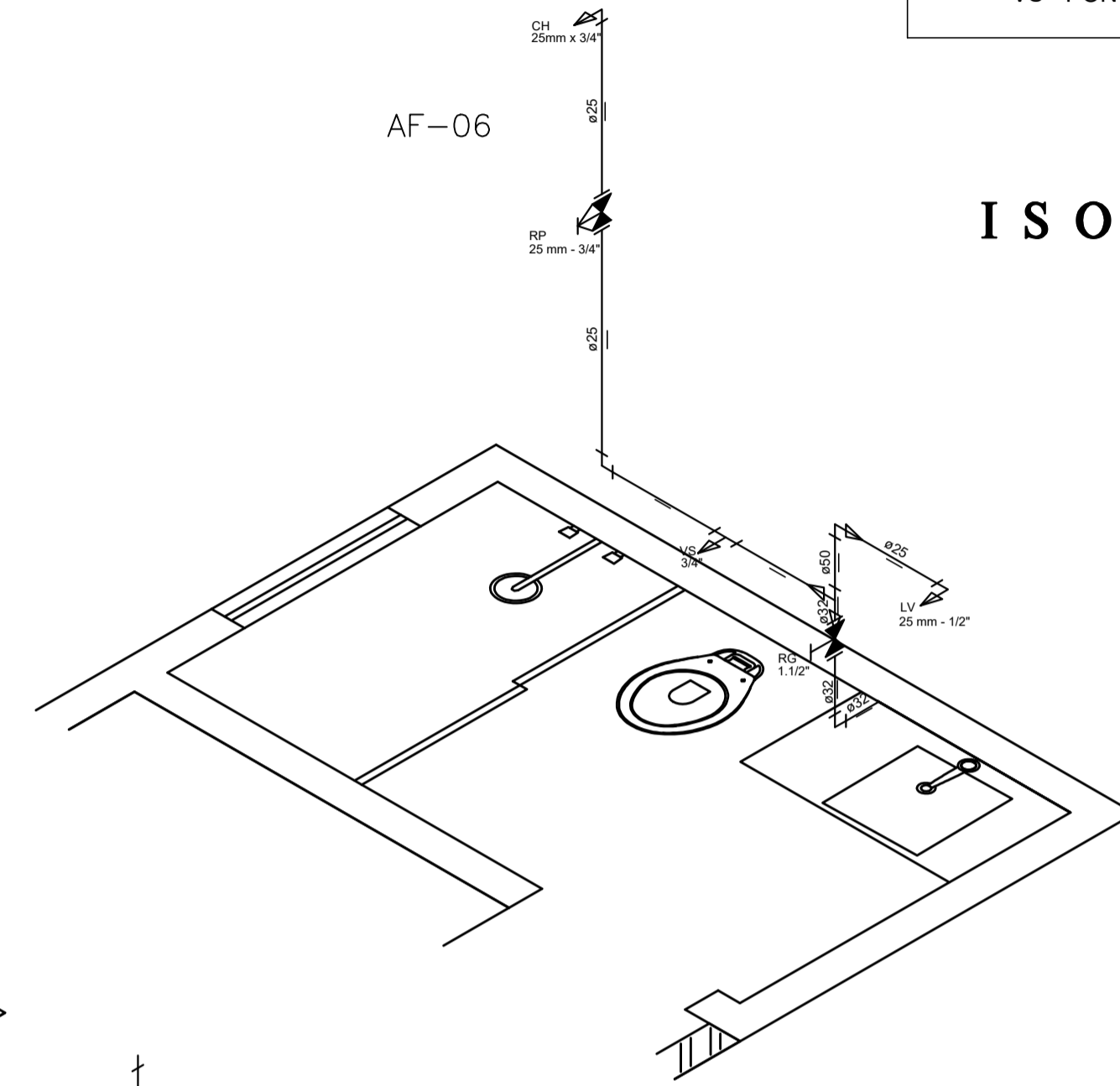
PLANTA - Água Fria
ESC.: 1/50

- COLUNA DE AGUA FRIA
- TUBULACAO DE AGUA FRIA
- REGISTRO DE PRESSAO
- REGISTRO DE GAVETA
- VALVULA DE DESCARGA

Legenda	
	RG - Registro bruto gaveta com PVC soldável
	RP - Registro de Pressão com PVC soldável
	RG - Registro de gaveta c/canopla cromada c/PVC soldável
	CH - PONTO DO CHUVEIRO
	LV - PONTO LAVATÓRIO DE BANCADA
	TQ - PONTO TORNEIRA DE TANQUE
	VS - PONTO VASO SANITÁRIO

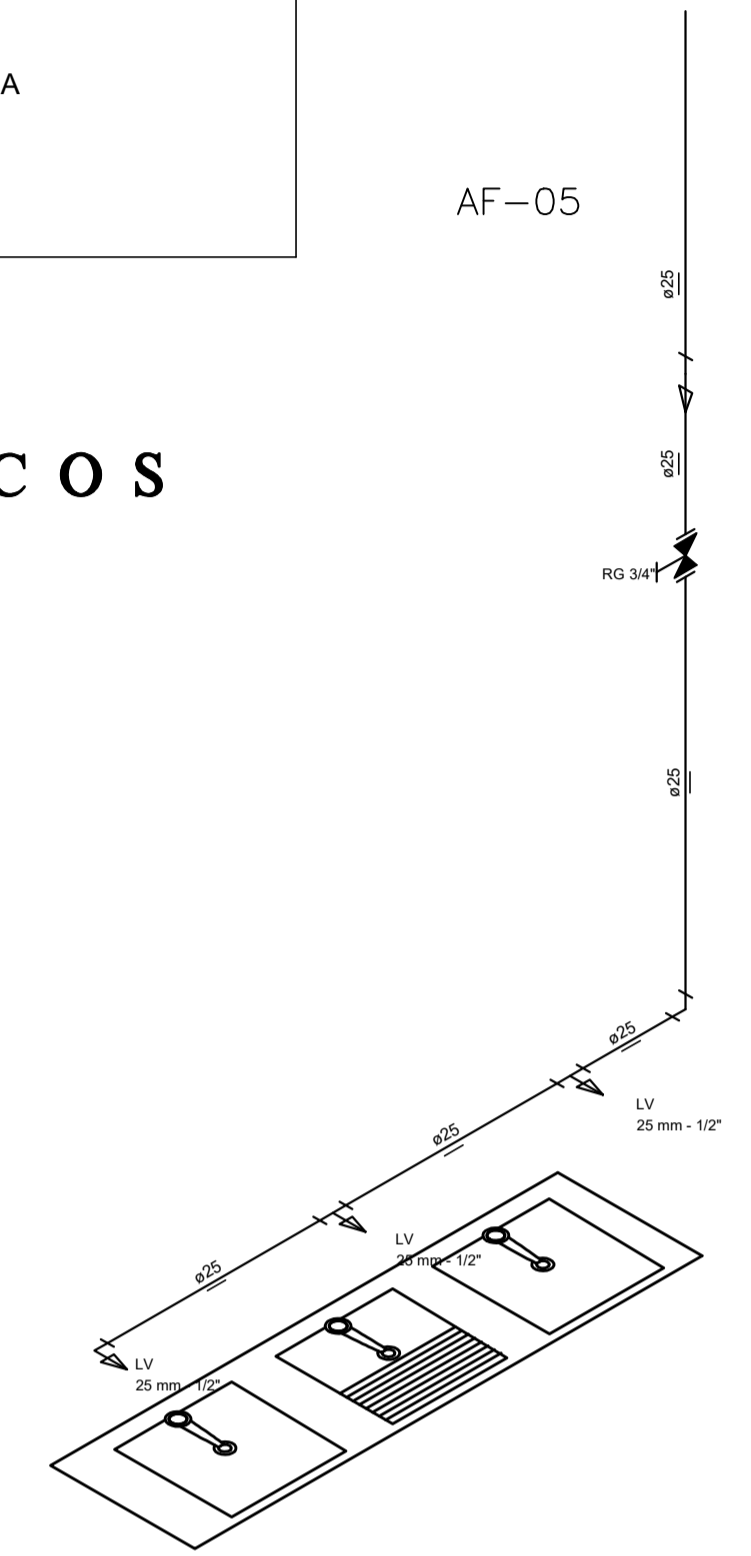


AF-01

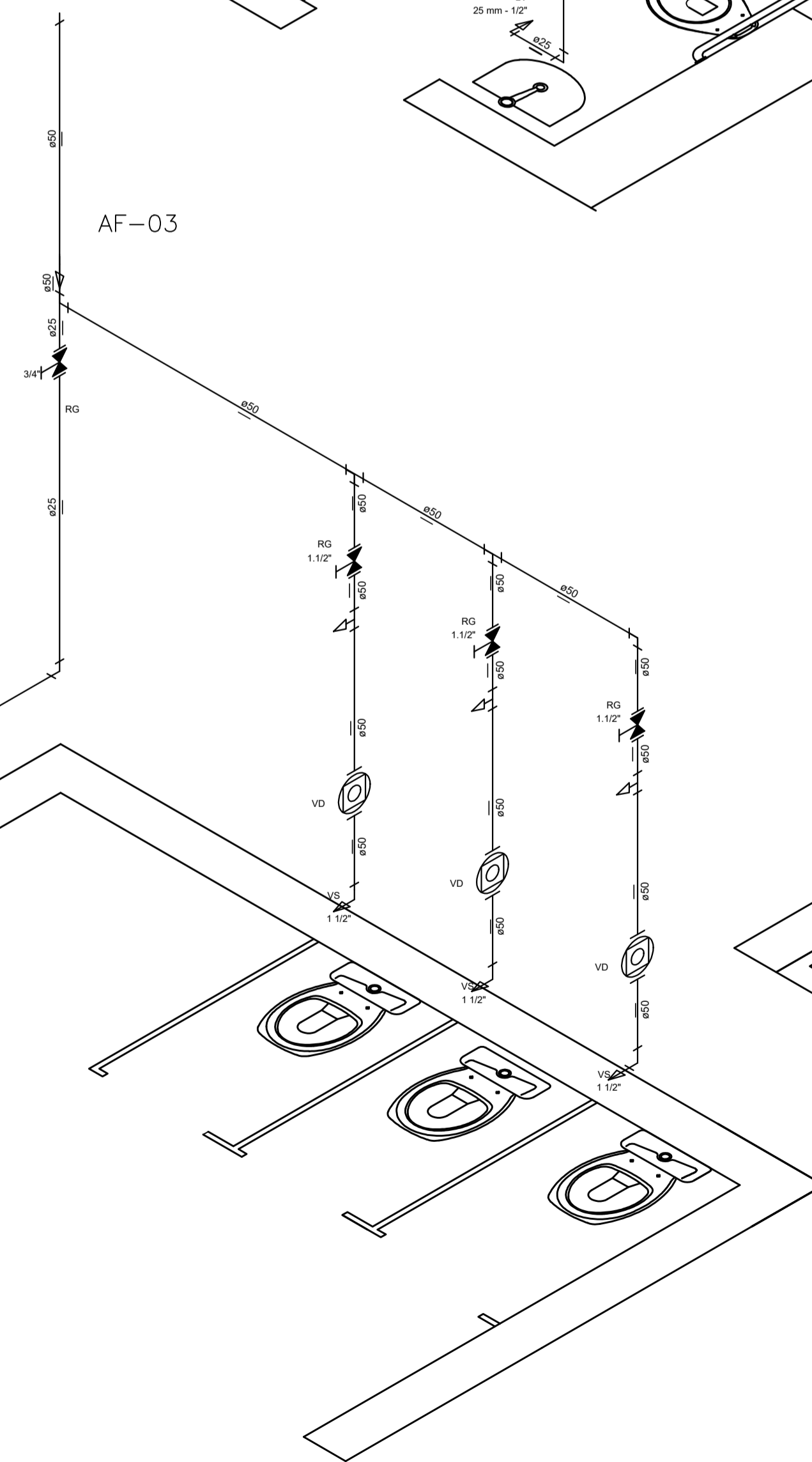


AF-06

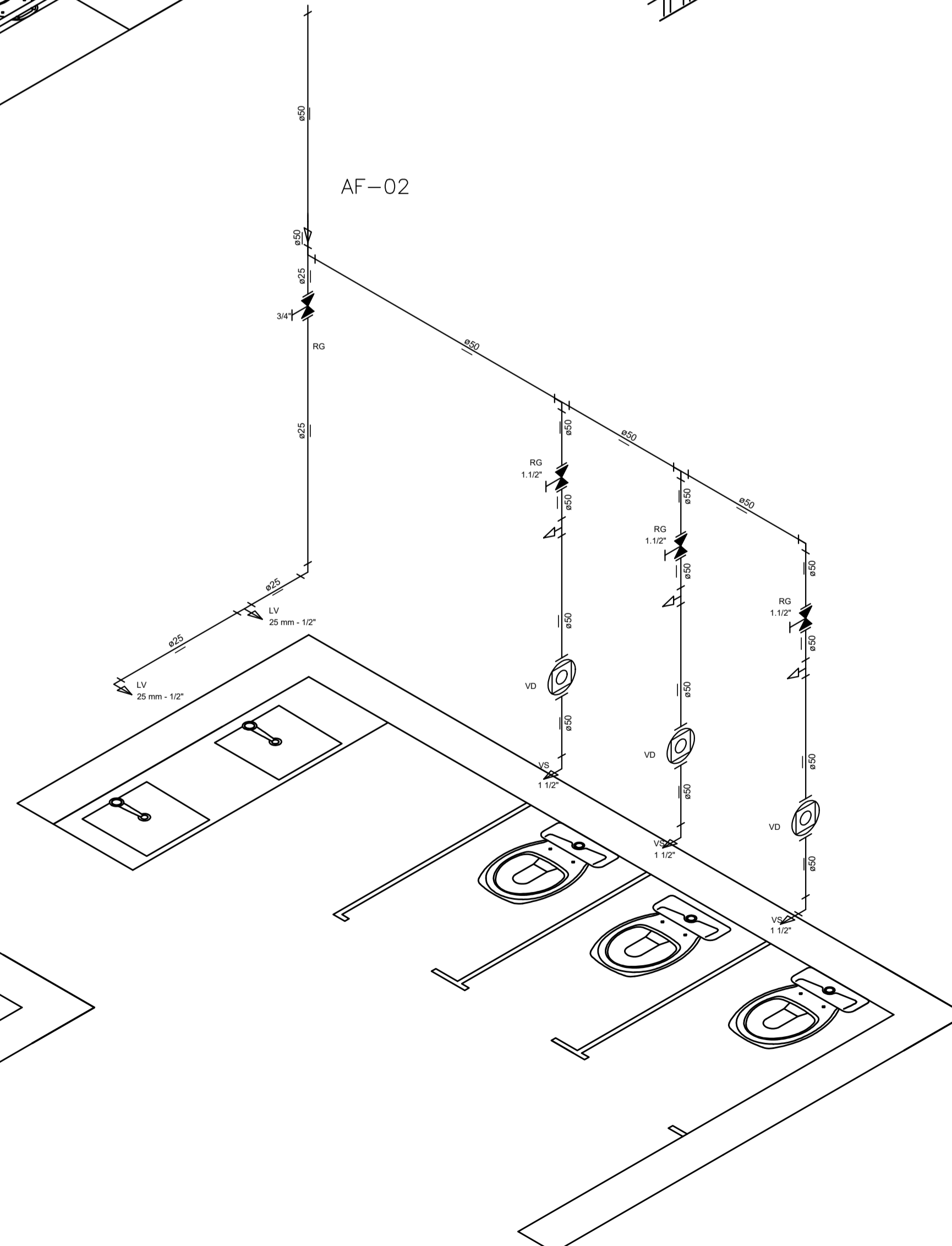
ISOMETRICOS



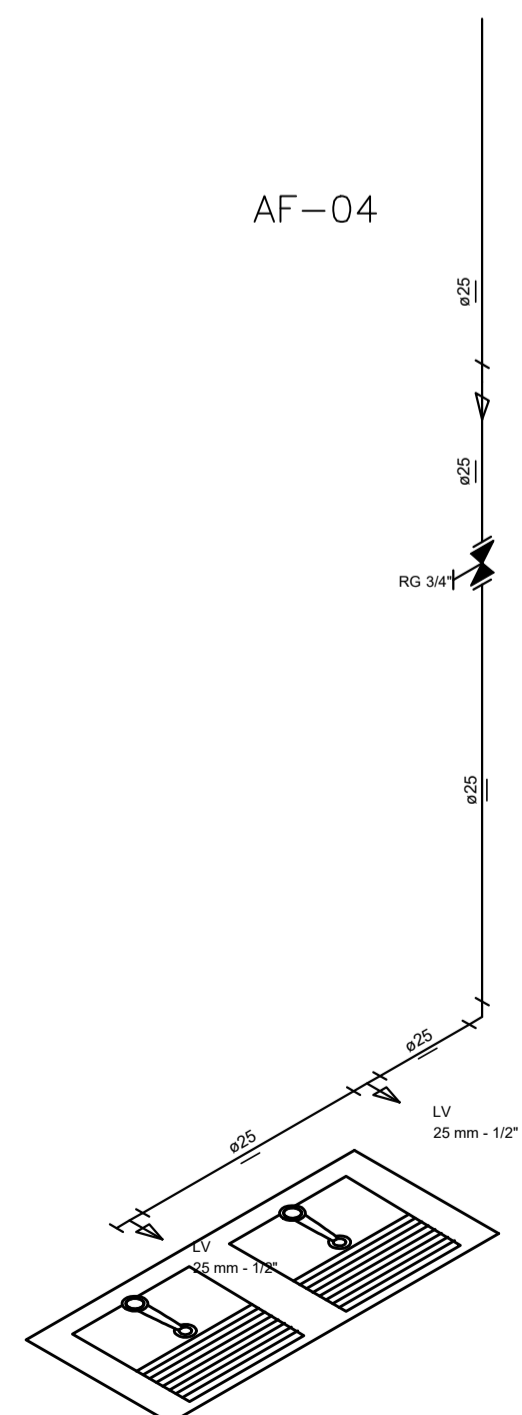
AF-05



AF-03



AF-02



AF-04

APROVACAO:		
HIDRO-SANITÁRIO PROJETO DE ARQUITETURA AMPLIAÇÃO ESCOLA MUNICIPAL OLGA HANNUN		
FOLHA: 1/2		
ENDEREÇO: RUA BOLONHA COM RUA FLORENÇA QD. 13, JARDIM ROMANO, MORRINHOS-GO		
CONTEUDO: PLANTAS - Água Fria, ISOMÉTRICOS; ISOMÉTRICOS; LEGENDA.	PROPRIETÁRIO: MUNICÍPIO DE MORRINHOS	
ESCALA: INDICADA	AUTOR DO PROJETO: Engº Civil - Rômulo Barbosa Rezende - CREA 13.863/D GO	
UNIDADE: METRO		
DATA: JULHO/2021		
QUADRO DE ÁREAS		
TERRENO-m2	AMPLIAÇÃO-m2	OCUPAÇÃO-%
	472.50m²	