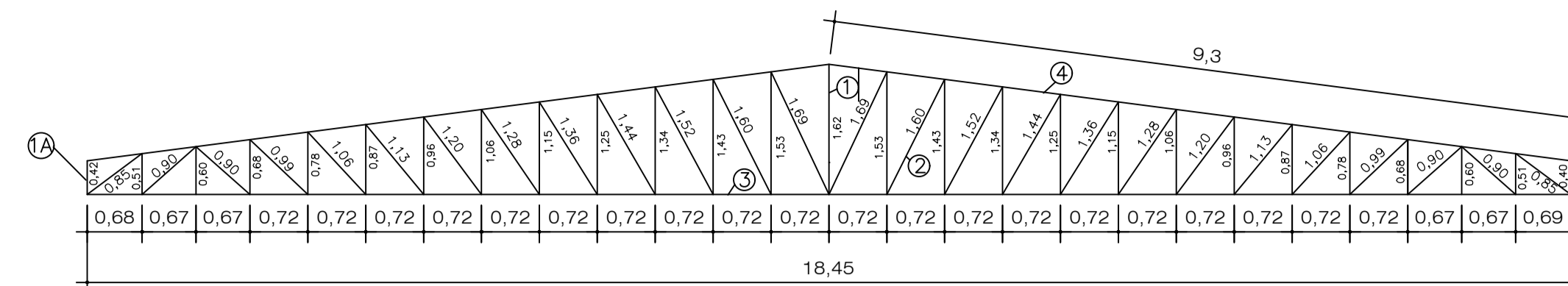
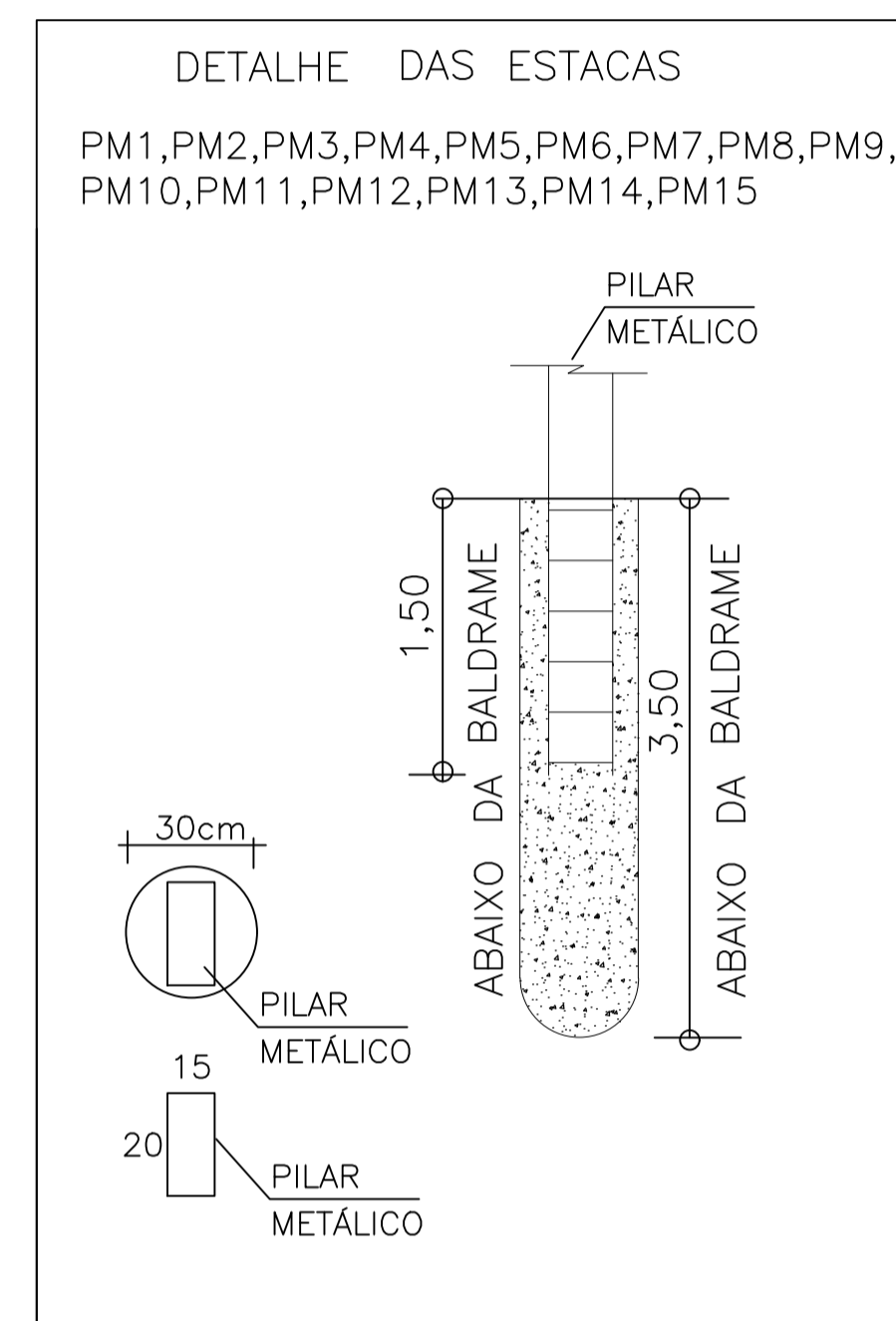


PLANTA BAIXA  
esc. 1:75

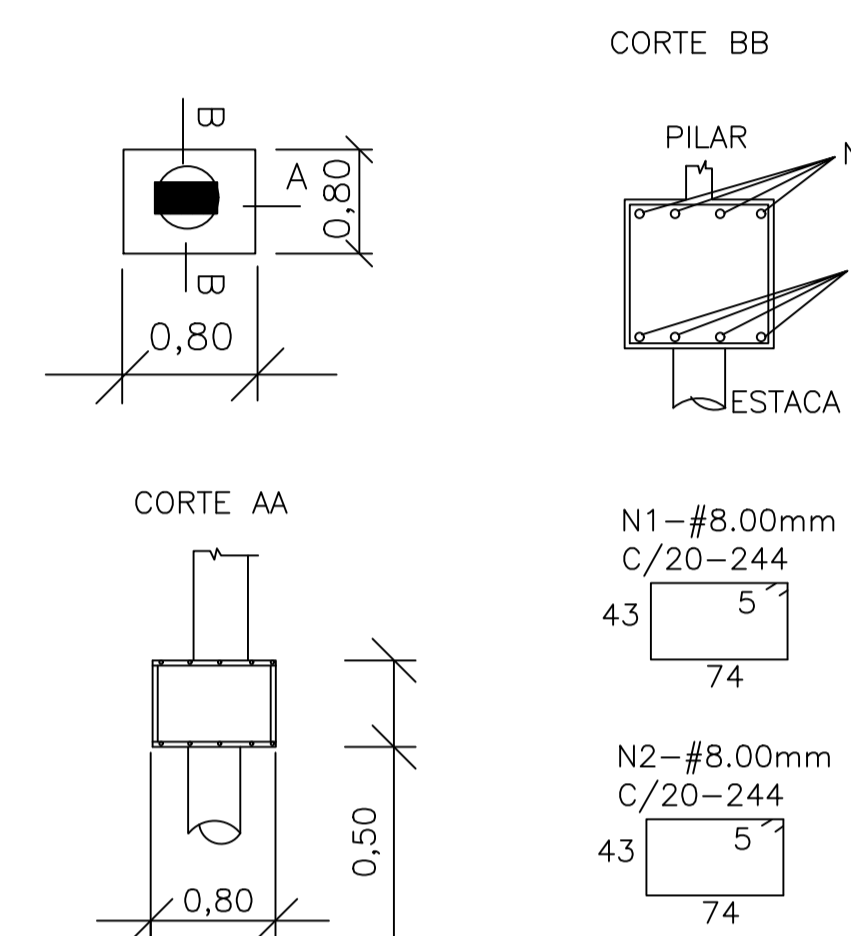


DETALHE DAS TESOURAS

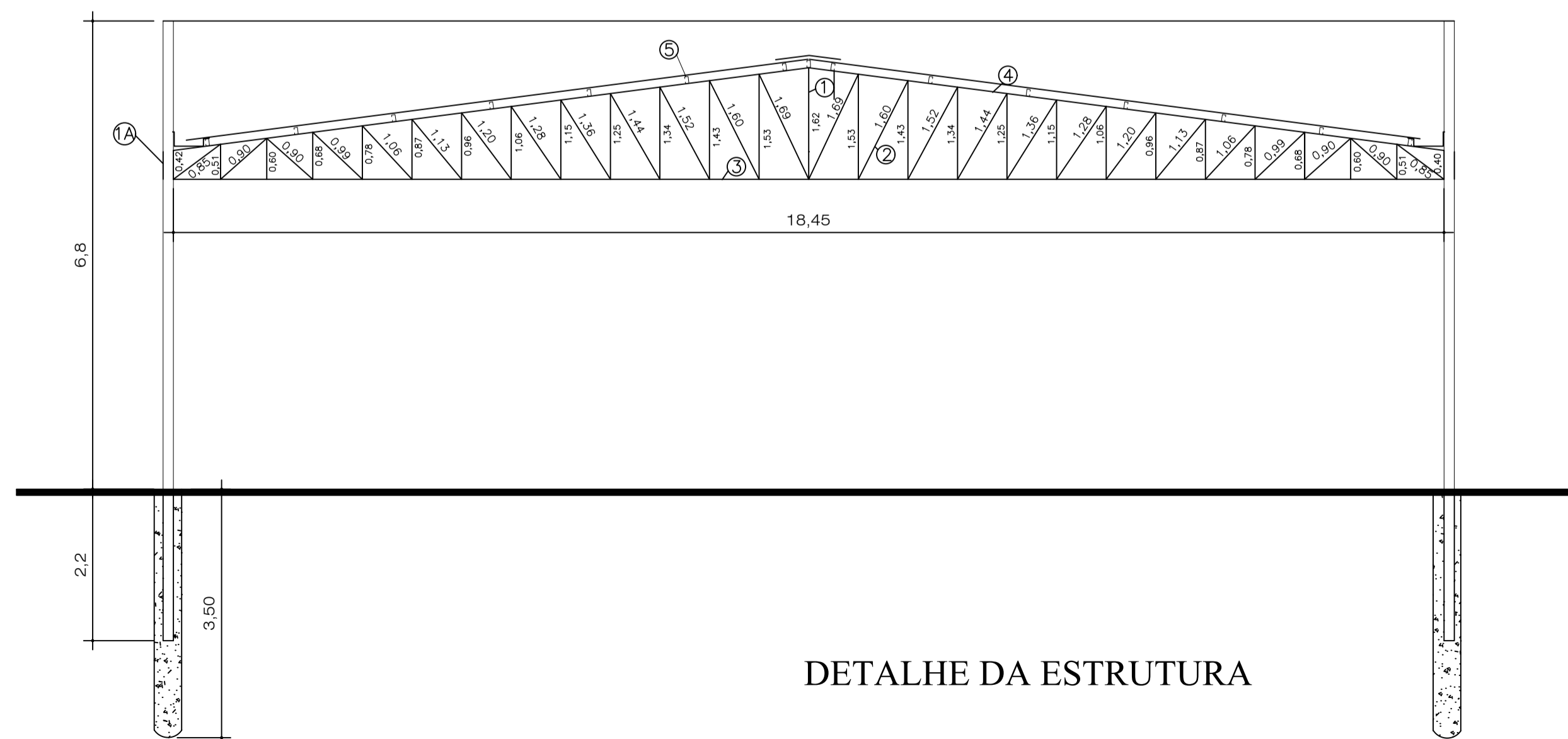


# USAR AÇO CA 50-A  
# USAR CONCRETO FCK-25MPa

DETALHE DOS BLOCOS C/UMA ESTACA  
PM1, PM7, PM9, PM15



LISTA DE FERRO DOS BLOCOS				
BLOCOS	DIÂMETRO	QUANTIDADE	COMPRIMENTO	
			UNITÁRIO	TOTAL
01 ESTACA	5/16"	04	19,52	78,08
NºBARRAS	5/16"			08



DETALHE DA ESTRUTURA

LEGENDA

- ① MONTANTE(internas): 40/40 CHAPA : #13
- ①A MONTANTE(externas): 50 CHAPA : #13
- ② DIAGONAL: 40/40 CHAPA : #13
- ③ BANZO INFERIOR: 40 CHAPA : #13
- ④ BANZO SUPERIOR: 50 CHAPA : #13
- ⑤ TERÇAS: 17/127 CHAPA : #13
- ⑥ CONTRAVENTO: FERRO 1/2"
- ⑦ PILARES: 200/200 CHAPA : #12 - CHEIA DE CONCRETO
- ⑧ CANTONEIRAS DOS PILARES: 25/25 CHAPA : #14

OBS: SERÁ UTILIZADO TELHA ISOLANTE COM NÚCLEO EM POLIESTIRENO (EPS), E=50mm, REVESTIDA EM TELHA TRAPEZOIDAL DE AÇO ZINCADO \*0,5\*mm COM PRÉ - PINTURA NAS DUAS FACES

T1/T2/T3/T4/T5/T6/T7 SÃO AS REPRESENTAÇÕES DAS TRELIÇAS

25/25 CANTONERIRA DE CHAPA : #14 - 70 barras de 6,0m

40/40 CHAPA : #13 - 139 barras de 6,0m

50/150 CHAPA : #12 - 45 barras de 6,0m

17/127 CHAPA : #13 - 75 barras de 6,0m

20/75 CHAPA : #12 - 45 barras de 6,0m

CONTRAVENTO: FERRO 1/2" - 10 barras de 12,0m

CALHA: 15/127 CHAPA GALVANIZADA - 2 CALHAS DE 30,00m

APROVACAO			
<b>ESTRUTURAL METÁLICA</b>			
CENTRO DO IDOSO			
<b>3/3</b>			
ENDEREÇO:	RUA JG III, ÁREA PÚBLICA INSTITUCIONAL V. ST. JARDIM GOIÁS - MORRINHOS/GO		
CONTENHO:	PLANTA COBERTURA, DET. TESOURAS; DETALHE DOS BLOCOS, DET. ESTACAS; DETALHE DA ESTRUTURA.		
ESCALA:	INDICADA		
UNIDADE:	METRO		
DATA:	MARÇO/2020		
QUADRO DE ÁREAS			
TERRENO=02	CONST. A REFORMAR=02	CONST. A CONSTRUIR=02	ÁREA TOTAL=02
2.563,25m²	-	835,31m²	835,31m²