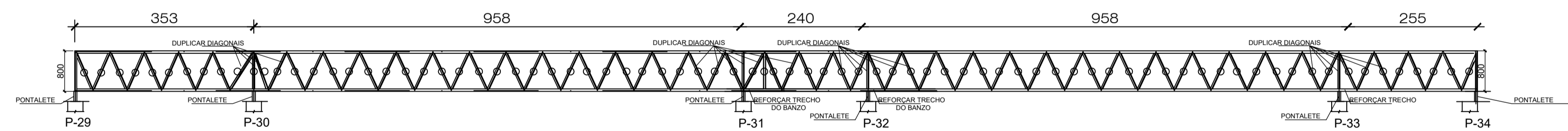
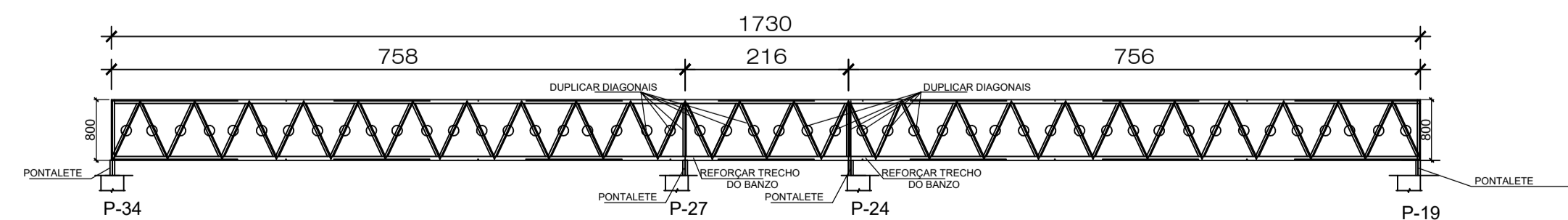


LOCAÇÃO DOS PILARES E VIGAS DE COBERTURA - Esc.: 1/50

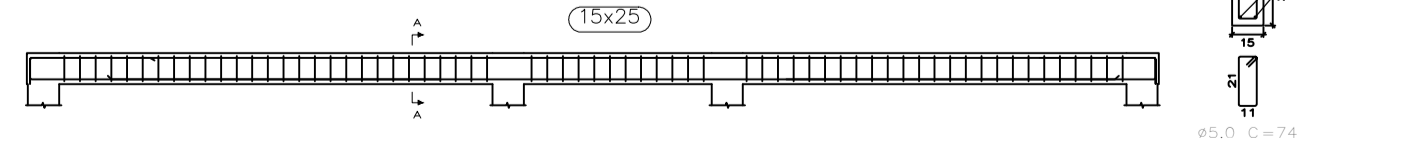


TRELIÇA 1 - VC-14
ESC. 1:50



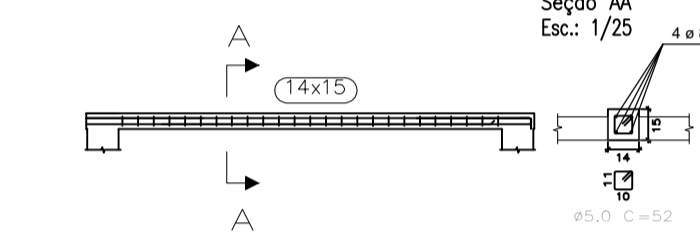
TRELIÇA 2 - VC-13
ESC. 1:50

DETALHE GÊNÉRICO DAS VIGAS DE COBERTURA
ESCALA - 1 :50



DETALHE DAS VERAS E CONTRAVERGAS

ESCALA - 1 :50



- # USAR AÇO CA 50-A
- # USAR CONCRETO FCK-25MPA

<p>APROVADO:</p>									
<p>ESTRUTURAL METÁLICA 2/3</p> <p style="text-align: center;">CENTRO DO IDOSO</p>									
<p>ENDEREÇO: RUA JG III, ÁREA PÚBLICA INSTITUCIONAL V. ST. JARDIM GOIÁS - MORRINHOS/GO</p>	<p>PROPRIETÁRIO: PREFEITURA MUNICIPAL DE MORRINHOS</p>								
<p>ESCALA: INDICADA</p>	<p>AUTOR DO PROJETO: EMPREENHATA AMARAL TRONCOSO CHAVES - CREA-GO 119110/DGO</p>								
<p>UNIDADE: METRO</p>	<p>DATA: MARÇO/2020</p>								
<p>QUADRO DE ÁREAS</p>									
<table border="1" style="width: 100%; border-collapse: collapse;"> <thead> <tr> <th>TERRENO-m²</th> <th>CONST A REFORMAR-m²</th> <th>CONST A CONSTRUIR-m²</th> <th>ÁREA TOTAL-%</th> </tr> </thead> <tbody> <tr> <td style="text-align: center;">2.563,25m²</td> <td style="text-align: center;">-</td> <td style="text-align: center;">835,31m²</td> <td style="text-align: center;">835,31m²</td> </tr> </tbody> </table>	TERRENO-m²	CONST A REFORMAR-m²	CONST A CONSTRUIR-m²	ÁREA TOTAL-%	2.563,25m²	-	835,31m²	835,31m²	
TERRENO-m²	CONST A REFORMAR-m²	CONST A CONSTRUIR-m²	ÁREA TOTAL-%						
2.563,25m²	-	835,31m²	835,31m²						