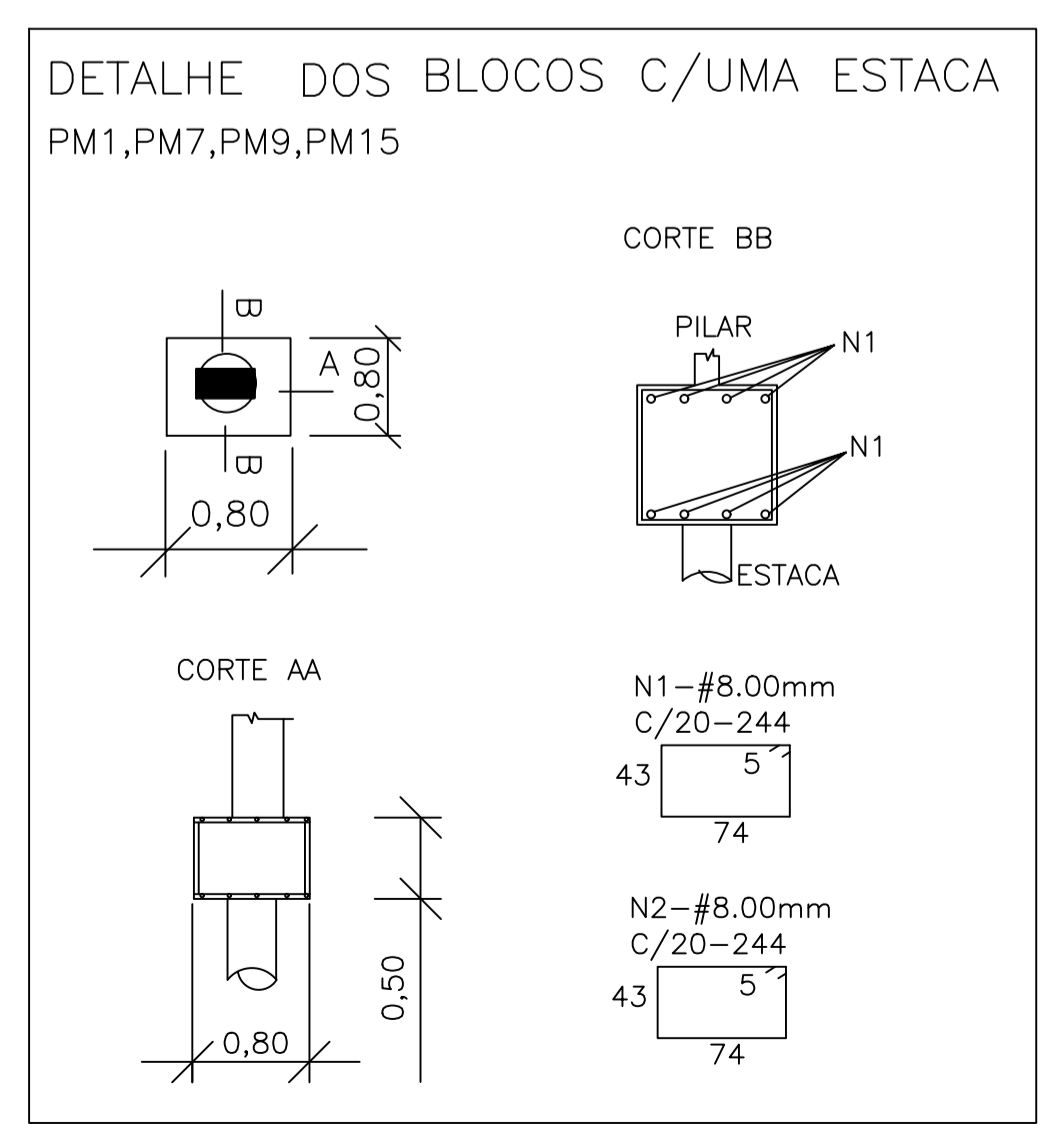
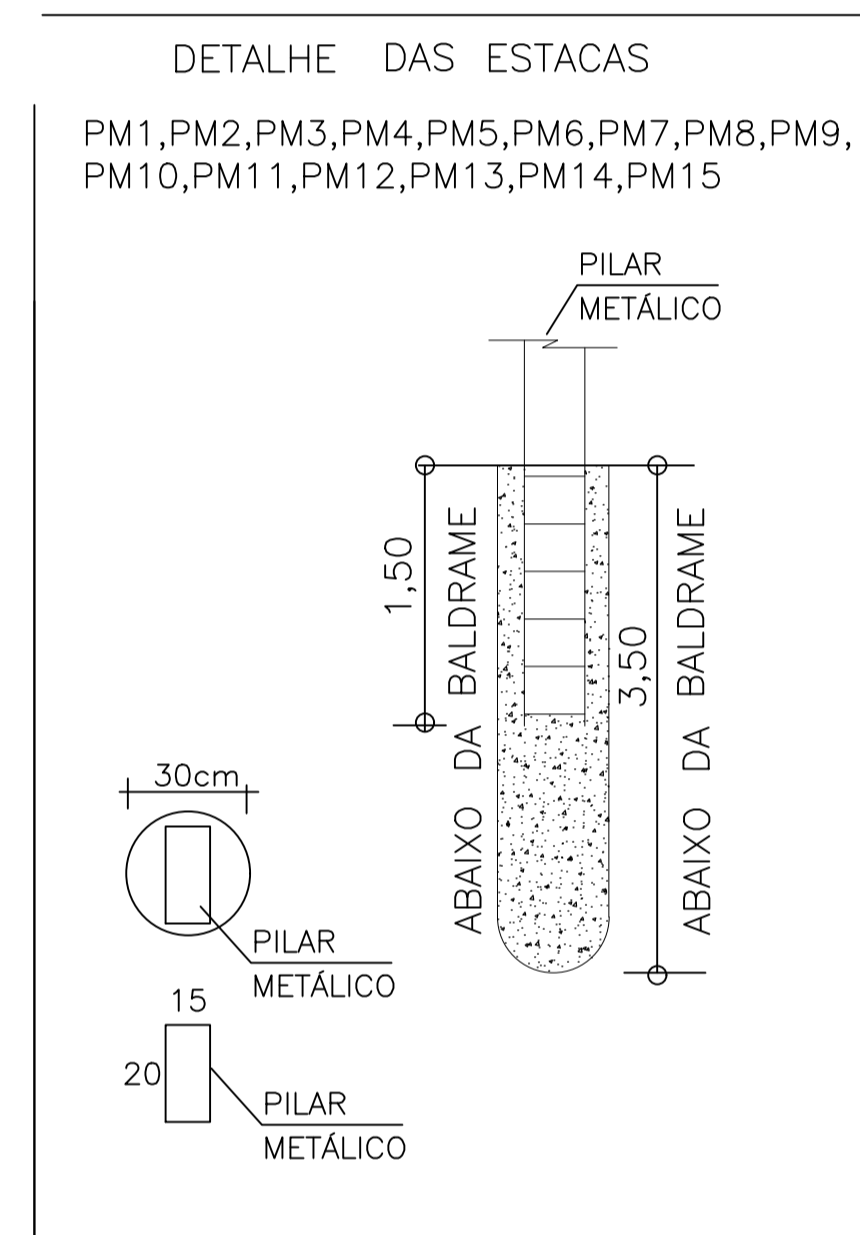


LOCAÇÃO DOS BLOCOS, ESTACAS, VIGAS BALDRAMES E PILARES - Esc.: 1/50



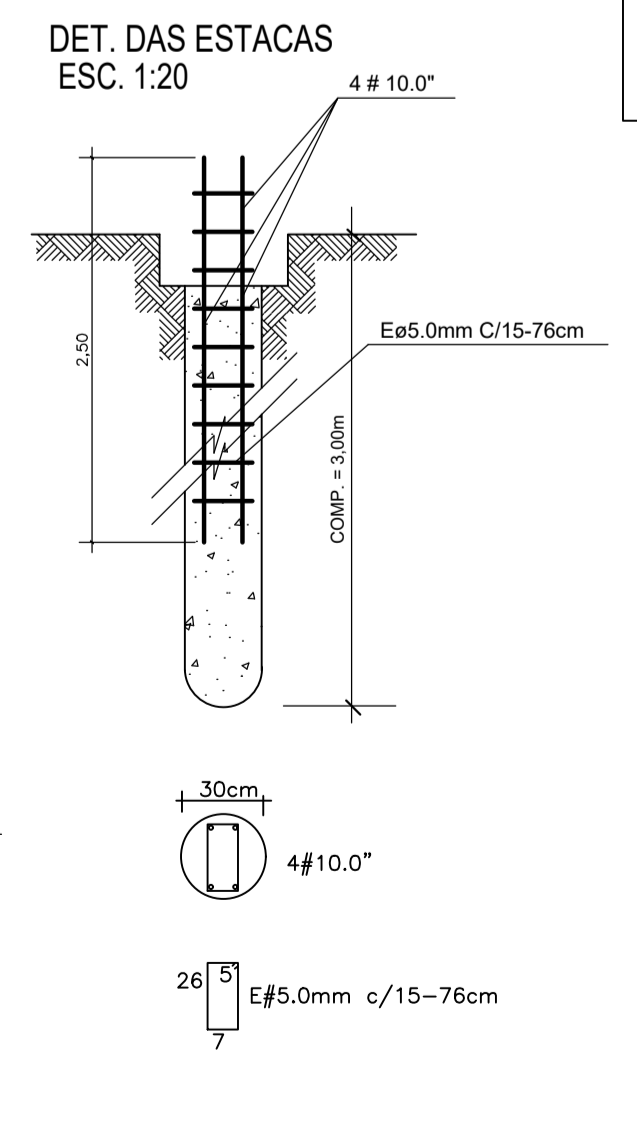
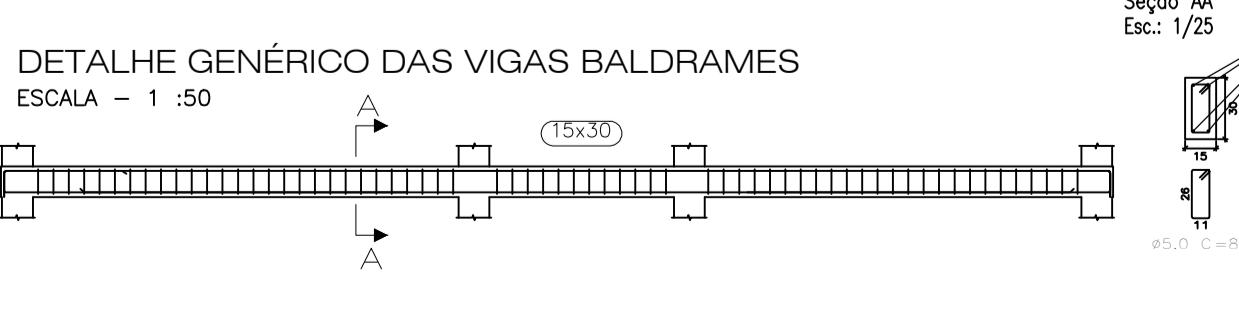
LISTA DE FERRO DOS BLOCOS				
BLOCOS	DIÂMETRO	QUANTIDADE	COMPRIMENTO	
			UNITÁRIO	TOTAL
01 ESTACA	5/16"	04	19,52	78,08
NºBARRAS	5/16"			08

LEGENDA

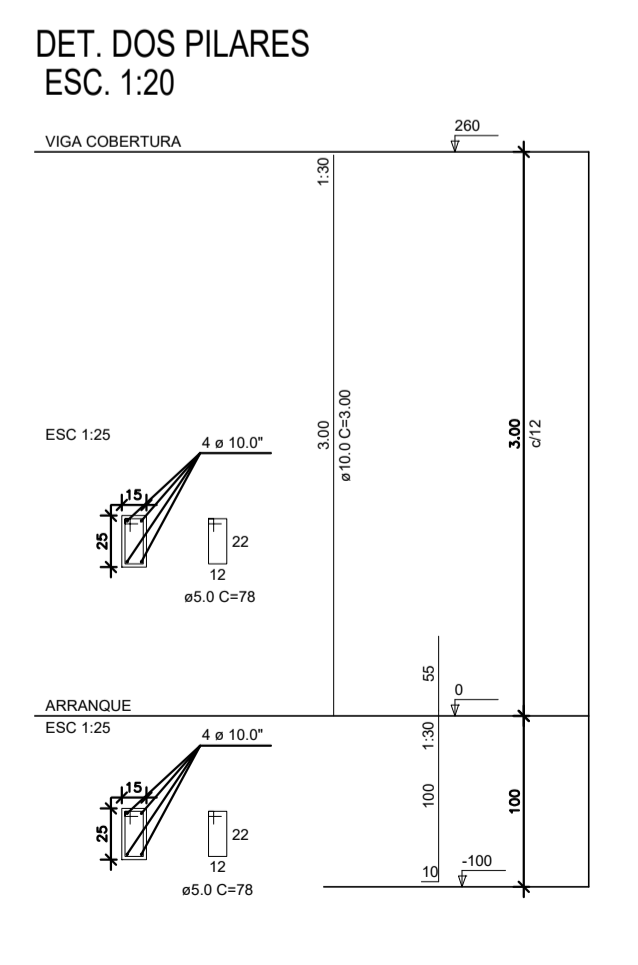
- PILAR QUE MORRE
- PILAR CONTINUA
- VIGA DIRETA
- VIGA INVERTIDA

OBSERVAÇÕES

- VIGAS DE RESPALDO (COBERTURA)
- LAJE PRÉ-MOLDADA (h= 12cm), COM SOBRECARGA DE SC=100KGf/M²
- PILARES (x28) 12x30



USAR AÇO CA 50-A
USAR CONCRETO FCK-25MPA



APROVADO

ESTRUTURAL

CENTRO DO IDOSO

1/3

ENDEREÇO: RUA JG III, ÁREA PÚBLICA INSTITUCIONAL V. ST. JARDIM GOÁS - MORRINHOS/GO

CONTEÚDO: LOCAÇÃO DOS BLOCOS, ESTACAS, PILARES E VIGAS BALDRAMES; DET. DOS BLOCOS E ESTACAS; DET. DOS PILARES E VIGAS BALDRAMES.

PROPRIETÁRIO: PREFEITURA MUNICIPAL DE MORRINHOS

AUTOR DO PROJETO: ENGº FENATA AMARAL TRONCOSO CHAVES - CREA/GO 118121/D-05

INDICADA

UNIDADE: METRO

DATA: MARÇO/2020

QUADRO DE ÁREAS			
TERRENO=2	CONST. A REFORMAR=2	CONST. A CONSTRUIR=2	ÁREA TOTAL=5
2.563,25m²	-	835,31m²	835,31m²