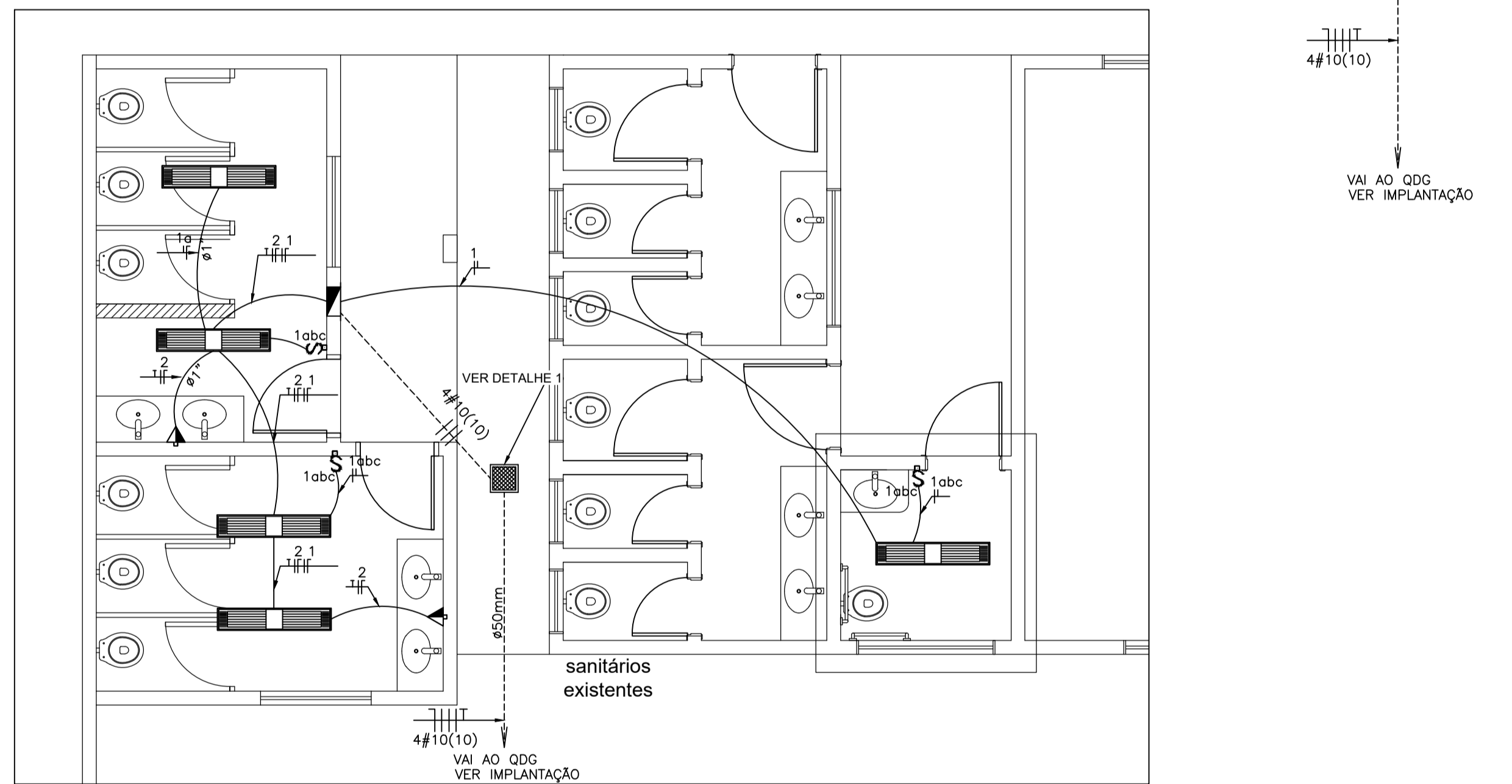


PLANTA (Elétrica)
SALAS - Esc.: 1/50



PLANTA (Elétrica)
SALAS - Esc.: 1/50

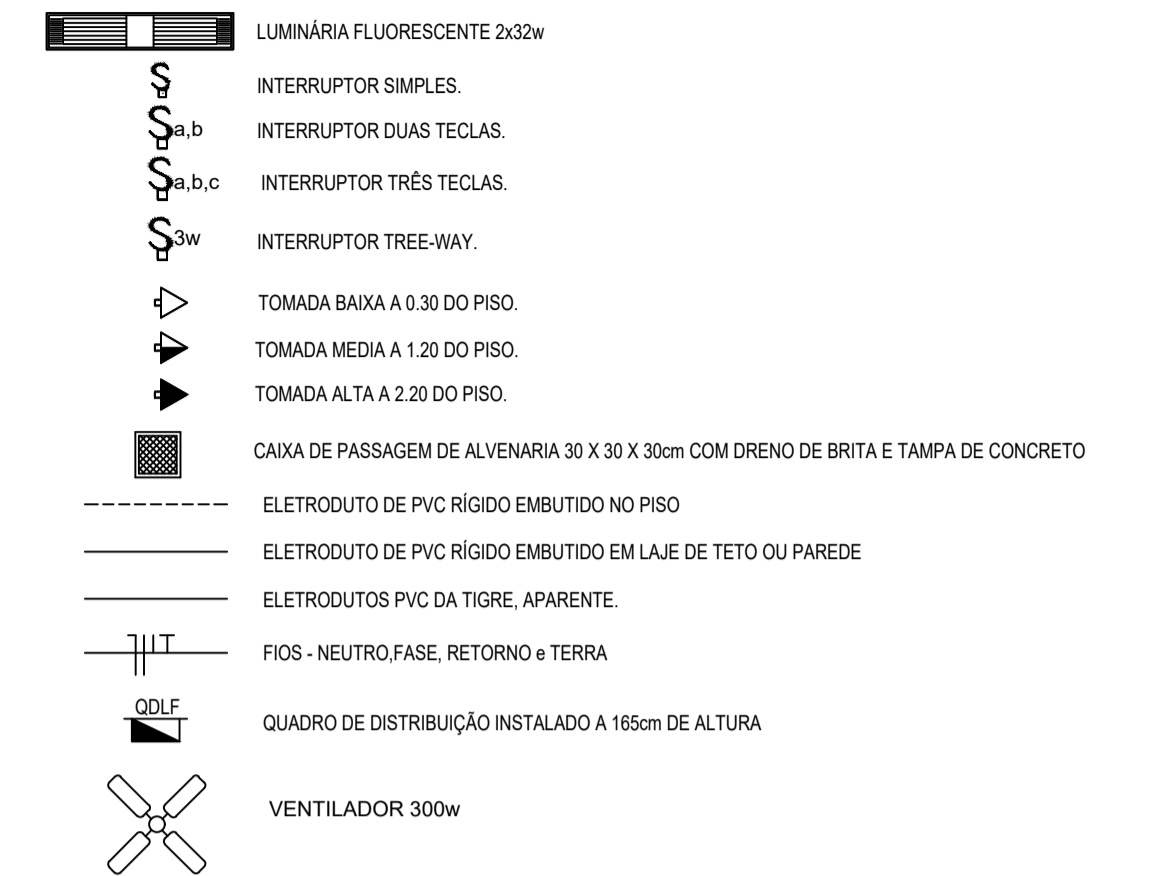
QUADRO DE CARGAS - REFEITÓRIO

TOMADAS	LÂMPADAS				TOMADAS SIMPLES		TOMADA VENT.	TOMADA AR COND.	TOMADA CHUVEIRO	CARGA (W)	DISJ. (A)	FIO (MM2)	
	FLUORESC.	INCAND.	20	32	60	100							
1	-	18	-	-	-	-	-	-	-	ILUMINAÇÃO	576W	15	2,5
2	-	-	-	-	04	-	-	-	-	TOMADAS SIMPLES	400W	25	4,0
3	-	-	-	-	-	-	03	-	-	VENTILADORES	900W	25	4,0
4	-	-	-	-	RESERVA		-	-	-				
5	-	-	-	-	RESERVA		-	-	-				
TOTAL	-	-	-	-	-	-	-	-	-	1.876W	-	-	

QUADRO DE CARGAS - SANITÁRIOS

TOMADAS	LÂMPADAS				TOMADAS SIMPLES		TOMADA VENT.	TOMADA AR COND.	TOMADA CHUVEIRO	CARGA (W)	DISJ. (A)	FIO (MM2)	
	FLUORESC.	INCAND.	20	32	60	100							
1	-	10	-	-	-	-	-	-	-	ILUMINAÇÃO	320W	15	2,5
2	-	-	-	-	02	-	-	-	-	TOMADAS SIMPLES	200W	25	4,0
3	-	-	-	-	RESERVA		-	-	-				
4	-	-	-	-	RESERVA		-	-	-				
TOTAL	-	-	-	-	-	-	-	-	-	520W	-	-	

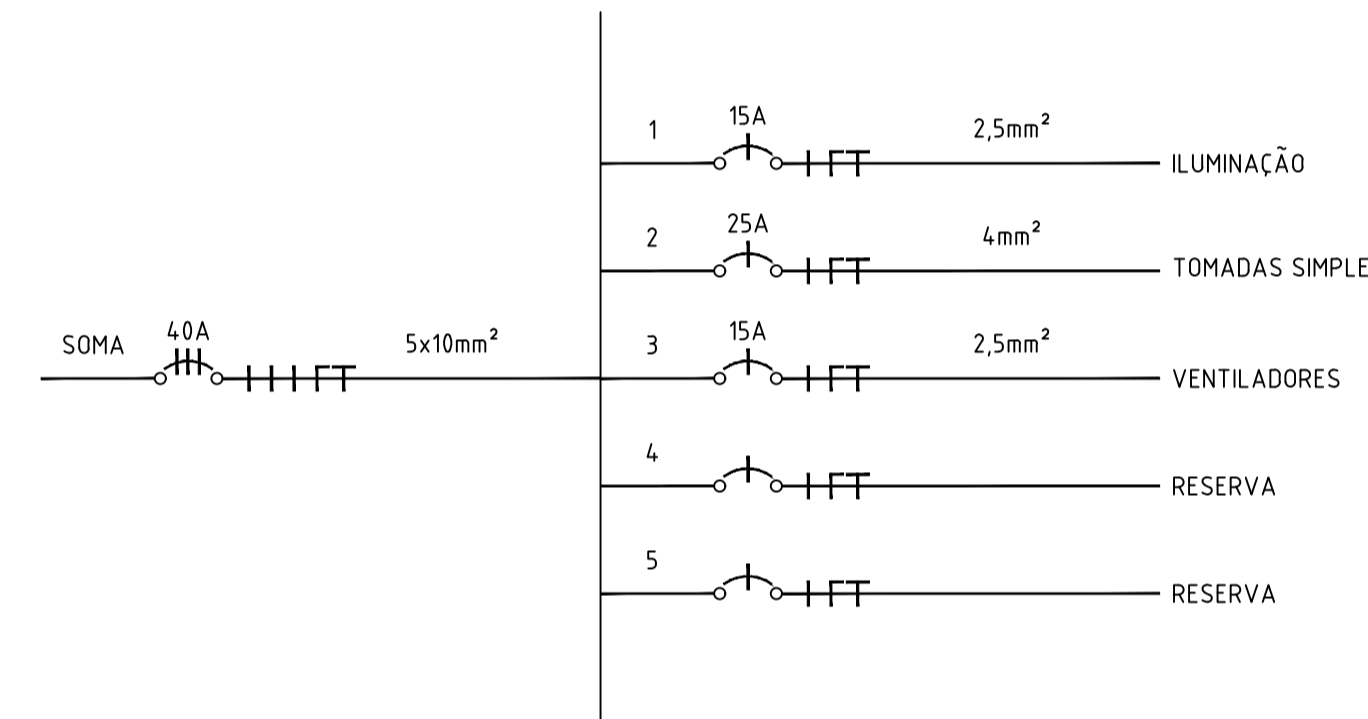
CONVENÇÕES



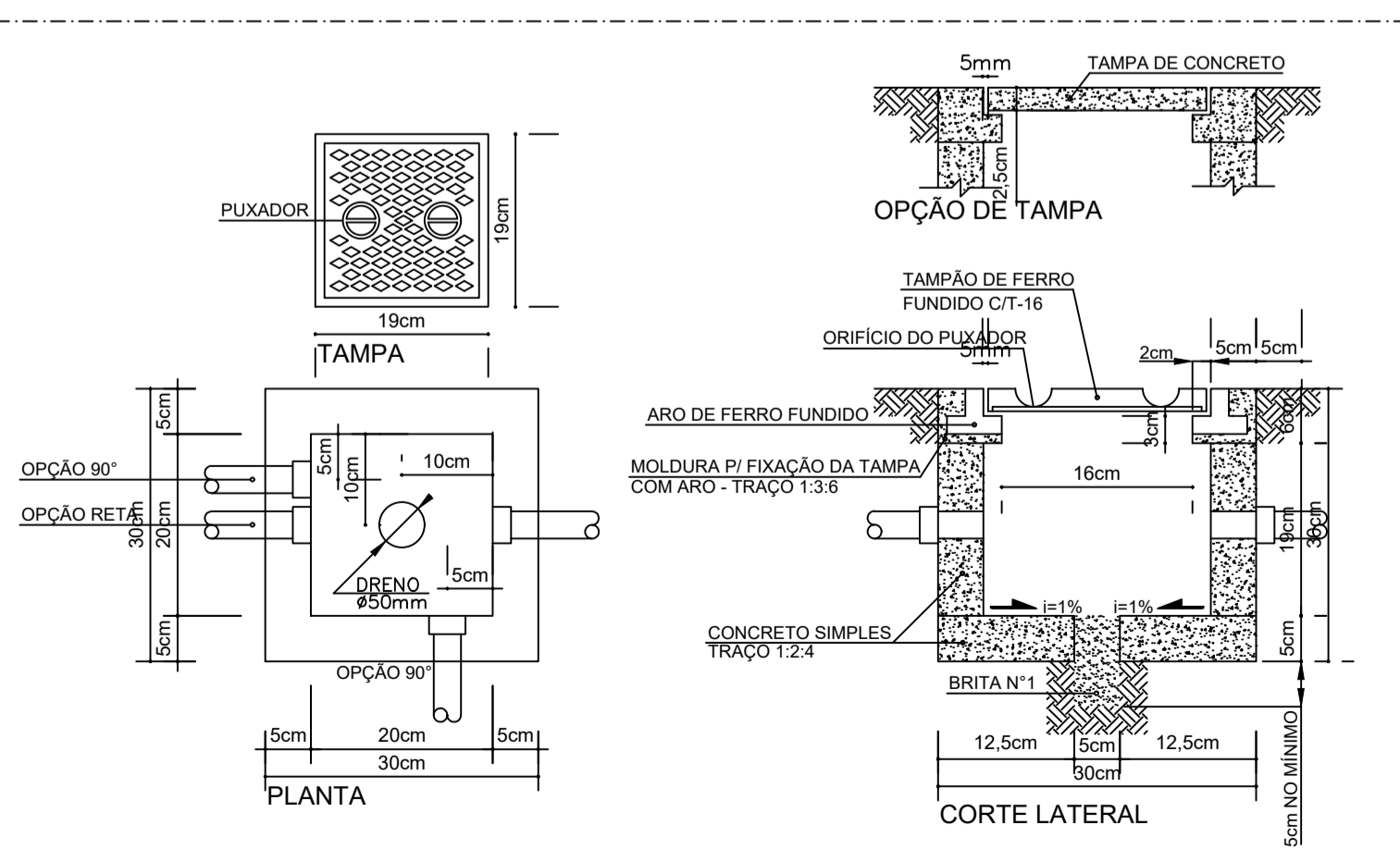
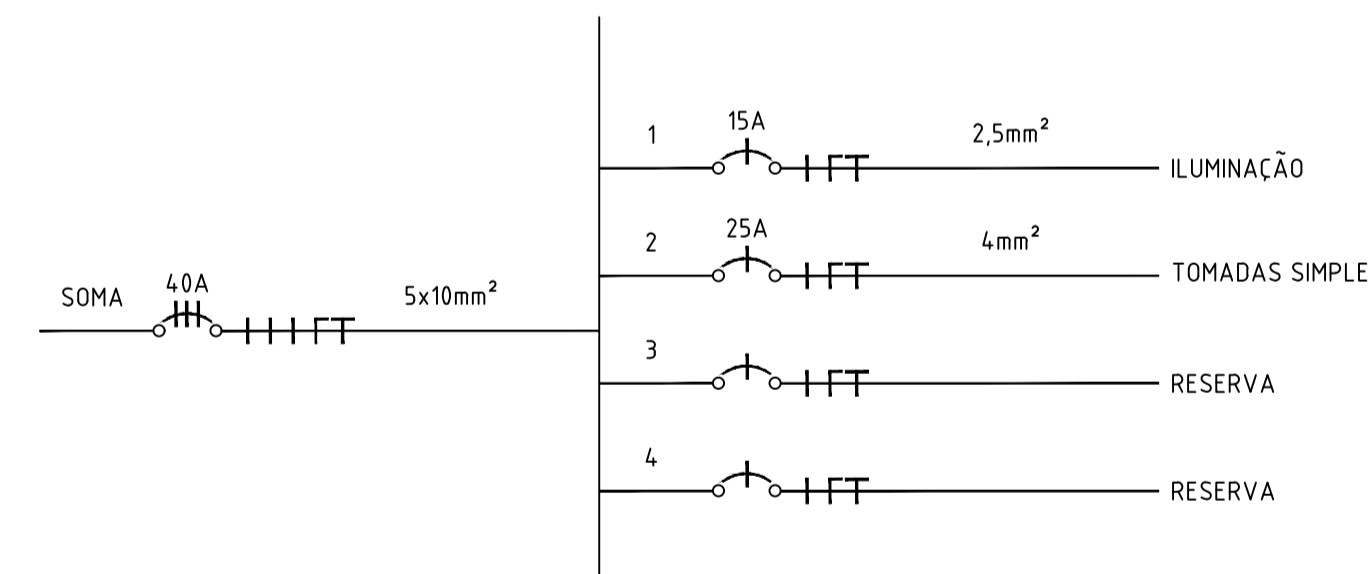
OBSERVAÇÕES

- CONDUTORES NÃO COTADO: Nº 2,5 mm²
- ELETRODUTOS NÃO COTADOS: Ø 3/4"
- FIO TERRA NÃO COTADO: Nº 2,5 mm²
- O EQUILÍBRIO DE FASES ESTÁ REPRESENTADO NO ESQUEMA UNIFILAR
- OS CABOS QUE ALIMENTAM OS QUADROS DE DISTRIBUIÇÃO E OS CONDUTORES ENTERRADOS NO SOLO SERÃO TODOS SINTENAX SINGELOS 1KV
- CASO EXISTAM INTERRUPTORES COM MAIS DE 3 SEÇÕES, ESTES DEVERÃO ESTAR EM CAIXAS 4" X 4" X 2"
- AS TOMADAS PARA INSTALAÇÃO DOS CONDICIONADORES DE AR, PODERÃO SER MUDADAS DE LOCAL, A CRITÉRIO DO PROPRIETÁRIO, SEM NENHUM PREJUÍZO ÀS INSTALAÇÕES
- AS ARANDELAS INTERRUPTORES E TOMADAS REPRESENTADOS JUNTOS, SERÃO INSTALADOS NA MESMA VERTICAL

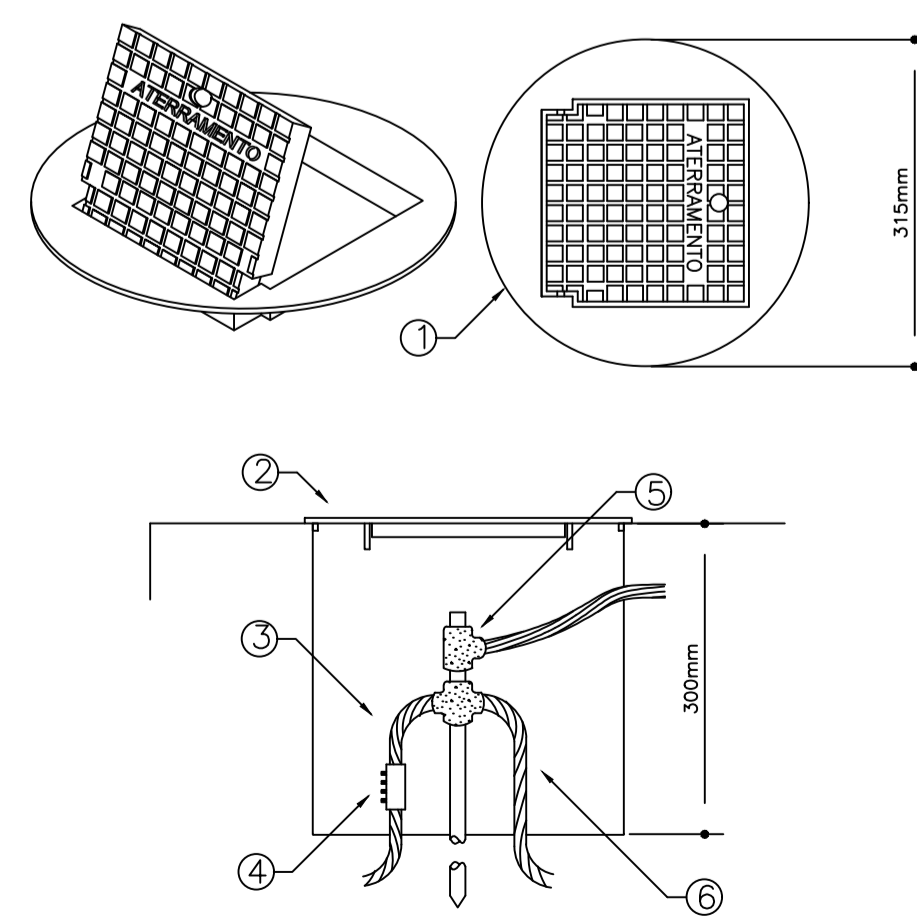
ESQUEMA UNIFILAR - QD-REFEITÓRIO



ESQUEMA UNIFILAR - QD-SANITÁRIOS



1 DETALHE 1 - CAIXA DE PASSAGEM 30 x 30 cm SEM ESCALA



1 DETALHE - INSTALAÇÃO CAIXA DE INSPEÇÃO TIPO SOLO COM TAMPA REFORÇADA PARA CONEXÃO DAS MALHAS SEM ESCALA

LEGENDA	
1	CAIXA DE INSPEÇÃO TIPO SOLO EM PVC COM TAMPA DE FERRO FUNDIDO REFORÇADA
2	COM BOCAL INTERIOR QUADRADO ARTICULADO E BORDA EXTERIOR REDONDA Ø300mm PARA PASSEIOS E PISOS SUEJITOS ÀS CARGA PESADA
3	CABO DE COBRE NU 16mm ²
4	CONECTOR DE MEDIÇÃO REF.:TEL-560
5	SOLDA EXOTÉRMICA TIPO HCL 5/8". 50
6	CABO DE COBRE NU 16mm ²

APROVACAO:

ELÉTRICO
PROJETO DE ARQUITETURA
AMPLIAÇÃO ESCOLA MUNICIPAL OLGA HANNUN

FOLHA: 2/2

ENDEREÇO:

CONTEÚDO: PLANTAS - Elétrico, QUADRO CARGAS, DIAGRAMA UNIFILAR, LEGENDA.

INDICADA

METRO

JULHO/2021

PROPRIETÁRIO: MUNICÍPIO DE MORRINHOS

AUTOR DO PROJETO: Engº Civil - Rômulo Barbosa Rezende - CREA 13.863/D GO

QUADRO DE ÁREAS		
TERRENO-m2	CONSTRUIDA-m2	Ocupação-%
	472,50m ²	