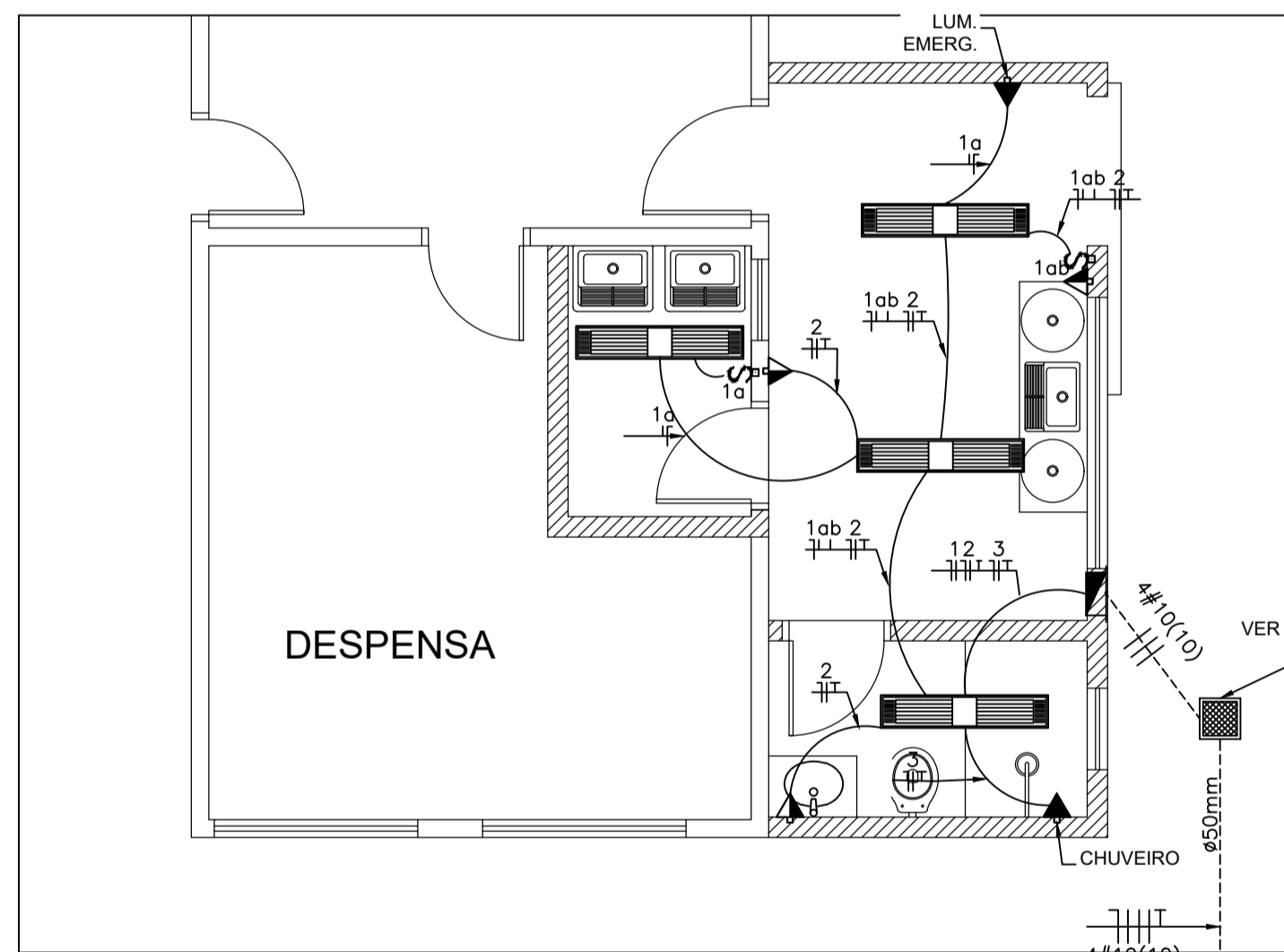


PLANTA (Elétrico)  
SALAS - Esc.: 1/50



PLANTA (Elétrico)  
SALAS - Esc.: 1/50

QUADRO DE CARGAS - SALAS

TOMADAS	LÂMPADAS				TOMADAS SIMPLES	TOMADA VENT.	TOMADA AR COND.	TOMADA CHUVEIRO	local	CARGA (w)	DISJ. (A)	FIO MM2
	FLUORESC.	INCAND.										
	20	32	60	100								
1	-	56	-	-	-	-	-	-	ILUMINAÇÃO SALAS	1.792W	15	2,5
2	-	-	-	-	12	-	-	-	TOMADAS SALAS	1.200W	25	4,0
3	-	-	-	-	12	-	-	-	TOMADAS SALAS	1.200W	25	4,0
4	-	08	-	-	-	-	-	-	ILUMINAÇÃO CORREDORES	256W	15	2,5
5	-	-	-	-	-	08	-	-	VENTILADORES	2.400W	25	4,0
6									RESERVA			
7									RESERVA			
TOTAL	-	-	-	-	-	-	-	-		6.848W	-	-

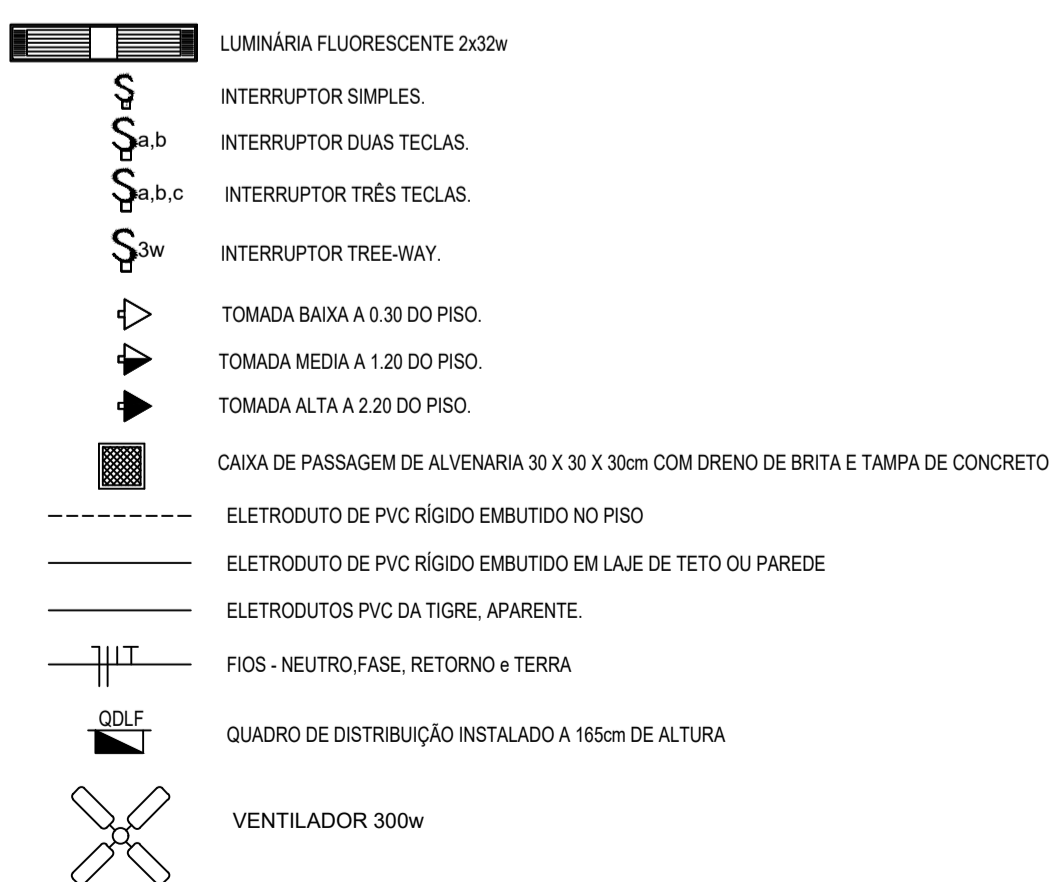
QUADRO DE CARGAS - LAVANDERIA

TOMADAS	LÂMPADAS				TOMADAS SIMPLES	TOMADA VENT.	TOMADA AR COND.	TOMADA CHUVEIRO	local	CARGA (w)	DISJ. (A)	FIO MM2
	FLUORESC.	INCAND.										
	20	32	60	100								
1	-	09	-	-	-	-	-	-	ILUMINAÇÃO	288W	15	2,5
2	-	-	-	-	03	-	-	-	TOMADAS SIMPLES	300W	25	4,0
3	-	-	-	-	-	-	-	01	TOMADAS CHUVEIRO	4500W	25	4,0
4									RESERVA			
5									RESERVA			
TOTAL	-	-	-	-	-	-	-	-		5.088W	-	-

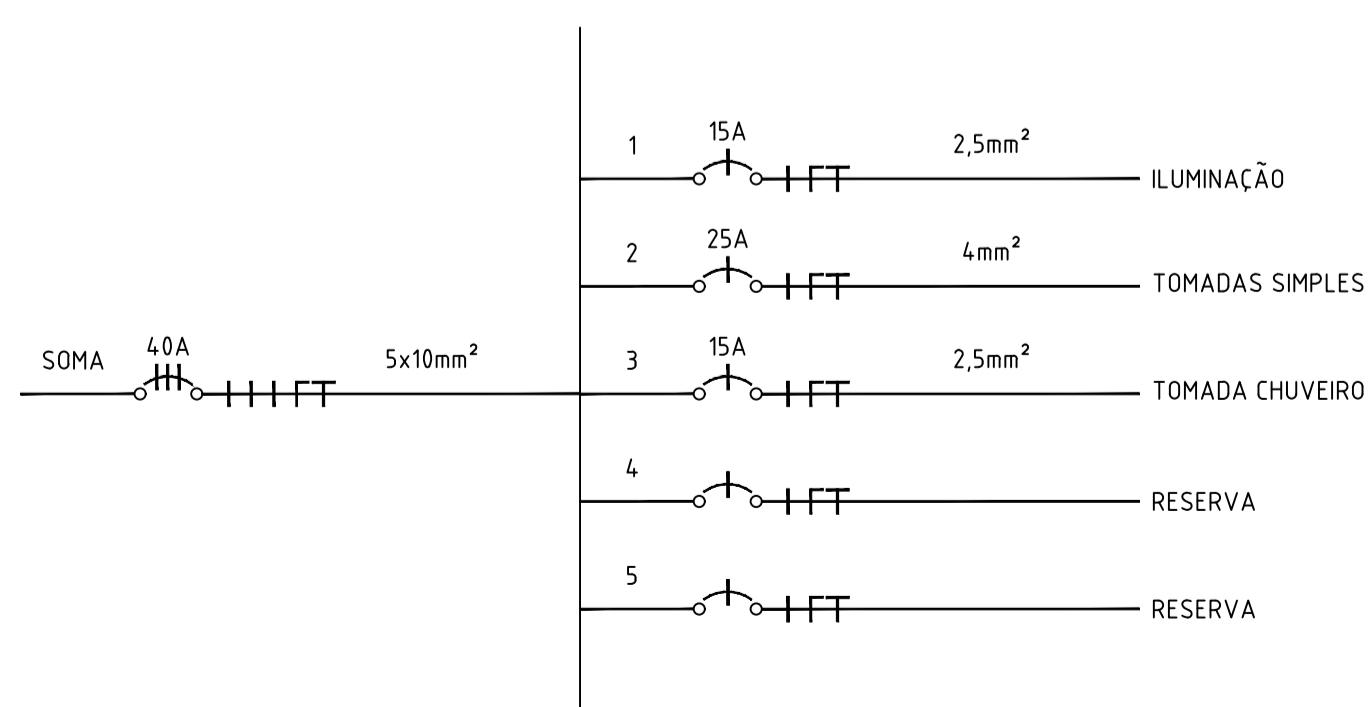
OBSERVAÇÕES

- CONDUTORES NÃO COTADO: Nº 2,5 mm<sup>2</sup>
- ELETRODUTOS NÃO COTADOS: Ø 3/4"
- FIO TERRA NÃO COTADO: Nº 2,5 mm<sup>2</sup>
- O EQUILÍBRIO DE FASES ESTÁ REPRESENTADO NO ESQUEMA UNIFILAR
- OS CABOS QUE ALIMENTAM OS QUADROS DE DISTRIBUIÇÃO E OS CONDUTORES ENTERRADOS NO SOLO SERÃO TODOS SINTENAX SINGELOS 1KV
- CASO EXISTAM INTERRUPTORES COM MAIS DE 3 SEÇÕES, ESTES DEVERÃO ESTAR EM CAIXAS 4" X 4" X 2"
- AS TOMADAS PARA INSTALAÇÃO DOS CONDICIONADORES DE AR, PODERÃO SER MUDADAS DE LOCAL, A CRITÉRIO DO PROPRIETÁRIO, SEM NENHUM PREJUÍZO ÀS INSTALAÇÕES
- AS ARANDELAS INTERRUPTORES E TOMADAS REPRESENTADOS JUNTOS, SERÃO INSTALADOS NA MESMA VERTICAL

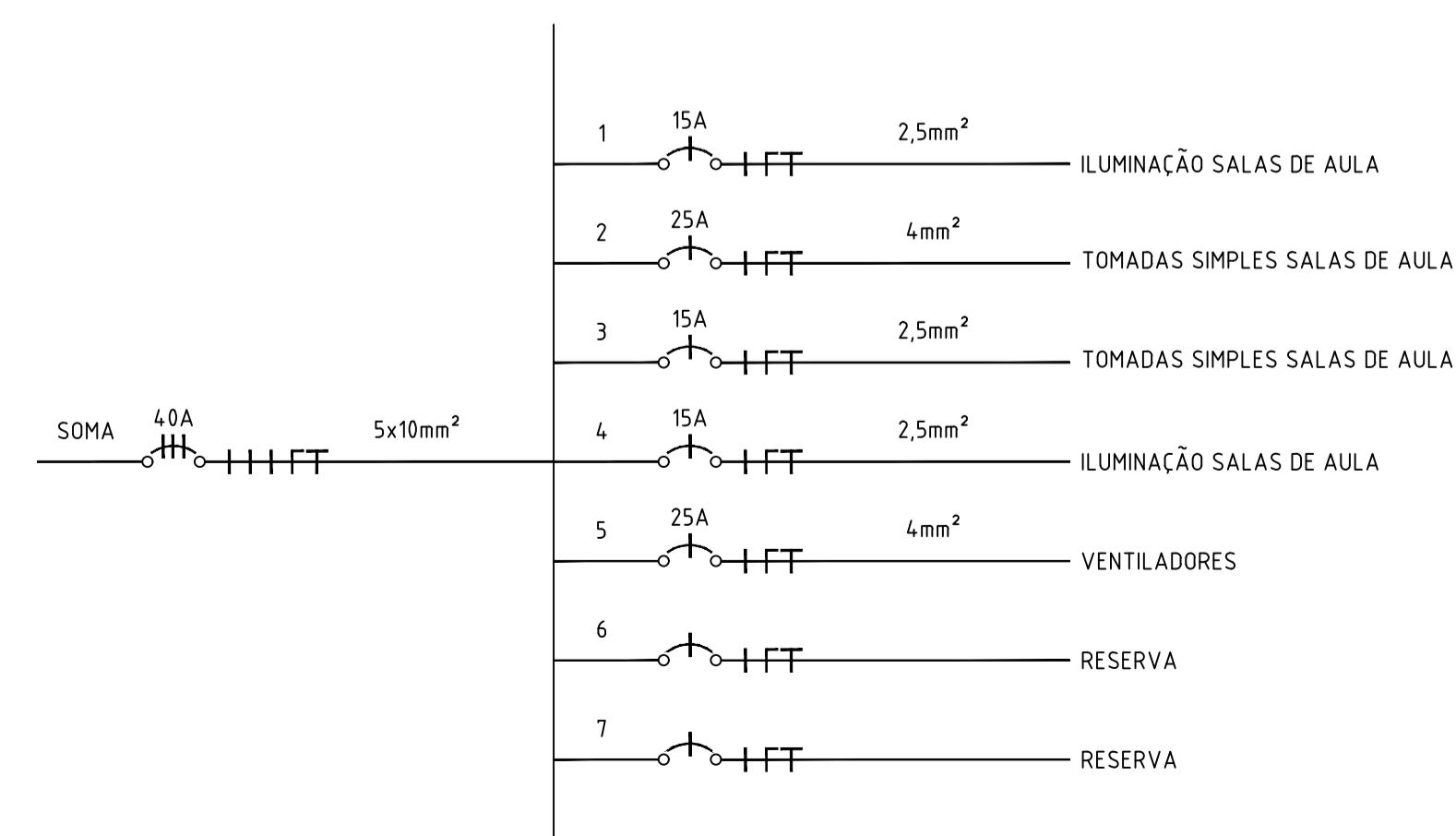
CONVENÇÕES



ESQUEMA UNIFILAR - QD-LAVANDERIA



ESQUEMA UNIFILAR - QD-SALAS



APROVACAO:

**ELÉTRICO**  
PROJETO DE ARQUITETURA  
AMPLIAÇÃO ESCOLA MUNICIPAL OLGA HANNUN

FOLHA:  
**1/2**

ENDEREÇO:

CONTEÚDO:  
PLANTAS - Elétrico, QUADRO CARGAS, DIAGRAMA UNIFILAR, LEGENDA.

PROPRIETÁRIO:  
MUNICÍPIO DE MORRINHOS

ESCALA:  
INDICADA

AUTOR DO PROJETO:  
Engº Civil - Rômulo Barbosa Rezende - CREA 13.863/D GO

UNIDADE:  
METRO

DATA:  
JULHO/2021

**QUADRO DE ÁREAS**

	TERRENO-m2	CONSTRUIDA-m2	OCUPAÇÃO-%
		472,50m <sup>2</sup>	