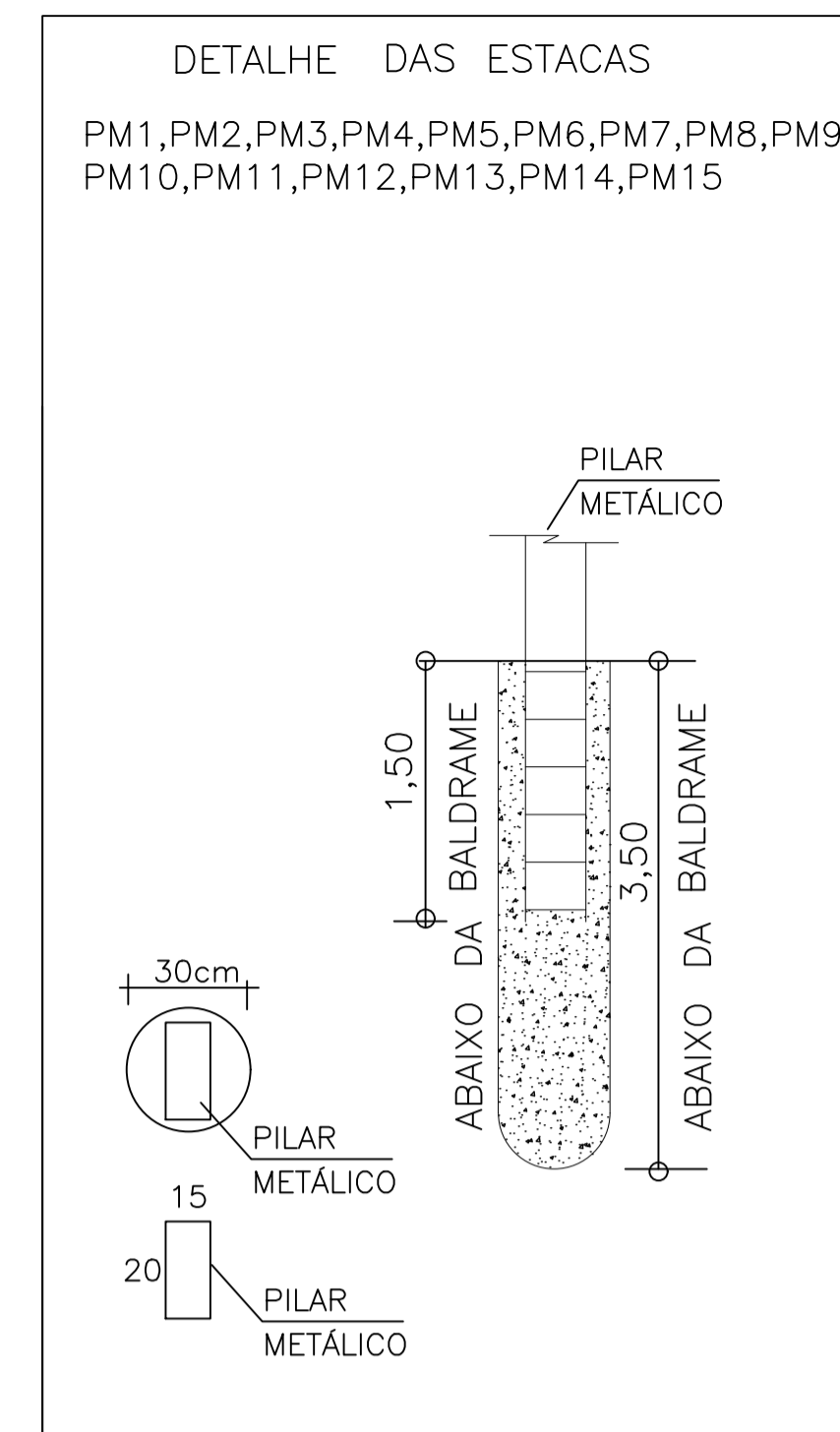
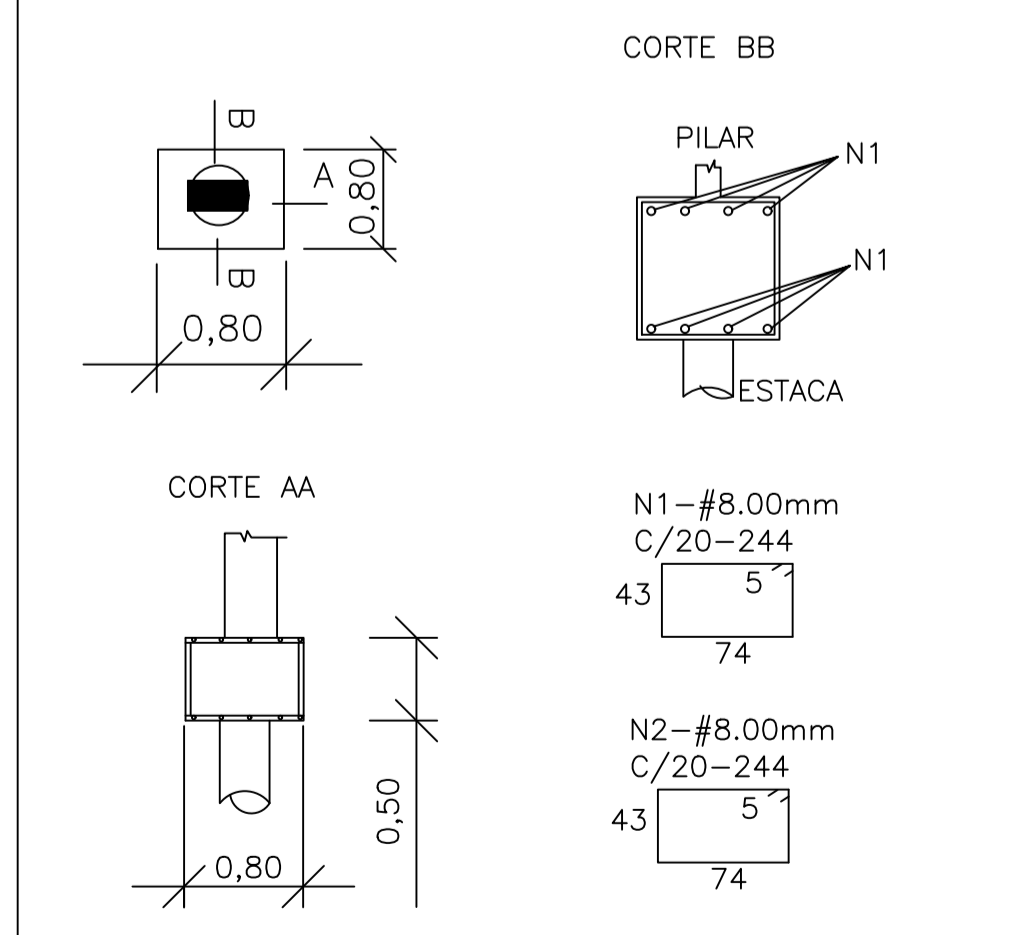


PLANTA BAIXA



USAR AÇO CA 50-A
USAR CONCRETO FCK-25MPA

DETALHE DOS BLOCOS C/UMA ESTACA
PM1,PM7,PM9,PM15



LISTA DE FERRO DOS BLOCOS

BLOCOS	DIÂMETRO	QUANTIDADE	COMPRIMENTO	
			UNITÁRIO	TOTAL
01 ESTACA	5/16"	04	19,52	78,08
NºBARRAS	5/16"			08

APROVACAO:

ESTRUTURAL METÁLICA
CENTRO DIA DO IDOSO

FOLHA:
1/2

ENDEREÇO: RUA JG III, ÁREA PÚBLICA INSTITUCIONAL V, ST. JARDIM GOIÁS - MORRINHOS/GO

CONTEUDO: ESTACAS, BLOCOS, ESTRUTURA METÁLICA, DETALHES

PROPRIETÁRIO: PREFEITURA MUNICIPAL DE MORRINHOS

ESCALA: INDICADA

AUTOR DO PROJETO: ENGRº CIVIL WENDELL ROSA MACHADO - CREA-GO 76700-GO

UNIDADE: METRO

DATA: MARÇO/2020

Prefeitura de MORRINHOS
O povo em primeiro lugar

QUADRO DE ÁREAS

TERRENO-m2	CONST. A REFORMAR-m2	CONST. A CONSTRUIR-m2	ÁREA TOTAL-m2
2.563,25m²	-	566,62m²	566,62m²