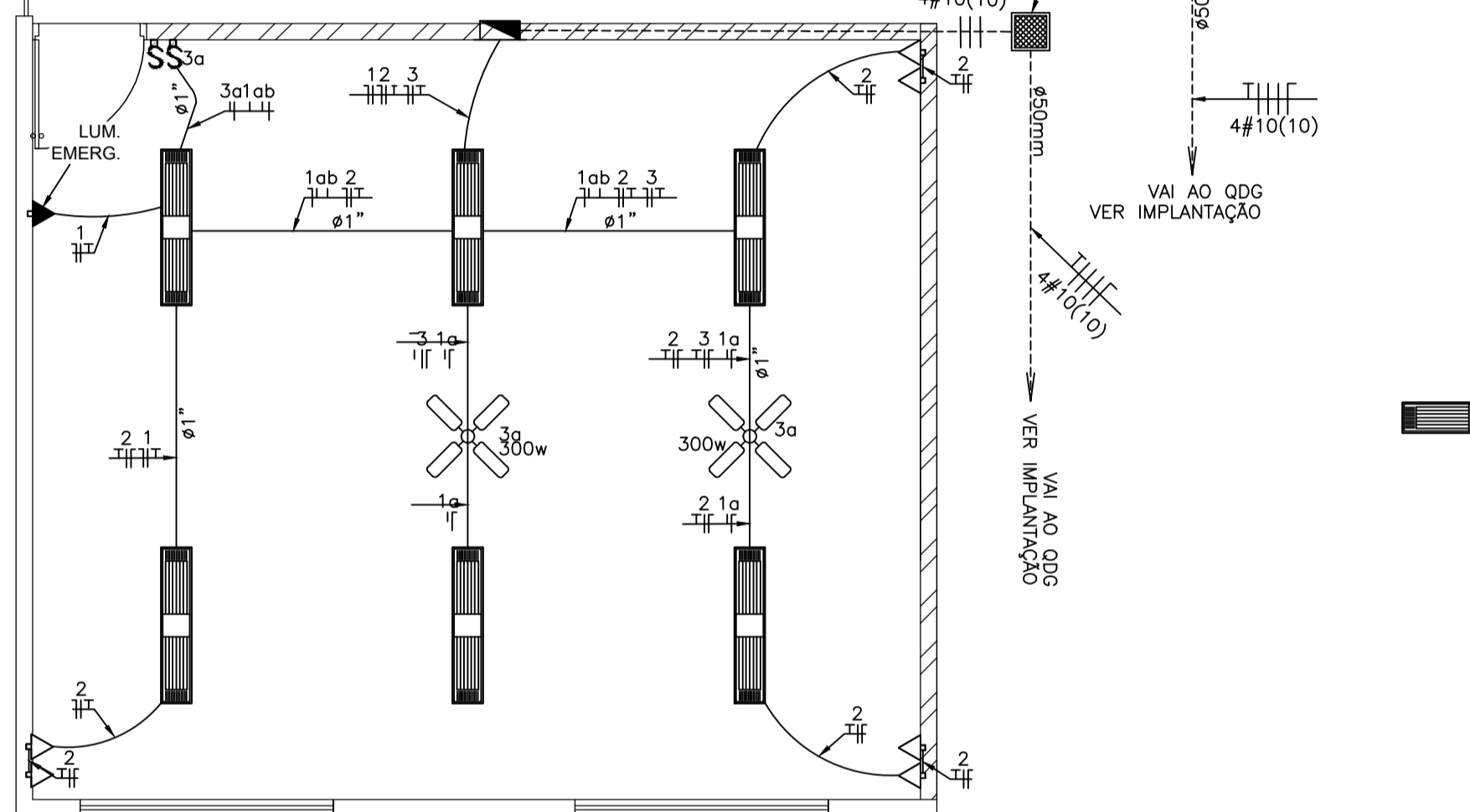


PLANTA (Elétrico)
REFEITÓRIO - Esc.: 1/50



IMPLANTAÇÃO SALA DE AULA

PLANTA (Elétrico)
SALA DE AULA - Esc.: 1/50

QUADRO DE CARGAS - REFEITÓRIO

TOMADAS	LÂMPADAS				TOMADAS SIMPLES	TOMADA VENT.	TOMADA AR COND.	TOMADA CHUVEIRO	local	CARGA (W)	DISJ. (A)	FIO (MM2)
	FLUORESC.	INCAND.	60	100								
1	-	13	-	-	-	-	-	-	ILUMINAÇÃO SALAS	416W	15	2,5
2	-	-	-	-	05	-	-	-	TOMADAS SALAS	500W	25	4,0
3	-	-	-	-	-	02	-	-	VENTILADORES	600W	25	4,0
4									RESERVA			
5									RESERVA			
TOTAL	-	-	-	-	-	-	-	-		1.516 W	-	-

QUADRO DE CARGAS - SALA DE AULA

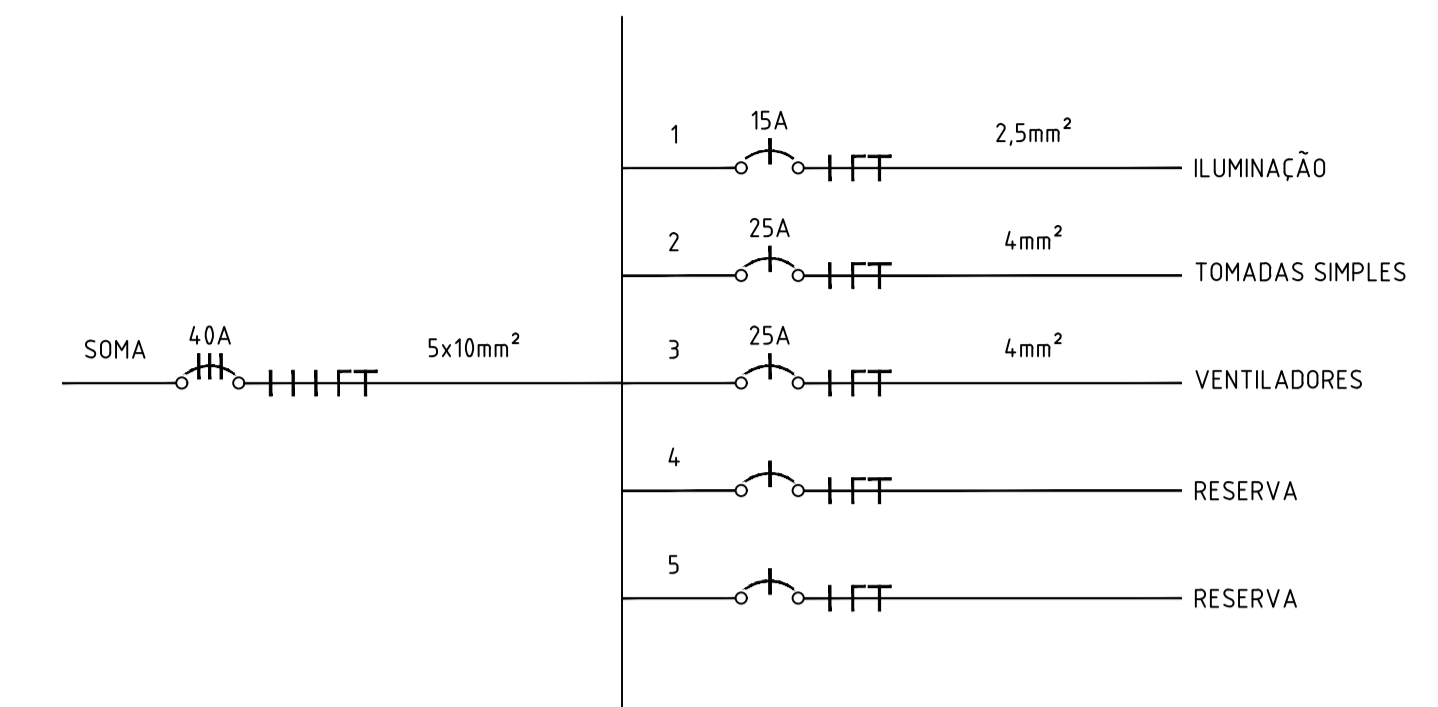
TOMADAS	LÂMPADAS				TOMADAS SIMPLES	TOMADA VENT.	TOMADA AR COND.	TOMADA CHUVEIRO	local	CARGA (W)	DISJ. (A)	FIO (MM2)
	FLUORESC.	INCAND.	60	100								
1	-	13	-	-	-	-	-	-	ILUMINAÇÃO SALAS	416W	15	2,5
2	-	-	-	-	06	-	-	-	TOMADAS SALAS	600W	25	4,0
3	-	-	-	-	-	02	-	-	VENTILADORES	600W	25	4,0
4									RESERVA			
5									RESERVA			
TOTAL	-	-	-	-	-	-	-	-		1.616 W	-	-

CONVENÇÕES

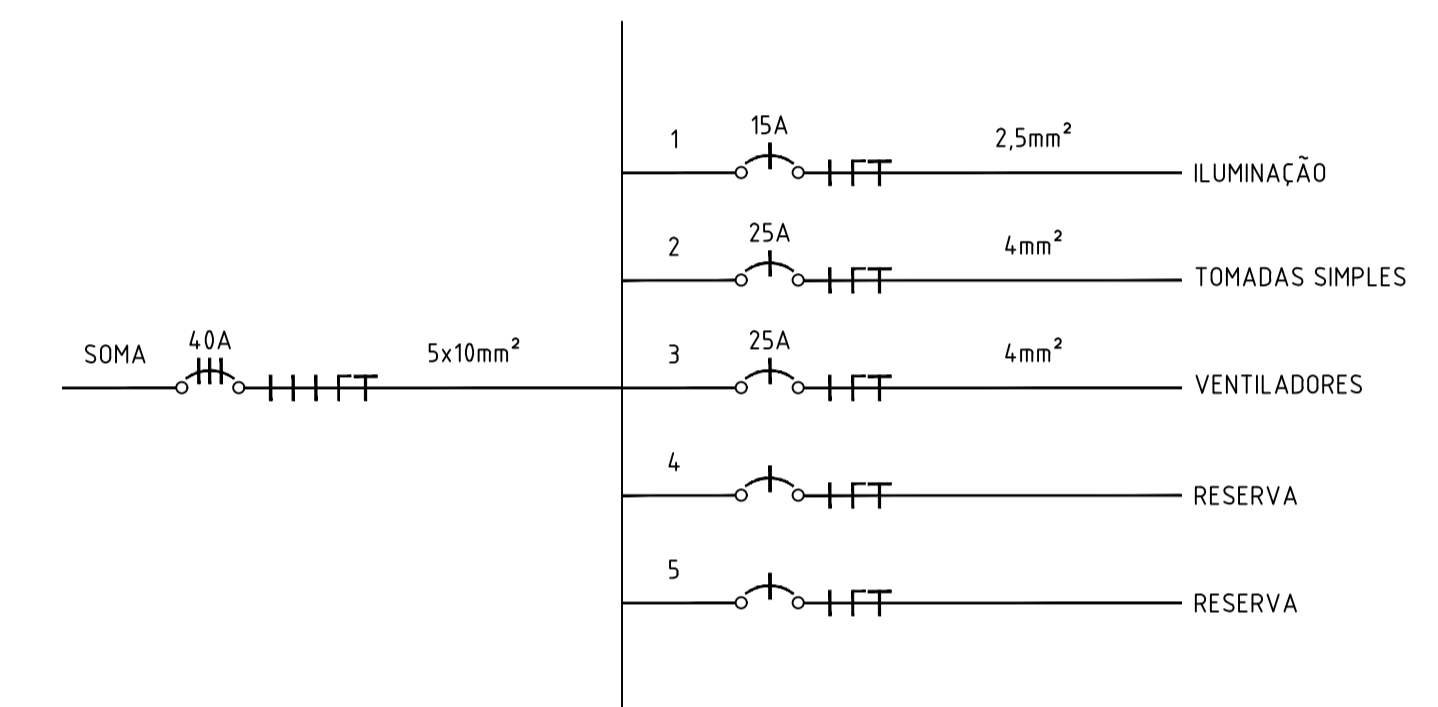
- LUMINARIA FLUORESCENTE 2x32w
- INTERRUPTOR SIMPLES.
- INTERRUPTOR DUAS TECLAS.
- INTERRUPTOR TRÊS TECLAS.
- INTERRUPTOR TREE-WAY.
- TOMADA BAIXA A 0,30 DO PISO.
- TOMADA MEDIA A 1,20 DO PISO.
- TOMADA ALTA A 2,20 DO PISO.
- CAIXA DE PASSAGEM DE ALVENARIA 30 X 30 X 30cm COM DRENO DE BRITA E TAMPA DE CONCRETO
- ELETRODUTO DE PVC RÍGIDO EMBUTIDO NO PISO
- ELETRODUTO DE PVC RÍGIDO EMBUTIDO EM LAJE DE TETO OU PAREDE
- ELETRODUTOS PVC DA TIGRE, APARENTE.
- FIOS - NEUTRO, FASE, RETORNO e TERRA.
- QDLF - QUADRO DE DISTRIBUIÇÃO INSTALADO A 165cm DE ALTURA
- VENTILADOR 300w

LEGENDA	
1	CAIXA DE INSPEÇÃO TIPO SOLO EM PVC COM TAMPA DE FERRO FUNDIDO REFORÇADA
2	COM BOCAL INTERIOR QUADRADO ARTICULADO E BORDA EXTERIOR REDONDA Ø300mm PARA PASSEIOS E PISOS SUJEITOS ÀS CARGA PESADA
3	CABO DE COBRE NU 16mm ²
4	CONECTOR DE MEDIÇÃO REF. TEL-560
5	SOLDA EXOTÉRMICA TIPO HCL 5/8". 50
6	CABO DE COBRE NU 16mm ²

ESQUEMA UNIFILAR - QD-REFEITÓRIO

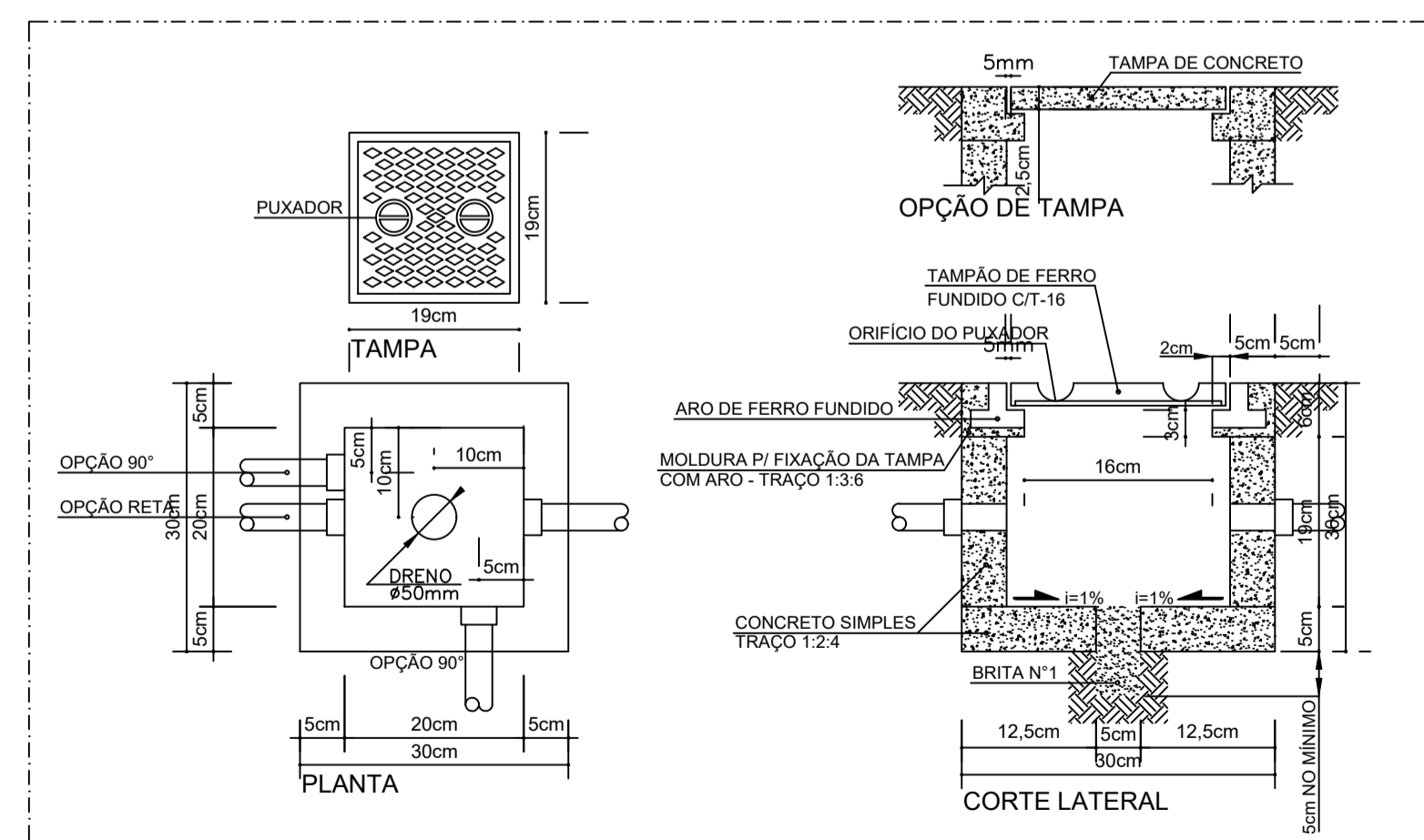


ESQUEMA UNIFILAR - QD-SALA DE AULA

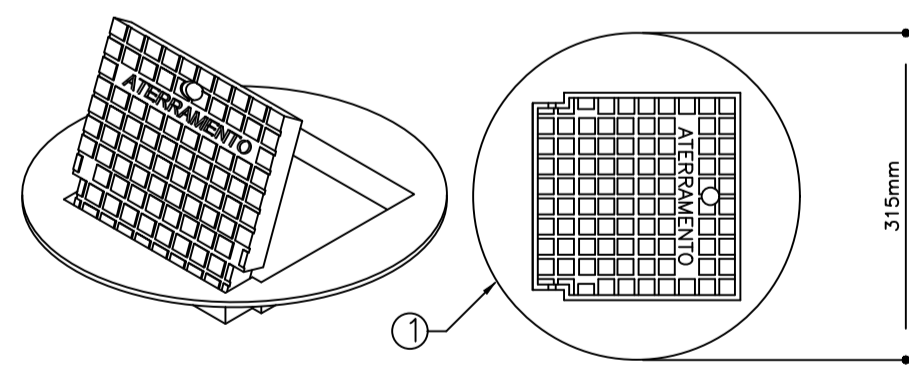


OBSERVAÇÕES

- CONDUTORES NÃO COTADO: Nº 2,5 mm²
- ELETRODUTOS NÃO COTADOS: Ø 34"
- FIO TERRA NÃO COTADO: Nº 2,5 mm²
- O EQUILÍBRIO DE FASES ESTÁ REPRESENTADO NO ESQUEMA UNIFILAR
- OS CABOS QUE ALIMENTAM OS QUADROS DE DISTRIBUIÇÃO E OS CONDUTORES ENTERRADOS NO SOLO SERÃO TODOS SINTENAX SINGELOS 1KV
- CASO EXISTAM INTERRUPTORES COM MAIS DE 3 SEÇÕES, ESTES DEVERÃO ESTAR EM CAIXAS 4" X 4" X 2"
- AS TOMADAS PARA INSTALAÇÃO DOS CONDICIONADORES DE AR, PODERÃO SER MUDADAS DE LOCAL, A CRITÉRIO DO PROPRIETÁRIO, SEM NENHUM PREJUÍZO ÀS INSTALAÇÕES
- AS ARANDELAS INTERRUPTORES E TOMADAS REPRESENTADOS JUNTOS, SERÃO INSTALADOS NA MESMA VERTICAL



1 DETALHE 1 - CAIXA DE PASSAGEM 30 x 30 cm SEM ESCALA



1 DETALHE - INSTALAÇÃO CAIXA DE INSPEÇÃO TIPO SOLO COM TAMPA REFORÇADA PARA CONEXÃO DAS MALHAS SEM ESCALA

APROVADO:

ELÉTRICO
REFORMA/AMPLIAÇÃO ESCOLA MUNICIPAL
HUMBERTO JACINTO

FOLHA:
2/2

ENDEREÇO: AVENIDA CENTRAL, ESQUINA COM RUA MV-3, LOTES 13 E 14 CONJUNTO HABITACIONAL MONTE VERDE - MORRINHOS/GOIÁS

CONTEÚDO: PLANTAS - Elétrico, QUADRO CARGAS, DIAGRAMA UNIFILAR, LEGENDA.

ESCALA: INDICADA

UNIDADE: METRO

DATA: SETEMBRO/2021

PROPRIETÁRIO: MUNICÍPIO DE MORRINHOS

AUTOR DO PROJETO: ENGº CIVIL RENATA AMARAL TRONCOSO CHAVES CREA 11921D/GO

QUADRO DE ÁREAS

	TERRENO-m2	AMPLIAÇÃO-m2	OCUPAÇÃO-%
		249,42m ²	