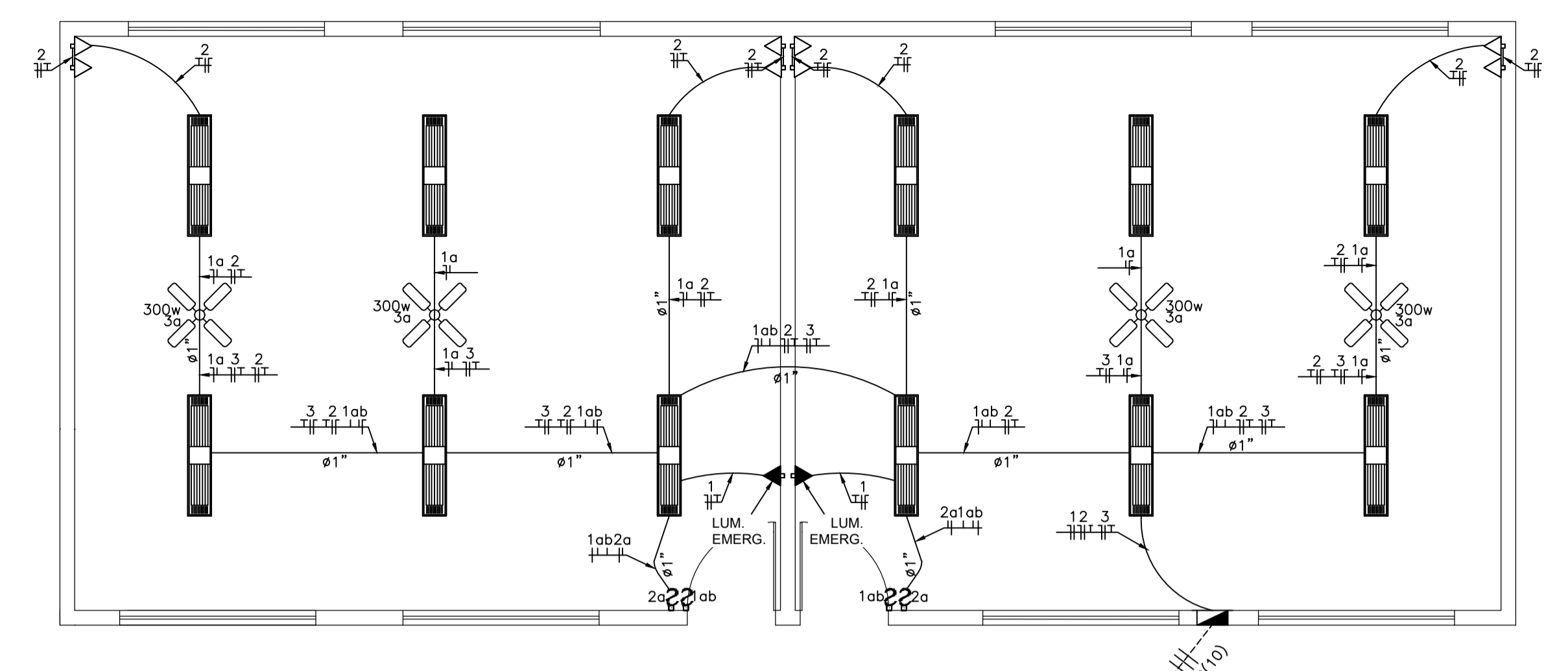


PLANTA (Elétrico)
SALAS 07 e 08 - Esc.: 1/50



PLANTA (Elétrico)
SALAS 09 e 10 - Esc.: 1/50

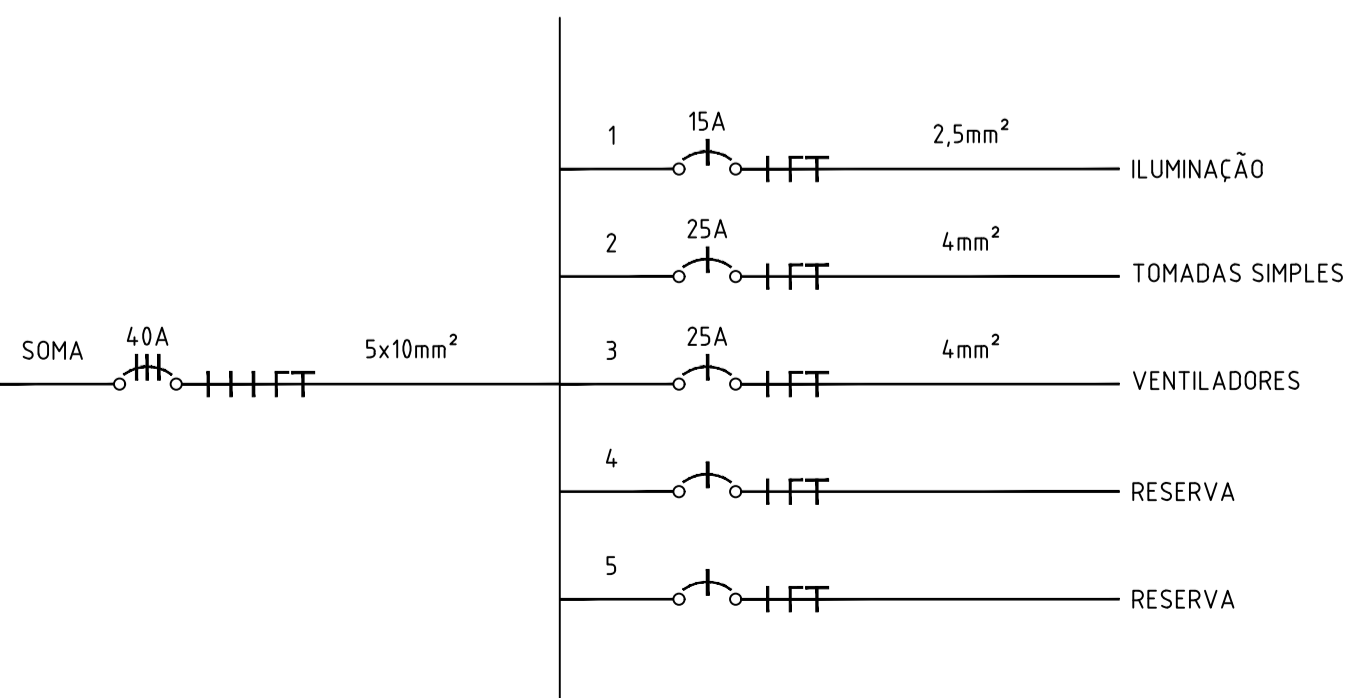
QUADRO DE CARGAS - SALAS 07 E 08

TOMADAS	LÂMPADAS				TOMADAS SIMPLES		TOMADA VENT.	TOMADA AR COND.	TOMADA CHUVEIRO	CARGA (W)	DISJ. (A)	FIO MM2
	FLUORESC.	INCAND.	100	220	300	600	4.500					
1	-	26	-	-	-	-	-	-	ILUMINAÇÃO SALAS	832W	15	2,5
2	-	-	-	-	08	-	-	-	TOMADAS SALAS	800W	25	4,0
3	-	-	-	-	-	-	04	-	VENTILADORES	1200W	25	4,0
4	-	-	RESERVA		-	-	-	-				
5	-	-	RESERVA		-	-	-	-				
TOTAL	-	-	-	-	-	-	-	-		2.832W	-	-

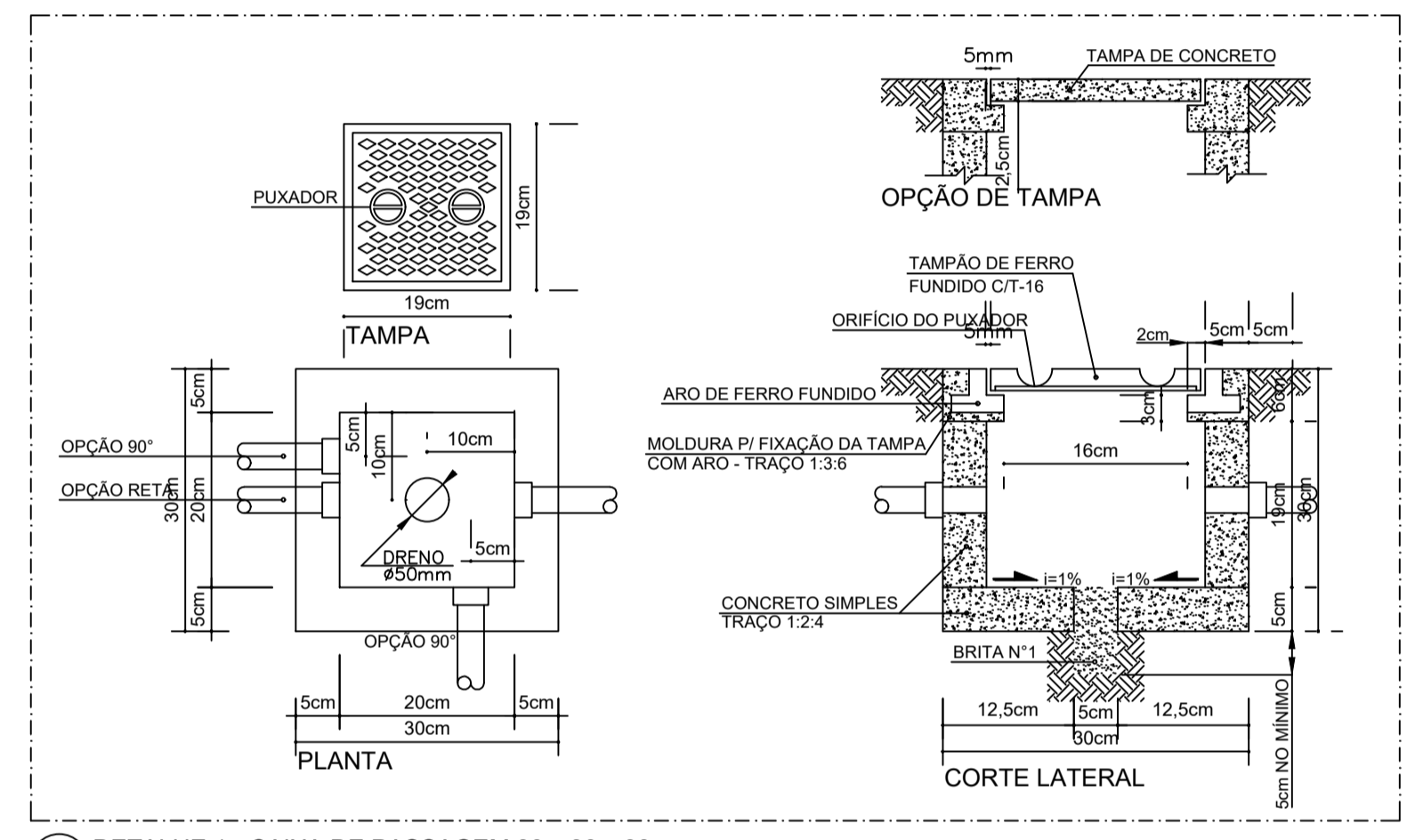
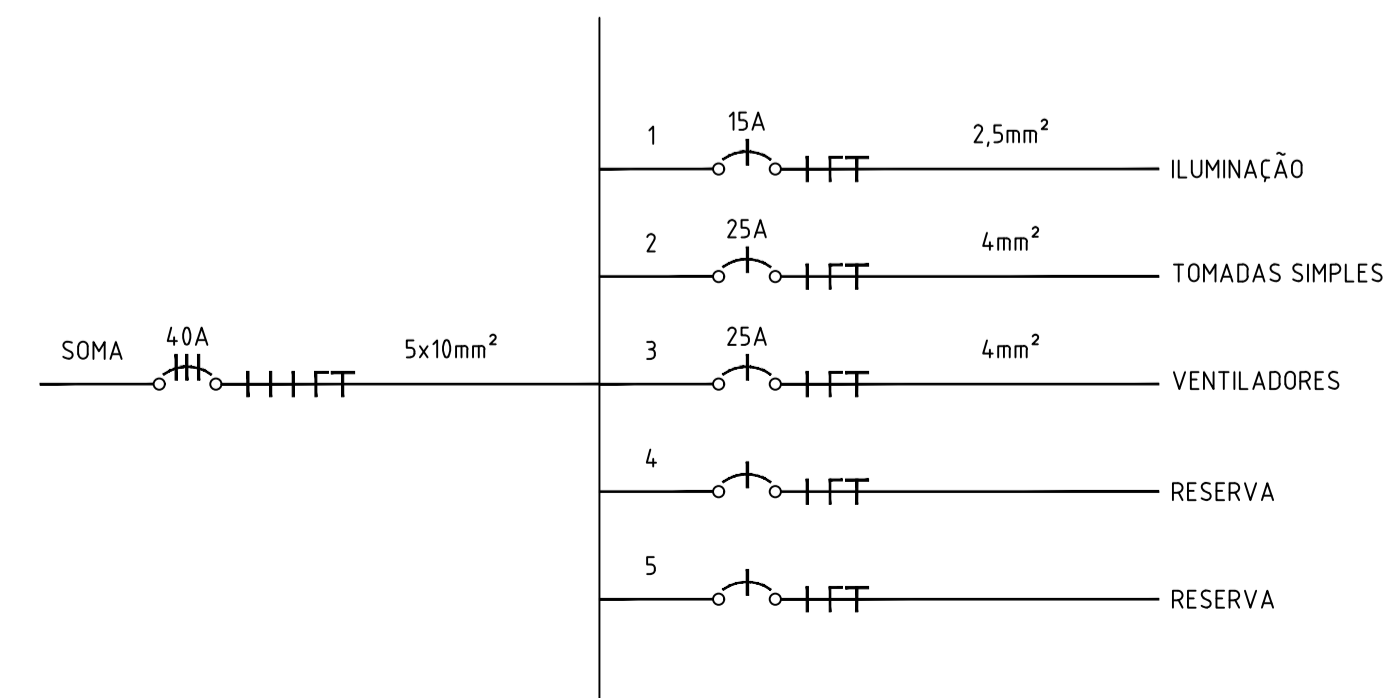
QUADRO DE CARGAS - SALAS 09 E 10

TOMADA	LÂMPADAS				TOMADAS SIMPLES		TOMADA VENT.	TOMADA AR COND.	TOMADA CHUVEIRO	CARGA (W)	DISJ. (A)	FIO MM2
	FLUORESC.	INCAND.	100	220	300	600	4.500					
1	-	26	-	-	-	-	-	-	ILUMINAÇÃO SALAS	832W	15	2,5
2	-	-	-	-	08	-	-	-	TOMADAS SALAS	800W	25	4,0
3	-	-	-	-	-	-	04	-	VENTILADORES	1200W	25	4,0
4	-	-	RESERVA		-	-	-	-				
5	-	-	RESERVA		-	-	-	-				
TOTAL	-	-	-	-	-	-	-	-		2.832W	-	-

ESQUEMA UNIFILAR - QD-SALAS 07 E 08



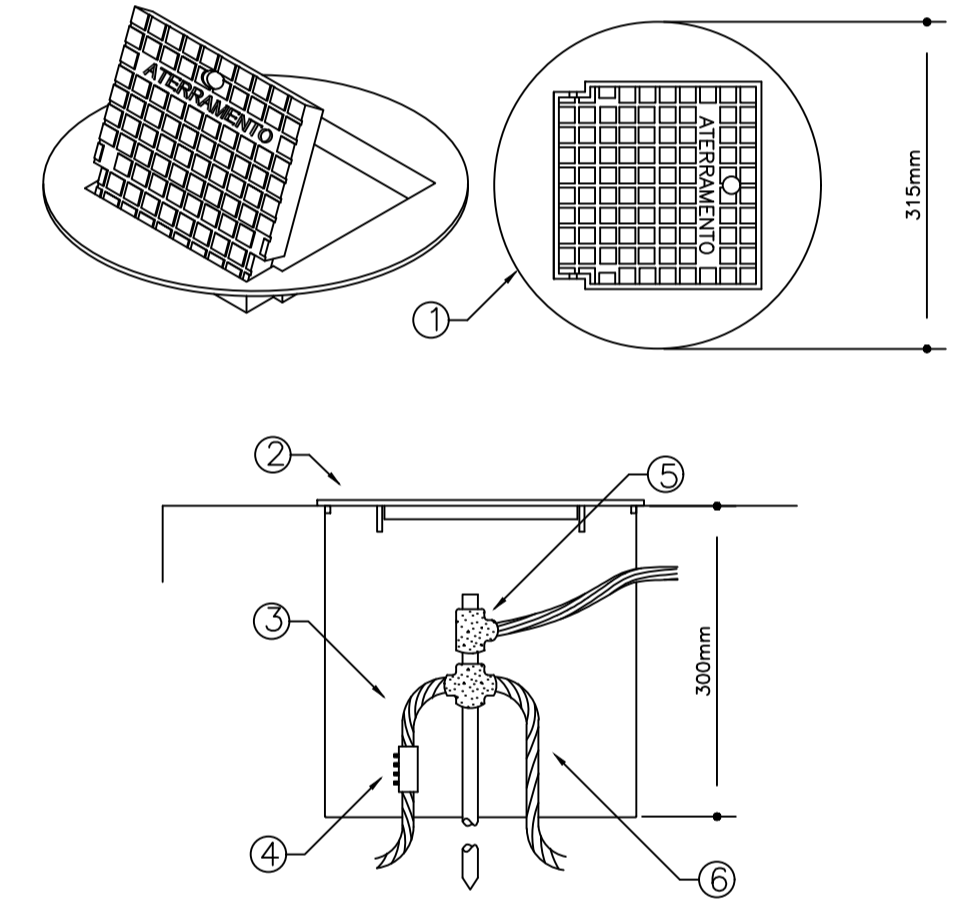
ESQUEMA UNIFILAR - QD-SALAS 09 E 10



1 DETALHE 1 - CAIXA DE PASSAGEM 30 x 30 x 30 cm SEM ESCALA

OBSERVAÇÕES

- CONDUTORES NÃO COTADO: Nº 2,5 mm2
- ELETRODUTOS NÃO COTADOS: Ø 3/4"
- FIO TERRA NÃO COTADO: Nº 2,5 mm2
- O EQUILIBRIO DE FASES ESTÁ REPRESENTADO NO ESQUEMA UNIFILAR
- OS CABOS QUE ALIMENTAM OS QUADROS DE DISTRIBUIÇÃO E OS CONDUTORES ENTERRADOS NO SOLO SERÃO TODOS SINTENAX SINGELOS 1KV
- CASO EXISTAM INTERRUPTORES COM MAIS DE 3 SEÇÕES, ESTES DEVERÃO ESTAR EM CAIXAS 4" X 4" X 2"
- AS TOMADAS PARA INSTALAÇÃO DOS CONDICIONADORES DE AR, PODERÃO SER MUDADAS DE LOCAL, A CRITÉRIO DO PROPRIETÁRIO, SEM NENHUM PREJUÍZO ÀS INSTALAÇÕES
- AS ARANDELAS INTERRUPTORES E TOMADAS REPRESENTADOS JUNTOS, SERÃO INSTALADOS NA MESMA VERTICAL



DETALHE - INSTAÇÃO CAIXA DE INSPEÇÃO TIPO SOLO COM TAMPA REFORÇADA PARA CONEXÃO DAS MALHAS SEM ESCALA

CONVENÇÕES

- LUMINÁRIA FLUORESCENTE 2x32w
- INTERRUPTOR SIMPLES.
- INTERRUPTOR DUAS TECLAS.
- INTERRUPTOR TRÊS TECLAS.
- INTERRUPTOR TREE-WAY.
- TOMADA BAIXA A 0.30 DO PISO.
- TOMADA MEDIA A 1.20 DO PISO.
- TOMADA ALTA A 2.20 DO PISO.
- CAIXA DE PASSAGEM DE ALVENARIA 30 X 30 X 30cm COM DRENO DE BRITA E TAMPA DE CONCRETO
- ELETRODUTO DE PVC RÍGIDO EMBUTIDO NO PISO
- ELETRODUTO DE PVC RÍGIDO EMBUTIDO EM LAJE DE TETO OU PAREDE
- ELETRODUTOS PVC DA TIGRE, APARENTE.
- FIOS - NEUTRO, FASE, RETORNO e TERRA
- QUADRO DE DISTRIBUIÇÃO INSTALADO A 165cm DE ALTURA
- VENTILADOR 300w

LEGENDA

1	CAIXA DE INSPEÇÃO TIPO SOLO EM PVC COM TAMPA DE FERRO FUNDIDO REFORÇADA
2	COM BOCAL INTERIOR QUADRADO ARTICULADO E BORDA EXTERIOR REDONDA Ø300mm PARA PASSEIOS E PISOS SUJEITOS ÀS CARGA PESADA
3	CABO DE COBRE NU 16mm2
4	CONECTOR DE MEDIÇÃO REF.:TEL-560
5	SOLDA EXOTÉRMICA TIPO HCL 5/8". 50
6	CABO DE COBRE NU 16mm2

APROVACAO:

ELÉTRICO
REFORMA/AMPLIAÇÃO ESCOLA MUNICIPAL
HUMBERTO JACINTO

FOLHA:
1/2

ENDEREÇO: AVENIDA CENTRAL, ESQUINA COM RUA MV-3, LOTES 13 E 14 CONJUNTO HABITACIONAL MONTE VERDE - MORRINHOS/GOIÁS

CONTEUDO: PLANTAS - Elétrico, QUADRO CARGAS, DIAGRAMA UNIFILAR, LEGENDA.

ESCALA: INDICADA

UNIDADE: METRO

DATA: SETEMBRO/2021

PROPRIETÁRIO: MUNICÍPIO DE MORRINHOS

AUTOR DO PROJETO: ENGº CIVIL RENATA AMARAL TRONCOSO CHAVES CREA 11921D/GO

QUADRO DE ÁREAS

	TERRENO-m2	AMPLIAÇÃO-m2	OCUPAÇÃO-%
		249,42m²	