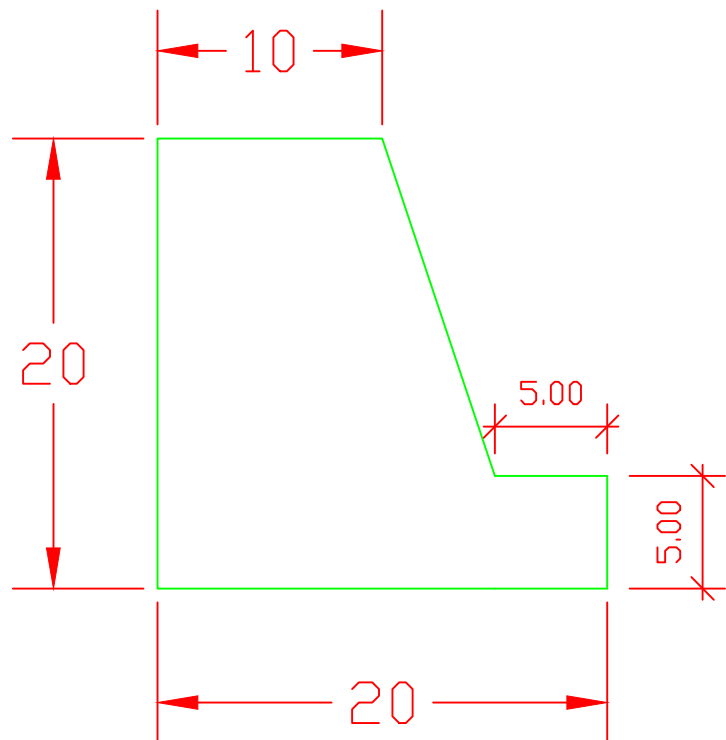


CORTE TRANSVERSAL(esquemático)



MEIO-FIO SEM SARJETA -esc. 1:5