



PREFEITURA MUNICIPAL DE MORRINHOS

Estado de Goiás

CPL - Comissão Permanente de Licitação

Rua Senador Hermenegildo, nº 160, Centro

CEP. 75.650-000 - Fone (64) 3417-2104

TOMADA DE PREÇOS Nº 08/2019

O **MUNICÍPIO DE MORRINHOS**, Estado de Goiás, pessoa jurídica de direito público interno, inscrita no CNPJ nº 01.789.551/0001-49, através de sua Comissão Permanente de Licitação (CPL), torna público para o conhecimento dos interessados, que fará realizar, no dia **29 de outubro de 2019, às 09:00 horas**, em sua sede administrativa, situada na Rua Senador Hermenegildo, 160, Centro, licitação na modalidade de **TOMADA DE PREÇOS, do tipo menor preço, global**, para a execução das obras que se refere o objeto da presente licitação, regendo-se o procedimento pela da Lei nº 8.666, de 21 de junho de 1993, com suas alterações posteriores, pela Lei Complementar nº 101, de 04 de maio de 2000 e a Lei Complementar Federal nº 123/2006, Contrato de Repasse nº 877572/2018/MAPA/CAIXA, demais legislações aplicáveis e pelas disposições por este Edital. Os interessados poderão obter o Edital e maiores informações nesta Prefeitura durante o expediente administrativo.

I - DO OBJETO:

1.1. A presente Licitação tem por objeto a contratação de empresa para execução dos serviços, **sob o regime de empreitada por preço global**, para construção e assentamento de 45 mata-burros em estradas vicinais, desta cidade, conforme especificação técnica contida no memorial descritivo, cronograma físico financeiro, planilha orçamentária e nos projetos, que em anexo seguem.

1.2. O inteiro teor deste Edital poderá ser obtido gratuitamente no seguinte endereço eletrônico: **www.morrinhos.go.gov.br**.

II - DAS GENERALIDADES:

2.1. As obras a serem executadas encontram-se definidas no projeto, orçamento, memorial descritivo e demais elementos anexos, os quais ficam fazendo parte integrante e inseparável deste Edital.

2.2. Esclarecimentos de dúvidas sobre o Edital poderão ser atendidos mediante solicitação, por escrito, e devidamente protocolada na sede da Prefeitura, até 05 (cinco) dias corridos, antes da data marcada para abertura da licitação.

2.3. A Comissão de Licitação responderá às questões formuladas, através de carta, fax ou e-mail, dirigidos a todos os interessados que tenham adquirido o Edital da TOMADA DE PREÇOS, até 03 (três) dias corridos, antes da data marcada para a abertura da licitação.

2.3.1. Não serão levadas em consideração pela Comissão de Licitação, tanto na fase de habilitação, análise de propostas e classificação, como na fase posterior à adjudicação dos serviços, quaisquer consultas, pleitos ou reclamações que não tenham sido formulados por escrito e devidamente protocolados. Em hipótese alguma serão aceitos entendimentos verbais entre as partes.

2.4. A não solicitação de informações complementares por parte de alguma proponente implicará na tácita admissão de que as informações técnicas e jurídicas foram consideradas suficientes.

2.5. O Município poderá introduzir aditamentos, modificações ou revisões no presente Edital, a qualquer tempo e por qualquer motivo, antes da data estabelecida para a abertura da licitação, conforme § 4º do art. 21, da Lei Federal nº 8.666/93.

2.6. Não serão aceitas propostas apresentadas após a data e hora convencionadas para a sua abertura.



PREFEITURA MUNICIPAL DE MORRINHOS

Estado de Goiás

CPL - Comissão Permanente de Licitação

Rua Senador Hermenegildo, nº 160, Centro

CEP. 75.650-000 - Fone (64) 3417-2104

2.7. Os preços ofertados pelos concorrentes serão considerados fixos e irrevogáveis para efeito de avaliação e julgamento das propostas.

2.8. Caso a data prevista para a realização da presente licitação seja feriado ou ponto facultativo, não havendo retificação da convocação, esta realizar-se-á no primeiro dia útil subsequente, no mesmo local e horário previstos.

2.9. Os casos omissos no presente Edital serão resolvidos pela Comissão Permanente de Licitação que deverá, subsidiariamente, valer-se das disposições legais vigentes, aplicáveis ao assunto. O Município reserva prerrogativas para o reexame da matéria, a seu critério, desde que tal se justifique ou recomende.

2.10. Os serviços serão realizados com rigorosa observância dos projetos, planilhas e memorial descritivo, e respectivos detalhes, bem como estrita obediência às prescrições e exigências estabelecidas neste Edital.

2.11. As propostas das empresas consideradas inabilitadas ser-lhe-ão devolvidas nos envelopes ainda fechados, mediante recibo, desde que haja renúncia do direito de recurso ou após sua apreciação.

III - DA PARTICIPAÇÃO:

3.1. Poderão participar desta licitação quaisquer interessados que, na fase de habilitação, comprovem possuir os requisitos de qualificação e que atenderem a todas as exigências constantes deste Edital, inclusive quanto ao seguinte:

a) entrega de envelope de habilitação, em envelope lacrado; e

b) entrega da proposta comercial, em envelope lacrado.

3.2. Não poderá participar da presente licitação:

3.2.1. Empresário individual ou sociedade empresária:

a) em consórcio, qualquer que seja sua forma de constituição;

b) estrangeiro(a);

c) suspenso(a) de contratar junto a qualquer órgão da Administração Pública;

d) declarado(a) inidôneo(a) para licitar ou contratar junto a qualquer órgão da Administração Pública, enquanto perdurarem os motivos da punição ou até que seja promovida a reabilitação perante a própria autoridade que aplicou a penalidade;

e) concordatário(a), em processo falimentar ou recuperação judicial;

f) cujo objeto social não seja pertinente e compatível com o objeto desta licitação;

3.3. Também não poderão participar, direta ou indiretamente, da licitação ou da execução da obra e do fornecimento de bens a ela necessários:

3.3.1. servidor ou dirigente do órgão ou entidade contratante ou responsável pela licitação;

3.3.2. autor(a) do projeto básico de engenharia;



PREFEITURA MUNICIPAL DE MORRINHOS

Estado de Goiás

CPL - Comissão Permanente de Licitação

Rua Senador Hermenegildo, nº 160, Centro

CEP. 75.650-000 - Fone (64) 3417-2104

3.3.3. sociedade empresária e não empresária responsável pela elaboração do projeto básico de engenharia, ou da qual o autor do projeto seja dirigente, gerente, acionista ou detentor de 5% (cinco por cento) do capital com direito a voto ou controlador, responsável técnico ou subcontratado.

3.3.3.1. É permitida a participação do autor do projeto ou da sociedade a que se refere o item 3.3.3 na licitação ou na execução contratual, como consultor(a) ou técnico(a), nas funções de fiscalização, supervisão ou gerenciamento, exclusivamente a serviço do Município.

IV - DA DOCUMENTAÇÃO E PROPOSTA:

a) A proponente arcará com todos os custos relativos à elaboração e submissão de sua proposta. O órgão licitador não será responsável por nenhum desses custos, independentemente do desenvolvimento do processo licitatório.

b) A documentação e proposta exigidas serão entregues no local, data e hora fixada para a licitação, em envelopes, separados, lacrados, contendo em sua parte externa e frontal, além da razão social da proponente, os dizeres:

PREFEITURA MUNICIPAL DE MORRINHOS-GO.

TOMADA DE PREÇOS Nº 08/2019

OBJETO: EXECUÇÃO DE OBRAS, SOB O REGIME DE EMPREITADA POR PREÇO GLOBAL.

PROPONENTE.

FONE/FAX.

c) O primeiro envelope com o sub-título “**DOCUMENTAÇÃO**” e o segundo com o sub-título “**PROPOSTA**”.

d) Não será aceita proposta enviada por fax ou e-mail.

e) Após o horário estabelecido neste Edital, nenhuma proposta será recebida, sob nenhuma hipótese.

4.1 - DA DOCUMENTAÇÃO:

4.1.1. O envelope “**DOCUMENTAÇÃO**” deverá conter obrigatoriamente, sob pena de eliminação automática da proponente, a documentação abaixo discriminada, em uma via, devidamente rubricada em todas as suas folhas. Todos os documentos exigidos deverão se referir à sede ou matriz da empresa. As certidões que não especificarem os prazos de validade serão aceitas com **30 (trinta) dias** a partir da data de sua expedição. Todos os documentos referidos poderão ser apresentados, por qualquer processo de cópia **autenticada** ou publicação em órgão ou imprensa oficial desde que perfeitamente legíveis. Esta Comissão sugere que após ser colocada na ordem sequencial, a documentação que é exigida neste Edital, seja numerada, folha por folha, em ordem numérica crescente.

4.1.2. DA HABILITAÇÃO JURÍDICA:

4.1.2.1. Cédula de identidade do representante legal da licitante que se fizer presente no certame, devidamente acompanhada de **procuração, pública ou particular**, esta com firma reconhecida, ou qualquer outro documento que o habilite a representá-la, com reconhecimento de firma;

4.1.2.2. Registro comercial, no caso de empresa individual;



PREFEITURA MUNICIPAL DE MORRINHOS

Estado de Goiás

CPL - Comissão Permanente de Licitação

Rua Senador Hermenegildo, nº 160, Centro

CEP. 75.650-000 - Fone (64) 3417-2104

4.1.2.3. Ato constitutivo, estatuto ou contrato social em vigor, devidamente registrado, em se tratando de sociedades comerciais, e, no caso de sociedades por ações, acompanhado de documentos de eleição de seus administradores;

4.1.2.4. Inscrição do ato constitutivo, no caso de sociedades civis, acompanhada de prova de diretoria em exercício;

4.1.2.5. Decreto de autorização, em se tratando de empresa ou sociedade estrangeira em funcionamento no País, e ato de registro ou autorização para funcionamento expedido por órgão competente, quando a atividade assim o exigir;

4.1.2.6. Certificado de Registro Cadastral – CRC, fornecido pela Prefeitura Municipal de Morrinhos, com data de validade na abertura do processo licitatório;

4.1.2.7. **Procuração pública ou particular**, passada pela licitante, assinada por quem de direito, outorgando ao seu representante poder para responder por ela e tomar as decisões que julgar necessárias durante o procedimento da habilitação e abertura das propostas. **É necessário o reconhecimento de firma no caso de instrumento particular.** A falta do documento previsto neste item não inabilita a licitante, ficando, porém, impedido o representante não detentor da procuração, de qualquer manifestação no processo licitatório;

4.1.3. DA REGULARIDADE FISCAL:

4.1.3.1. Prova de inscrição no Cadastro Nacional de Pessoa Jurídica (CNPJ);

4.1.3.2. Prova de inscrição no cadastro de contribuintes estadual ou municipal (equivalente ao CRC), se houver, relativo ao domicílio ou sede do licitante, pertinente ao seu ramo de atividade e compatível com o objeto contratual;

4.1.3.3. Prova de regularidade relativa ao Fundo de Garantia por Tempo de Serviço (FGTS), expedida pela Caixa Econômica Federal;

4.1.3.4. Certidão de Débitos Relativos a Créditos Tributários e à Dívida Ativa da União fornecida pela Secretaria da Receita Federal do Brasil (Portaria MF 358, de 05/09/2014, alterada pela Portaria MF 443, de 17/10/2014 em vigor desde 03/11/2014);

4.1.3.5. Prova de regularidade para com a Fazenda Pública Estadual do domicílio ou sede da firma interessada, mediante Certidão Negativa expedida pela Secretaria da Fazenda do Estado ou Distrito Federal;

4.1.3.6. Prova de regularidade para com a Fazenda Pública Municipal do domicílio ou sede da firma interessada, mediante Certidão Conjunta de Regularidade Fiscal Negativa de Débitos de Qualquer Natureza Pessoa Jurídica expedida pela Prefeitura Municipal.

4.1.3.7. Prova de regularidade para com a Fazenda Pública Municipal de Morrinhos-GO, mediante Certidão Negativa de Débitos.

4.1.3.8. Prova de regularidade para com o Tribunal Superior do Trabalho, mediante Certidão Negativa de Débitos Trabalhistas.

4.1.4. DA QUALIFICAÇÃO ECONÔMICO-FINANCEIRA:



PREFEITURA MUNICIPAL DE MORRINHOS

Estado de Goiás

CPL - Comissão Permanente de Licitação

Rua Senador Hermenegildo, nº 160, Centro

CEP. 75.650-000 - Fone (64) 3417-2104

4.1.4.1. Certidão negativa de falência ou recuperação judicial, expedida pelo cartório competente, da sede da pessoa jurídica ou do Estado em conformidade com o Provimento nº 09/2015, de 23/02/2015, da Corregedoria Geral da Justiça de Goiás;

4.1.4.2. Comprovação de capital social integralizado mínimo ou valor do patrimônio líquido, através de certidão da junta comercial com data não superior a 30 (trinta) dias da data da abertura das propostas ou balanço patrimonial, de no mínimo 10% (dez por cento) do valor estimado da contratação;

4.1.4.3. Balanço patrimonial e demonstrações contábeis do último exercício social, já exigíveis e apresentados na forma da Lei, que comprovem a boa situação financeira da empresa, vedada sua substituição por balancetes ou balanços provisórios, podendo ser atualizados por índices oficiais quando encerrado há mais de 03 meses da data de apresentação da proposta.

4.1.4.4. Comprovação da boa situação financeira da firma interessada **através da apresentação dos Índices de Liquidez Geral (LG) e Liquidez Corrente (LC), igual ou maior que 1,0 (um), e Endividamento (E), igual ou menor que 0,40**, resultante da aplicação das seguintes fórmulas:

$$LG = (AC+RLP) / (PC+ELP)$$

$$LC = AC/PC$$

$$E = PC+ELP / AT$$

Onde:

AC = Ativo circulante

RLP = Realizável a longo prazo

PC = Passivo circulante

ELP = Exigível a longo prazo

AT = Ativo total.

4.1.4.4.1. **As fórmulas supra mencionadas, deverão estar devidamente aplicadas em memorial de cálculo, juntado ao balanço patrimonial, assinado por contador habilitado ou técnico em contabilidade.**

4.1.4.4.2. As firmas constituídas no presente exercício deverão apresentar o balanço de abertura ou o último balanço patrimonial levantado.

4.1.4.5. **Nos termos do artigo 3º do Decreto Federal nº 8.538/2015 e do artigo 4º da Instrução Normativa nº 08/2016, do Tribunal de Contas dos Municípios do Estado de Goiás, não será exigida da microempresa ou da empresa de pequeno porte a apresentação do balanço patrimonial do último exercício social.**

4.1.5. DA QUALIFICAÇÃO TÉCNICA:

4.1.5.1. Certidão de Registro da empresa e do responsável técnico no Conselho Regional de Engenharia, Arquitetura e Agronomia – CREA/CAU, com jurisdição sobre o domicílio da sede da licitante.

4.1.5.2. Certidão expedida pelo CREA/CAU, atualizada, comprovando que a licitante possui em seu quadro técnico permanente, profissionais de nível superior no ramo de engenharia civil.

4.1.5.3. Capacitação técnico-operacional comprovada pela licitante de ter executado a qualquer tempo, serviços compatíveis com o objeto desta licitação, através de certidões e/ou atestados, em nome da própria licitante (empresa) ou do responsável técnico, fornecidos por pessoas jurídicas de direito público ou privado, devidamente certificados pelo CREA/CAU.



PREFEITURA MUNICIPAL DE MORRINHOS

Estado de Goiás

CPL - Comissão Permanente de Licitação

Rua Senador Hermenegildo, nº 160, Centro

CEP. 75.650-000 - Fone (64) 3417-2104

4.1.5.3.1. O Atestado de Capacidade Técnica emitido por pessoa jurídica de direito privado deverá ser confeccionado em papel timbrado, contendo o CNPJ, indicação de endereço da sede legal, do telefone para contato e a assinatura do representante legal da empresa emitente.

4.1.5.4. Apresentar “Atestado de Visita”, conforme Anexo III, expedido pelo órgão contratante em nome do licitante, indicando que este tomou conhecimento de todas as informações e das condições locais para o cumprimento das obrigações, objeto da licitação ou Declaração Formal, emitida pelo licitante, informando que tem plenos conhecimentos das condições e peculiaridades inerentes à natureza dos trabalhos, assumindo total responsabilidade por esse fato e informando que não utilizará tal situação para quaisquer questionamentos futuros.

4.1.5.5. A visita técnica ao local das obras poderá ser realizada desde a publicação do edital até o **dia útil antecedente** à data prevista para a sua abertura, no horário de expediente da área Administrativa da Prefeitura Municipal e demais dependências (das 7:30h às 11:30h e das 13:00h às 17:00h), sendo esta acompanhada pelo Engenheiro responsável do órgão licitador, que, ao final, emitirá e assinará o atestado especificado no item “4.1.5.4”. As empresas interessadas devem agendar a inspeção, por meio do telefone (64)3417-2141.

4.1.5.5.1. No momento da inspeção, o profissional indicado pelo licitante deve apresentar documento pessoal e ato de indicação da empresa (procuração, ato constitutivo para sócio, dentre outros). Após a visória, o órgão contratante emitirá o “Atestado de Visita” constando, dentre outros, a data da inspeção, o nome do licitante, o nome do profissional indicado pela empresa e o nome e a assinatura do representante da administração.

4.1.6 – OUTRAS DECLARAÇÕES:

4.1.6.1. Declaração de que não emprega menor de 18 (dezoito) anos em trabalho noturno, perigoso ou insalubre, conforme modelo constante do Anexo V, deste Edital.

4.1.6.2. Declaração da proponente, sob as penalidades cabíveis, da inexistência de fato que invalide o seu Certificado de Registro Cadastral – CRC, conforme modelo constante do Anexo II, deste Edital.

4.1.6.3. Declaração de inexistência de impedimento legal para licitar ou contratar com a Administração Pública, conforme modelo constante do Anexo IV, deste Edital.

4.1.6.4. O licitante enquadrado na condição de **microempresa – ME ou empresa de pequeno porte – EPP**, optante pelo Simples Nacional, que para obter os benefícios previstos no Capítulo V da Lei Complementar nº 123/06 e Lei Complementar 147/2014, deverá comprovar tal condição, apresentando a última **Declaração Simplificada da Pessoa Jurídica exigível pela Secretaria da Receita Federal e o PGDAS-D**, ou a última **Declaração de Imposto de Renda de Pessoa Jurídica**, para as ME/EPP não optante pelo Simples Nacional, ou **CERTIDÃO OU DECLARAÇÃO EXPEDIDA PELA JUNTA COMERCIAL**, comprovando a condição de microempresa ou empresa de pequeno porte, **com data de emissão não superior a 30 (trinta) dias** consecutivos de antecedência da data prevista para apresentação das propostas, sob pena de preclusão.

4.2. As ME e EPP deverão apresentar toda a documentação exigida para a habilitação, inclusive os documentos comprobatórios da regularidade fiscal, mesmo que estes apresentem alguma restrição da seguinte forma:

a) Havendo restrição na comprovação da regularidade fiscal, será assegurado o prazo de 5 (cinco) dias úteis, cujo termo inicial corresponderá à convocação da COMISSÃO PERMANENTE DE LICITAÇÃO,



PREFEITURA MUNICIPAL DE MORRINHOS

Estado de Goiás

CPL - Comissão Permanente de Licitação

Rua Senador Hermenegildo, nº 160, Centro

CEP. 75.650-000 - Fone (64) 3417-2104

prorrogáveis por igual período, a critério da Administração, para regularização da documentação, pagamento ou parcelamento do débito, e emissão de eventuais certidões negativas ou positivas com efeito de certidão negativa.

b) A prorrogação do prazo para a regularização fiscal dependerá de requerimento, devidamente fundamentado, a ser dirigido à Comissão Permanente de Licitação.

c) Entende-se por tempestivo o requerimento apresentado dentro dos cinco dias úteis inicialmente concedidos.

d) A não regularização da documentação, no prazo previsto neste item, implicará decadência do direito à contratação, sem prejuízo das sanções previstas no art. 81 da Lei Federal nº. 8.666/93, sendo facultado à Administração convocar os licitantes remanescentes, na ordem de classificação, para a assinatura do Contrato, ou revogar a licitação.

4.2.1. Uma vez incluído no processo, nenhum documento será devolvido. Assim como, aberto o envelope de HABILITAÇÃO, nenhum documento poderá ser incluído ou substituído, salvo na hipótese prevista no item 4.2. acima.

4.2.2. Se todos licitantes forem inabilitados, a COMISSÃO PERMANENTE DE LICITAÇÃO poderá fixar o prazo de 8 (oito) dias úteis para apresentação de nova documentação, escoimadas das causas que tenham determinado a inabilitação. Os documentos deverão ser apresentados conforme os procedimentos indicados, e serão abertas em sessão pública, observando-se o procedimento de avaliação e julgamento estabelecidos nesta Tomada de Preços.

4.2.3. A COMISSÃO PERMANENTE DE LICITAÇÃO lavrará ata circunstanciada de todas as sessões da licitação, que será assinada por seus membros e pelos representantes presentes dos licitantes.

4.3 - DA PROPOSTA:

4.3.1. A proposta deverá ser elaborada, numerada e rubricada em todas as suas folhas, digitada de forma clara, sem ressalvas, emendas, rasuras ou entrelinhas, que dificultem o entendimento pela COMISSÃO DE LICITAÇÃO, sendo devidamente assinada por quem tenha poderes de representação, apresentando, ainda, as seguintes informações:

4.3.2. Razão social, CNPJ, endereço completo, número do telefone, fax e endereço eletrônico, nome, CPF, RG, estado civil e endereço do representante que irá assinar o contrato;

4.3.3. Nome do banco, número da conta corrente e agência em que deseja receber os seus créditos;

4.3.4. Valor global da obra (em reais, em algarismo arábico e por extenso);

4.3.4.1. O preço global deverá incluir todas as despesas com materiais, mão-de-obra, leis sociais, impostos, taxas, transporte, estadia, emolumentos, cópias, etc., que possam incidir na execução dos serviços.

4.3.5. Prazo de validade da proposta de, no mínimo, 60 (sessenta) dias a contar da data de sua entrega (art. 64, §3º, da Lei Federal nº. 8.666/93);

4.3.6. Declaração expressa de estarem incluídos no preço proposto todos os impostos, taxas e encargos, bem como qualquer outra despesa, direta ou indireta, incidente na execução total da obra;



PREFEITURA MUNICIPAL DE MORRINHOS

Estado de Goiás

CPL - Comissão Permanente de Licitação

Rua Senador Hermenegildo, nº 160, Centro

CEP. 75.650-000 - Fone (64) 3417-2104

4.3.7. Declaração de que o prazo de execução da obra será de 120 (cento e vinte) dias consecutivos, contado da data prevista para início da obra constante na “Ordem de Serviços”. A obra será executada nas condições previstas nas especificações técnicas e no cronograma.

4.3.8. Planilha detalhada de cada proposta e o cronograma físico financeiro, considerando todos os quantitativos e os preços unitários, globais e totais, conforme “MODELO PLANILHA ORÇAMENTÁRIA DE CUSTO INICIAL E CRONOGRAMA FÍSICO FINANCEIRO”, fornecidos pelo Município. A planilha deverá ser elaborada observando os preços máximos, unitários e total, fixados pelo Município.

4.3.8.1. O licitante deverá elaborar a planilha orçamentária levando em consideração que as obras e serviços objeto desta Tomada de Preços devem ser executados de forma completa, portanto devem ser entregues de forma integral. Em consequência, ficará a cargo do licitante a previsão de qualquer serviço ou material necessário, mesmo quando não expressamente indicado no orçamento estimado, em planilhas de quantitativos e preços unitários, não lhe cabendo posteriormente qualquer acréscimo de pagamentos decorrentes, caso não tenha se manifestado expressamente, indicando as divergências encontradas entre planilhas, projetos e especificações, observando o prazo estipulado.

4.3.9. Não serão aceitas propostas encaminhadas via e-mail, fax, telegrama, disquete ou CD-ROM.

4.3.10. Após a abertura do envelope contendo a proposta, não caberá desistência do licitante, salvo por motivo justo, decorrente de fato superveniente, aceito pela COMISSÃO DE LICITAÇÃO, conforme § 6º do artigo 43 da Lei Federal nº. 8.666/93. Tampouco serão admitidos cancelamento, inclusão ou exclusão de documentos, retificação de preço e alteração nas condições, ficando o licitante sujeito às penalidades previstas em lei.

4.3.11. Considerações finais sobre a proposta comercial:

a) uma vez incluído no processo, nenhum documento será devolvido;

b) com o recebimento da proposta, o Município entenderá que todos os projetos, prazos, especificações, quantitativos e locais de instalação foram detalhadamente analisados e considerados compatíveis com a execução dos itens e subitens constantes na planilha detalhada da proposta;

c) em sua proposta, o licitante deverá considerar que o Município efetivará as retenções financeiras previstas nas legislações vigentes;

d) o licitante também deverá considerar a contratação de garantia e dos seguros para a execução da obra, que deverão estar de acordo com as condições definidas no Contrato;

e) decorridos 60 (sessenta) dias da data da entrega das propostas, sem que tenha havido a convocação para a contratação, ficam os licitantes liberados dos compromissos assumidos;

f) revalidação da proposta: caso o processo licitatório não tenha sido concluído ou o Contrato não tenha sido assinado dentro do prazo de validade da proposta e havendo interesse, o licitante deverá, independentemente de notificação formal do Município, apresentar carta de prorrogação do prazo de sua proposta, por igual período. A não prorrogação da proposta será entendida como exercício do direito liberatório de que trata o art. 64, § 3º, da Lei n. 8.666/93. Ao prorrogar a validade de sua Proposta o licitante não poderá modificá-la.



PREFEITURA MUNICIPAL DE MORRINHOS

Estado de Goiás

CPL - Comissão Permanente de Licitação

Rua Senador Hermenegildo, nº 160, Centro

CEP. 75.650-000 - Fone (64) 3417-2104

4.3.12. O licitante vencedor deverá entregar à CPL o arquivo em mídia eletrônica (cd-rom ou pen drive), contendo a proposta detalhada da empresa (em formato .xls), quando da assinatura do contrato.

V - DA CAUÇÃO:

5.1. A firma vencedora terá, obrigatoriamente, que recolher caução no valor de 5% (cinco por cento) sobre o valor do contrato, em até 5 dias após a assinatura do contrato.

5.2. O recolhimento da caução deverá, ser feito na Tesouraria do Município, à Rua Senador Hermenegildo nº 160, Centro, Morrinhos, Goiás, em moeda corrente do País, Título da Dívida Pública, sendo o mesmo representado pelos seus valores nominais, seguro Garantia ou Carta de Fiança Bancária com garantia mínima de 6 (seis) meses, em que o fiador declare expressamente sua renúncia aos benefícios do art. 827, do Código Civil.

5.3. Qualquer majoração do valor contratual obrigará a contratada a depositar, nas mesmas modalidades do item anterior, valor correspondente a 5% (cinco por cento) do valor da alteração ou alterar o valor do título de garantia de cumprimento no mesmo montante da majoração do contrato, que fará parte integrante da caução de garantia de execução. No caso de redução do valor contratual, poderá a contratada ajustar o valor da caução de garantia de execução, se assim o desejar.

5.4. A caução inicial e seus complementos serão levantados após 30 (trinta) dias consecutivos, contados da data do recebimento definitivo da obra, mediante comprovação de quitação das obras contratadas junto ao INSS (mediante entrega da CND da obra) e ao FGTS (mediante entrega do CRF).

5.5. Quando a rescisão ocorrer com base nos incisos XII a XVII do artigo 78 da Lei 8.666/93, sem que haja culpa da CONTRATADA, será devolvida a caução inicial.

5.6. No caso das rescisões de que tratam os incisos I a XI, do citado artigo 78 da Lei 8.666/93, a caução não será devolvida.

VI - DO PRAZO:

6.1. O Prazo para execução das obras será de no máximo 120 (cento e vinte) dias corridos, contados a partir da data de emissão da ordem de serviços, podendo ser prorrogado via Termo Aditivo, caso a obra não seja concluída.

VII - DAS MEDICÕES E PAGAMENTO:

7.1. O pagamento dar-se-á conforme as medições realizadas, após a apresentação de cada nota fiscal/fatura, devidamente atestada.

7.2. As faturas deverão ser apresentadas pela licitante vencedora acompanhadas de comprovante de recolhimento do INSS e do FGTS e relação de empregados contratados.

7.3. A emissão do atestado de execução, referente ao faturamento apresentado, está condicionada à efetiva execução dos serviços licitados, observadas as quantidades, qualidade e demais condições estabelecidas neste Edital e em seus anexos.



PREFEITURA MUNICIPAL DE MORRINHOS

Estado de Goiás

CPL - Comissão Permanente de Licitação

Rua Senador Hermenegildo, nº 160, Centro

CEP. 75.650-000 - Fone (64) 3417-2104

7.4. Na hipótese de o faturamento não atender às quantidades, à qualidade e demais condições deste Edital e seus anexos, caso a caso, caberá ao contratado promover as correções devidas, no prazo de até 5 (cinco) dias úteis, contado da notificação pelo Município.

VIII - DO REAJUSTE:

8.1. O preço permanecerá fixo e irrevogável até o advento do termo final do prazo de vigência do contrato, sendo que se por acordo das partes o contrato for prorrogado a correção monetária deverá ser feita, pelo INCC, somente após 12 (doze) meses da assinatura do ajuste contratual.

IX - DO PROCESSO E CRITÉRIOS DE JULGAMENTO:

9.1. O julgamento da licitação será efetuado pela Comissão Permanente de Licitação, que se orientará pelo seguinte procedimento:

9.1.1. Receber no local, data e horário estabelecido os envelopes “DOCUMENTAÇÃO” e “PROPOSTA”.

9.1.2. Uma vez iniciada a abertura dos envelopes “DOCUMENTAÇÃO”, não serão admitidas quaisquer retificações e nem será permitida a participação de proponente retardatária.

9.1.3. Após a abertura dos envelopes “DOCUMENTAÇÃO” na presença das licitantes, rubricar, numerar os documentos e oferecê-los às proponentes para análise e rubrica.

9.1.4. Após o cumprimento do sub-item anterior, havendo manifestações de vontade de recorrer da decisão da Comissão, a(s) licitante(s) será(ão) outorgado o prazo de 05 (cinco) dias úteis para apresentar(em), por escrito, razões fundamentadas, na forma do art. 109, da Lei 8.666, de 21 de junho de 1993. Julgado(s) o(s) recursos(s) referente(s) à habilitação, que terá(ão) efeito suspensivo, a Comissão comunicará o resultado à(s) licitante(s), designando nova data para abertura dos envelopes nº 02 (PROPOSTA).

9.1.5. Havendo renúncia expressa das licitantes de interpor recurso contra a decisão da Comissão prosseguir-se-á com os trabalhos, passando-se à fase seguinte, qual seja, a da abertura dos envelopes nº 02 (PROPOSTA), das empresas habilitadas e devolução dos envelopes fechados às empresas inabilitadas, se porventura houver, devendo, ainda, todos os conteúdos dos envelopes abertos serem rubricados pelos membros da Comissão e representantes das licitantes presentes, podendo estes últimos se pronunciar sobre o exame das propostas, consignando-se em Ata o desejo de recorrer ou outras observações decorrentes do exame.

9.1.6. Caso se verifique a hipótese aventada no item “9.1.4”, os envelopes de nº 02 (PROPOSTA), serão rubricados em seu fecho pelo Presidente da Comissão, pelos demais membros e pelos representantes das licitantes, permanecendo fechados sob a guarda e responsabilidade do primeiro.

9.1.7. Lavrar atas circunstanciadas das reuniões da licitação, submetê-las à apreciação e assinatura dos proponentes presentes.

9.1.8. Não havendo possibilidade de apreciação imediata da documentação, ou, ainda, no caso do item 4.2.2, realizar-se-á SEGUNDA REUNIÃO no dia, horário e local designados com a presença dos representantes das licitantes e dos membros da Comissão, tendo por objetivo dar a conhecer às licitantes o resultado do julgamento da habilitação e anunciando as empresas julgadas habilitadas e devolvendo as inabilitadas os envelopes nº 02 (PROPOSTA) devidamente fechados, lavrando-se ata dos procedimentos adotados e dos fatos ocorridos nessa reunião. Na SEGUNDA REUNIÃO, serão adotados os mesmos procedimentos da PRIMEIRA, a partir do ponto em que foi interrompida.



PREFEITURA MUNICIPAL DE MORRINHOS

Estado de Goiás

CPL - Comissão Permanente de Licitação

Rua Senador Hermenegildo, nº 160, Centro

CEP. 75.650-000 - Fone (64) 3417-2104

9.1.9. Somente terão direito de usar da palavra, rubricar propostas, apresentar impugnações, reclamações ou recursos, e firmar atas, representantes legais ou procuradores devidamente identificados.

9.2. Para efeito de julgamento da presente Licitação, a Comissão de Licitação se orientará pelos seguintes critérios:

9.2.1. Não serão considerados as propostas que não atenderem no todo os critérios e as exigências estabelecidas no Edital e seus anexos;

9.2.2. Não serão aceitos protocolos em substituição a documentos.

9.2.3. A proposta vencedora será aquela que apresentar o menor preço global;

9.2.4. Não será levada em consideração a proposta que contiver rasuras, emendas, ressalvas ou entrelinhas.

9.2.5. No caso de haver divergência entre o valor global grafado em algarismos e o grafado por extenso, prevalecerá este último.

9.2.6. Serão consideradas desclassificadas:

9.2.6.1. As propostas que não atendam às exigências do ato convocatório da licitação;

9.2.6.2. As propostas com preços excessivos ou manifestamente inexequíveis;

9.2.6.3. Não se admitirá proposta que apresente preços globais ou unitários simbólicos, irrisórios ou de valor zero, incompatíveis com os preços dos insumos e salários de mercado, acrescidos dos respectivos encargos, exceto quando se referirem a materiais e instalações de propriedade do próprio licitante, para os quais ele renuncie a parcela ou à totalidade da remuneração.

9.2.7. A Comissão Permanente de Licitação fará a conferência da planilha detalhada. Constatado erro aritmético ou de anotação no preenchimento, serão efetuadas as devidas correções. Para fim de rejeição, comparação e classificação das propostas de preços, prevalecerá o valor global corrigido, quer seja para mais ou para menos.

9.2.8. Em caso de empate entre duas ou mais propostas, observar-se-á o disposto na Lei Complementar nº 123/2016, se for o caso, e depois de obedecido o disposto no parágrafo 2º do art. 3º da Lei 8.666/93, a classificação se fará por sorteio entre as proponentes em condições de igualdade, na presença dos interessados.

9.2.9. A ausência do representante da licitante nas sessões públicas de abertura dos envelopes contendo documentação e propostas e nas de julgamento, quando convocados, inclusive via fax, implica na aceitação das decisões tomadas e na renúncia ao direito de recursos.

9.2.10. A Comissão de Licitações reserva-se o direito de exigir, em qualquer época ou oportunidade, os documentos ou informações complementares que julgar necessários ao perfeito entendimento e compreensão dos documentos apresentados.

X – DO PROJETO DE ENGENHARIA:

10.1. O projeto de engenharia contém todos os elementos e informações necessárias à elaboração e consistência da proposta comercial, encontrando-se os desenhos técnicos detalhados nas especificações



PREFEITURA MUNICIPAL DE MORRINHOS

Estado de Goiás

CPL - Comissão Permanente de Licitação

Rua Senador Hermenegildo, nº 160, Centro

CEP. 75.650-000 - Fone (64) 3417-2104

técnicas. Quaisquer alterações no projeto ou nos demais anexos do edital, que venham ser efetivadas pela Administração, também deverão ser consideradas para os fins de proposição. Se ocorrer esta hipótese, o prazo será reaberto, de acordo, com o § 4º do art. 21, da Lei Federal nº 8.666/93.

XI - DA HOMOLOGAÇÃO E CONTRATO:

11.1. Se nenhuma irregularidade for verificada, a Comissão de Licitação proporá à autoridade competente a homologação dos serviços à proponente que maiores vantagens oferecer à Administração, observados os critérios de julgamento estabelecidos neste Edital.

11.2. A adjudicação dos serviços a serem executados será efetuada mediante contrato de empreitada assinado com o Município, observadas as condições estabelecidas neste Edital e as que constem da respectiva minuta.

11.3. Após a homologação do julgamento pela autoridade competente, a proponente vencedora será chamada a assinar o contrato, sendo-lhe concedido para tanto o prazo de 02 (dois) dias úteis, contados a partir da data do recebimento da convocação;

11.4. A critério do Gestor Municipal poderá o prazo ser prorrogado por igual período, quando solicitado pela parte durante o seu transcurso;

11.5. A não assinatura no prazo acima estipulada será considerada como recusa;

11.6. A recusa da CONTRATADA em assinar o contrato, acarretar-lhe-á na suspensão do direito de licitar pelo prazo de 12 (doze) meses.

XII - DAS SANÇÕES:

12.1. As sanções previstas são as constantes no Anexo I, deste Edital.

XIII - DA RESCISÃO:

13.1. O contrato oriundo desta licitação poderá ser rescindido nos seguintes casos, além das situações previstas nos artigos 78 e 79, da Lei nº 8.666/93:

13.1.1. Por mútuo acordo entre as partes;

13.1.2. Por iniciativa do Município, independente da interpelação judicial ou extrajudicial, quando ocorrer:

13.1.2.1. Falência ou Recuperação judicial ou extrajudicial;

13.1.2.2. Descumprimento pela CONTRATADA de qualquer cláusula contratual;

13.1.2.3. Atraso no cronograma de entrega da obra por motivo não justificado, se superior a 30 (trinta) dias.

XIV - DO ACRÉSCIMO OU SUPRESSÃO DE SERVIÇOS:

14.1. A critério do Município poderão ser suprimidos ou acrescidos serviços até o limite estabelecido no art. 65, § 1º da Lei nº 8.666/93, não previstos e necessários.



PREFEITURA MUNICIPAL DE MORRINHOS

Estado de Goiás

CPL - Comissão Permanente de Licitação

Rua Senador Hermenegildo, nº 160, Centro

CEP. 75.650-000 - Fone (64) 3417-2104

14.2. Os acréscimos não previstos no orçamento estimativo do Município serão efetuados através de Termo Aditivo, e o seu preço unitário será elaborado de comum acordo entre as partes envolvidas no contrato.

XV – DOS RECURSOS:

15.1. É facultado a qualquer proponente formular reclamações e impugnações no transcurso das sessões públicas da licitação, para que constem em ata dos trabalhos.

15.2. Na ata de abertura das propostas, poderão ser registradas observações feitas por parte das proponentes, que poderão ou não ser levadas em consideração pela Comissão Permanente de Licitação para efeito de julgamento. No prazo máximo de 5 (cinco) dias úteis seguintes, qualquer proponente poderá interpor recurso administrativo junto ao Órgão licitador.

15.3. Cabe à Comissão Permanente de Licitação e à proponente observarem o disposto no artigo 109 da Lei Federal Nº 8.666/93 e suas alterações.

15.4. Os recursos ou impugnações serão interpostos mediante petição, dirigida ao Presidente da Comissão, devidamente fundamentados e protocolizados junto ao Protocolo Geral do Município de Morrinhos.

15.4.1. Não será admitida a impugnação ou recursos do Edital por intermédio de fac-símile ou via *e-mail*.

15.5. Qualquer cidadão até 05 (cinco) dias úteis antes da data fixada para a abertura dos envelopes de habilitação ou licitante até o 2º dia útil que anteceder a abertura das propostas poderá impugnar a Tomada de Preços por irregularidade, devendo protocolar o pedido devidamente fundamentado, conforme dispõe o artigo 41, Parágrafos 1º e 2º, da Lei nº 8.666/93.

15.6. Os recursos interpostos fora do prazo não serão tramitados, cabendo o direito ao recurso administrativo.

XVI - DA FISCALIZAÇÃO:

16.1. A fiscalização da execução das obras será feita pelo Município e/ou por firmas por ele indicadas devidamente credenciadas, com responsabilidades específicas.

16.2. A contratada deverá permitir que funcionários, engenheiros, especialistas e demais peritos enviados pela contratante:

16.2.1. inspecionem a qualquer tempo a execução das obras e/ou serviços;

16.2.2. examinem os registros e documentos que considerarem necessários conferir.

XVII - DO RECEBIMENTO DOS SERVIÇOS:

17.1. O recebimento dos serviços será feito pelo Município, ao término das obras, após verificação da sua perfeita execução, da seguinte forma:

17.1.1. Provisoriamente, pelo responsável por seu acompanhamento e fiscalização, mediante termo circunstanciado, assinado pelas partes em até 15 (quinze) dias da comunicação escrita da CONTRATADA.



PREFEITURA MUNICIPAL DE MORRINHOS

Estado de Goiás

CPL - Comissão Permanente de Licitação

Rua Senador Hermenegildo, nº 160, Centro

CEP. 75.650-000 - Fone (64) 3417-2104

17.1.2. Definitivamente, por Comissão designada pela autoridade competente, mediante termo circunstanciado, assinado pelas partes, após o decurso do prazo de observação, ou vistoria que comprove a adequação do objeto aos termos contratuais, observado o disposto no art. 69 da Lei n.º 8.666/93.

XVIII - DA SUBCONTRATAÇÃO:

18.1. Sempre que for julgado conveniente, de acordo com a Fiscalização poderá a CONTRATADA, na execução do contrato, sem prejuízo das responsabilidades contratuais e legais, subcontratar partes da obra, serviço ou fornecimento, devendo, no caso, os ajustes de subcontratações, serem previamente aprovados pelo Município. A CONTRATADA, entretanto, será responsável pelos serviços dos subcontratados, podendo, no caso de culpa destes, rescindir os respectivos ajustes, mediante aprovação da CONTRATANTE.

XIX - DAS OBRIGAÇÕES:

19.1. Além de outras responsabilidades definidas na Minuta Contratual, a CONTRATADA obriga-se:

19.1.1. A manter preposto, com competência técnica e jurídica e aceito pelo Município, no local da obra ou serviço, para representá-la na execução do contrato;

19.1.2. Regularizar perante o Conselho Regional de Engenharia, Arquitetura e Agronomia – CREA/CAU-GO e outros órgãos, o contrato decorrente da presente licitação, conforme determina a Lei nº 5.194, de 24 de dezembro de 1966 e Resolução nº 307 de 28 de fevereiro de 1986, do CONFEA.

XX - DOS RECURSOS FINANCEIROS:

20.1. Os recursos financeiros para execução dos serviços correrão à conta das seguintes dotações orçamentárias vigentes: função 26, subfunção 782, programa 0071, projeto 1683, elemento de despesa 4.4.90.51.00.100 e função 26, subfunção 782, programa 0071, projeto 1683, elemento de despesa 4.4.90.51.00.123, do orçamento vigente.

XXI - DAS DISPOSIÇÕES FINAIS:

21.1. O Município se reserva o direito de revogar ou transferir a presente Licitação, por conveniência administrativa, a qualquer tempo antes da assinatura do contrato, sem que às proponentes caiba indenização ou compensação de qualquer espécie.

21.2. O Município exime-se da responsabilidade civil por danos pessoais ou materiais porventura causados em decorrência da execução da obra, objeto da presente licitação, ficando esta como obrigação única da CONTRATADA.

21.3. A CONTRATADA responderá civilmente durante 05 (cinco) anos, após o recebimento definitivo dos serviços, pela solidez e segurança da obra e dos materiais.

21.4. A participação na licitação implica em aceitação integral e irrevogável dos termos e condições do ato convocatório, com seus anexos e instruções.

21.5. Os interessados que porventura não puderem estar presentes no momento da abertura, poderão participar da licitação, devendo encaminhar seus envelopes, por um único envólucro, endereçado à Comissão Permanente de Licitação, até o dia e horário estabelecido para a abertura dos trabalhos.



PREFEITURA MUNICIPAL DE MORRINHOS

Estado de Goiás

CPL - Comissão Permanente de Licitação

Rua Senador Hermenegildo, nº 160, Centro

CEP. 75.650-000 - Fone (64) 3417-2104

21.6. Os interessados que não enviarem representante à reunião de abertura dos envelopes de habilitação poderão, no mesmo envelope, enviar DECLARAÇÃO DE RENÚNCIA à faculdade recursal prevista no artigo 109, da Lei nº 8.666/93, assim como os licitantes que pretenderem se ausentar antes do final do certame também deverão entregar à CPL a DECLARAÇÃO DE RENÚNCIA, nos seguintes termos:

“Pela presente declaração, renunciamos ao direito de recorrer das decisões da Comissão Permanente de Licitação do Município de Morrinhos, na reunião de abertura da documentação de habilitação, nos termos do art. 43, III, da Lei nº 8.666/93.”

21.7. A Comissão não se responsabilizará por envelopes que sejam entregues em locais diversos ao mencionado no item 21.5 deste edital.

21.8. Uma vez encerrado o prazo de entrega dos envelopes contendo documentação e propostas de preços, não será aceita participação de retardatários, nem serão admitidas quaisquer alterações ou complementações do conteúdo dos mesmos, à exceção do previsto no item 4.2.2 deste Edital.

21.9. Serão inabilitados os interessados cuja documentação estiver em desacordo com as condições e especificações deste edital e/ou da Lei Federal nº 8.666/93, com as modificações posteriores.

21.10. Poderão ser desclassificadas licitantes, sem direito a indenização ou qualquer ressarcimento, e sem prejuízo de outras sanções cabíveis, se o Município de Morrinhos tiver conhecimento de quaisquer fatos ou circunstâncias anteriores ou posteriores ao julgamento da licitação, que desabonem sua idoneidade, capacidade financeira, técnica ou administrativa.

21.11. A CONTRATADA é obrigada a manter durante toda a execução, em compatibilidade com as obrigações por ela assumidas, todas as condições de habilitação e qualificação exigidas na licitação.

21.12. No caso de eventual divergência entre este Edital e seus anexos, prevalecerão às disposições contidas no Edital.

21.13. A Contratada obriga-se a garantir, durante a execução dos serviços, a continuidade e segurança do tráfego, mantendo inclusive a respectiva sinalização do nível solicitado pela fiscalização.

Para conhecimento de todos, lavrou-se o presente Edital, que será divulgado na forma da lei.

COMISSÃO PERMANENTE DE LICITAÇÃO, aos 02 (dois) dias do mês de outubro de 2019.

ANA PAULA AMARO DA SILVA

=Presidente da CPL=



PREFEITURA MUNICIPAL DE MORRINHOS

Estado de Goiás

CPL - Comissão Permanente de Licitação

Rua Senador Hermenegildo, nº 160, Centro

CEP. 75.650-000 - Fone (64) 3417-2104

ANEXO I

PROJETO BÁSICO/TERMO DE REFERÊNCIA

LICITAÇÃO/MODALIDADE: TOMADA DE PREÇOS Nº 08/2019.

REGIME DE EXECUÇÃO: MENOR PREÇO GLOBAL.

ENGENHEIRA RESPONSÁVEL: RÔMULO BARBOSA REZENDE CREA: 13863/D-GO

1. DO OBJETO

1.1. A presente Licitação tem por objeto a contratação de empresa para execução de obra, **sob o regime de empreitada por preço global**, das obras e serviços de engenharia para construção e assentamento de 45 mata-burros em estradas vicinais, desta cidade, conforme especificação técnica contida no memorial descritivo, cronograma físico financeiro, planilha orçamentária e nos projetos, que em anexo seguem..

2. DA PRESTAÇÃO DOS SERVIÇOS

2.1. Os serviços deverão ser prestados de acordo com este termo de referência e demais condições constantes do edital e seus anexos.

3. DO LOCAL DOS SERVIÇOS

3.1. Zona Rural

4. DA FUNDAMENTAÇÃO LEGAL

4.1. A contratação para o objeto deste Termo de Referência está fundamentada com base na Lei nº. 8.666, de 21 de junho de 1993, com suas modificações posteriores, a Lei Complementar nº 101, de 04 de maio de 2000, Lei Complementar 123/2006, Lei Complementar nº 147 de 07 de agosto de 2014, e demais legislações aplicáveis.

5. JUSTIFICATIVA

5.1. A justificativa para presente licitação faz-se em face da manutenção e facilitação do tráfego nas estradas vicinais principalmente nas rotas do transporte escolar. A construção de mata-burros é necessária para evitar o processo de abrir e fechar os colchetes nas divisas das fazendas, especialmente no período chuvoso. No procedimento licitatório deverá ser levado em consideração, em todos os termos, também os itens, natureza, economicidade e a finalidade dos produtos a serem adquiridos.

6. DEMONSTRATIVO DE RESULTADO A SER ALCANÇADO (ECONOMICIDADE)

6.1. A economicidade a ser obtida pela Administração, em relação à aquisição em questão, poderá ser conseguida pelo recurso da competitividade entre empresas do ramo, mediante regular e adequado processo e procedimento licitatório, cujo fator preponderante certamente será o “**MENOR PREÇO GLOBAL**”. Assim, mediante tal critério e/ou parâmetro, necessariamente a Administração obterá a economia em função do custo benefício, não obstante seja ela uma expectativa que dependerá diretamente do preço praticado no mercado em relação ao(s) produto ofertado(s) pela(s) empresa(s), cuja escolha recairá naquela que cotar o **MENOR PREÇO GLOBAL**.

7. DO PRAZO PARA EXECUÇÃO DOS SERVIÇOS

7.1. O prazo concedido para a conclusão total dos serviços é de 120 (cento e vinte) dias corridos, contados a partir da data da emissão da ordem de serviços, podendo ser prorrogado via Termo Aditivo, caso a obra não seja concluída.

7.2. Os serviços deverão ser iniciados, no máximo, dentro de 05 (cinco) dias úteis após a emissão da “Ordem de Serviço”.



PREFEITURA MUNICIPAL DE MORRINHOS

Estado de Goiás

CPL - Comissão Permanente de Licitação

Rua Senador Hermenegildo, nº 160, Centro

CEP. 75.650-000 - Fone (64) 3417-2104

8. DA VIGÊNCIA DO CONTRATO

8.1. O prazo de vigência do presente Contrato será de 150 (cento e cinquenta) dias, podendo ser prorrogado via Termo Aditivo, caso o período não seja suficiente para o término da obra.

9. DA FORMA DE PAGAMENTO

9.1. Os pagamentos dos serviços serão efetuados em moeda brasileira corrente, conforme as medições realizadas pelo Município, até 30 (trinta) dias úteis após a apresentação da fatura e documentos pertinentes, devidamente protocolados, desde que atendidas às condições para liberação das parcelas.

10. DAS SANÇÕES

10.1. À CONTRATADA serão aplicadas multas pela CONTRATANTE a serem apuradas na forma assim estabelecida: de até 0,033% (zero vírgula zero trinta e três por cento: (a) do valor dos serviços não executados, de cada parcela mensal do cronograma físico-financeiro, por dia consecutivo que exceder à data prevista para sua conclusão, (b) de até 0,1% (um décimo por cento) do valor contratual, por dia consecutivo que exceder à data prevista para a conclusão das obras e/ou serviços; (c) de até 1% (um por cento) do valor contratual quando: (I) a CONTRATADA mostrar-se negligente para com as obrigações estipuladas neste instrumento; (II) não executar as obras e/ou serviços perfeitamente de acordo com os dados específicos que lhe forem fornecidos; (III) informar inexatamente à CONTRATANTE sobre os serviços contratados; (IV) incorrer em qualquer outra omissão ou negligência não especificada nos itens anteriores, sem prejuízo das demais sanções previstas na Lei Nº 8.666/93; (d) suspensão do direito de participar em licitações/contratos com a CONTRATANTE, pelo prazo de até 2 (dois) anos quando por culpa da CONTRATADA, ocorrer à suspensão ou a rescisão administrativa.

11. DA APLICAÇÃO DAS MULTAS

11.1 Quando da aplicação das multas, a CONTRATADA será notificada administrativamente, com aviso de recebimento, pela CONTRATANTE, para no prazo improrrogável de 10 (dez) dias recolher à Tesouraria desta, a importância correspondente, sob pena de incorrer em outras sanções cabíveis.

12. OBSERVAÇÕES:

12.1. O Memorial Descritivo, Planilha Orçamentária, Memória de Cálculo, Cronograma Físico-Financeiro e Projetos, estão gravados em arquivo digital (CD).

12.2. Os arquivos contendo o Edital, as Planilhas, o Cronograma Físico-Financeiro e os Projetos estão disponíveis na GERÊNCIA DE ASSESSORIA DE PLANEJAMENTO E COORDENAÇÃO, localizada à Rua Senador Hermenegildo, nº 160, nesta cidade, sendo que os interessados deverão disponibilizar 01 (um) CD e/ou Pen Drive para reprodução.

12.3. Independente de transcrição na proposta da licitante o memorial descritivo, projetos e demais especificações e exigências do edital são condições obrigatórias a serem assumidas pelas licitantes na execução dos serviços objeto desta licitação.

12.4. O quantitativo apresentado no orçamento é o mínimo necessário para execução dos serviços e são para simples comparação, sendo de total responsabilidade da licitante o orçamento apresentado para realização completa dos serviços objeto deste edital.

12.5. O pagamento será efetuado mediante a apresentação do cronograma físico-financeiro, relatório parcial da execução da obra e medição, por meio do Setor competente para posterior deferimento e atesto.

12.6. Os projetos de arquitetura e complementares, Planilhas Orçamentárias, Memoriais Descritivos e Cronograma Físico-Financeiro, compõem este Termo de Referência e os mesmos correrão por conta dos licitantes.



PREFEITURA MUNICIPAL DE MORRINHOS

Estado de Goiás

CPL - Comissão Permanente de Licitação

Rua Senador Hermenegildo, nº 160, Centro

CEP. 75.650-000 - Fone (64) 3417-2104

12.7. Será incorporada a este Contrato, mediante TERMOS ADITIVOS, qualquer modificação que venha a ser necessária durante a sua vigência, decorrente das obrigações assumidas pela CONTRATADA, alterações nos projetos, especificações, prazos ou normas gerais de serviços da CONTRATANTE.

12.8. A CONTRATANTE, reserva-se o direito de acrescentar ou reduzir, se julgar necessário, outros serviços até o limite do valor inicial deste Contrato, conforme assim faculta os termos do parágrafo 1º do artigo 65 da Lei nº 8.666, de 21/06/93.

12.9. A caução de garantia de execução, no valor correspondente a 5% (cinco por cento) do valor contratual, responderá pelo inadimplemento das obrigações contratuais e por todas as multas que forem impostas pela CONTRATANTE, para perfeita execução do objeto deste Contrato.

MEMORIAL DESCRITIVO

As especificações aqui prescritas visam fornecer subsídios capazes de garantir uma execução economicamente viável, dentro dos padrões técnicos adotados pela Prefeitura municipal de Morrinhos / GO, **devendo ser aplicada apenas em relação aos serviços previstos na planilha de quantitativos e custos**, peça componente do Projeto Básico.

1 - MOBILIZAÇÃO, INSTALAÇÃO DO CANTEIRO E PLACA DA OBRA

Para identificação das obras será adotado o padrão de Placa de Obra definido pelo manual visual de placas de obras financiadas pela Prefeitura Municipal de Morrinhos, na dimensão de (2,00 x 3,00) m, conforme modelo que está em anexo.

2 – TERRAPLENAGEM

A terraplenagem, bem como o aterro dos mata-burros serão executados pela Prefeitura, ficando a cargo da empreiteira somente o corte para posicionamento das fôrmas do concreto no encabeçamento.

Para efeito de classificação, os materiais escavados são grupados de acordo com a Norma DNIT-ES280/97 nas seguintes categorias:

- 1ª categoria compreende os solos em geral, residual ou sedimentar, seixos rolados ou não, com diâmetro máximo e inferior a 0,15 m, qualquer que seja o teor de umidade apresentado.
- 2ª categoria compreende os de resistência ao desmonte mecânico inferior à rocha não alterada, cuja extração se processe por combinação de métodos que obriguem a utilização do maior equipamento de escarificação exigido contratualmente; a extração eventualmente poderá envolver o uso de explosivos ou processo manual adequado, incluídos nesta classificação os blocos de rocha, de volume inferior a 2 m³ e os matacões ou pedras de diâmetro médio entre 0,15m e 1,00m.
- 3ª categoria compreende os de resistência ao desmonte mecânico equivalente à rocha não alterada e blocos de rocha, com diâmetro médio superior a 1,00m, ou de volume igual ou superior a 2m³, cuja extração e redução, a fim de possibilitar o carregamento, se processem com o emprego contínuo de explosivos.

Os empréstimos provenientes de jazidas distantes devem ser escavadas geometricamente de forma que sua drenagem seja feita facilmente.



PREFEITURA MUNICIPAL DE MORRINHOS

Estado de Goiás

CPL - Comissão Permanente de Licitação

Rua Senador Hermenegildo, nº 160, Centro

CEP. 75.650-000 - Fone (64) 3417-2104

Argila coloidal (como a vasa), materiais humosos (tal qual a terra vegetal, a turfa e o carvão mineral) e a terra oriunda de decomposição de rochas micáceas são materiais inadequados para constituição de aterros.

2.1 - METODOLOGIA EXECUTIVA DOS ATERROS

A construção de aterros deverá ser precedida de inspeção da Fiscalização e/ou do responsável técnico da obra, nos terrenos que suportarão o aterro (terreno de fundação), para prevenir futuras ocorrências de recalques. Na inspeção deverá ser verificado, no que couber:

- a** - A existência de água de nascente ou infiltração;
- b** - Materiais de fundações moles ou saturados e instáveis;
- c** - Existência de planos inclinados de escorregamento subterrâneos;
- d** - Existência de encostas íngremes, especialmente as muito lisas, úmidas ou cobertas de vegetação; e
- e** - Existência de encostas rochosas íngremes.

O material para aterro deverá ser descarregado em montes ou em leiras no leito da estrada e espalhados em camadas, mediante a utilização dos equipamentos adequados.

Qualquer que seja o procedimento utilizado na descarga e espalhamento do material, o acabamento deverá ser executado por equipamento adequado, para obtenção da necessária uniformidade de distribuição e de espessura de camada.

Quando necessário umedecer o material do aterro para compactação, a água deverá ser colocada por caminhão tanque munido de borrifador. Se, ao contrário, a umidade for excessiva, a evaporação poderá ser agilizada pela utilização grade de discos.

Os aterros serão executados em camadas sucessivas na espessura de 0,30 m. Essa espessura poderá ser reduzida pela Fiscalização e/ou responsável técnico da obra, quando o material a ser compactado se constituir de solos argilosos com pouco material granular, devido às dificuldades decorrentes da incorporação de umidade e da trabalhabilidade.

Todas as camadas de aterro deverão ser convenientemente compactadas na umidade ótima até que seja obtida a massa específica aparente seca correspondente a 95% da massa específica aparente seca máxima do solo, no ensaio de Proctor Normal (95% do P.N.).

Os locais que não atingirem as exigências dispostas no parágrafo anterior, a juízo da Fiscalização e/ou do responsável técnico da obra, deverão ser escarificados, homogeneizados, levados à umidade adequada e novamente compactados para satisfazer as condições exigidas.

Nos taludes de aterro deverá ser adotada a inclinação 3:2 (h:v), que poderá variar em função do tipo de solo, a juízo da Fiscalização e/ou do responsável técnico da obra.

Nos aterros assentados sob encostas com inclinação transversal acentuada, a execução dos aterros deverá ser precedida pela execução de escarificação no terreno de fundação de forma que produzam ranhuras acompanhando as curvas de nível do terreno natural.

2.2 - EQUIPAMENTOS UTILIZADOS NA TERRAPLENAGEM

Para execução dos serviços de terraplenagem é prevista a utilização dos seguintes equipamentos e máquinas:



PREFEITURA MUNICIPAL DE MORRINHOS

Estado de Goiás

CPL - Comissão Permanente de Licitação

Rua Senador Hermenegildo, nº 160, Centro

CEP. 75.650-000 - Fone (64) 3417-2104

- a. Trator de esteiras com lâmina;
- b. Trator de pneus;
- c. Grade com discos;
- d. Carregador Frontal;
- e. Escavadeira hidráulica;
- f. Retroescavadeira;
- g. Caminhão basculante;
- h. Caminhão tanque (pipa) com dispersor;
- i. Caminhão de carroceria;
- j. Caminhão com guindaste; e
- k. Equipamentos manuais, tipo: compactador manual, etc;

3 - MATA BURRO

Os mata-burros serão constituídos por perfis metálicos UDC 200x75x25, UDC 75x40 e UDC 100x40 nas chapas 4,75 mm, 4,25 mm e 3,00 mm (respectivamente), em aço estrutural USI-SAC300, assentados sobre estrutura de concreto ciclópico nas dimensões previstas no projeto. Devendo obrigatoriamente respeitar as seguintes recomendações:

- a. O comprimento de cada longarina: 2,30 m ;
- b. O espaçamento entre as transversinas: 18,00 cm (entre eixos);
- c. A fixação das transversinas intermediárias nas transversinas principais deverá ser executada com parafusos, podendo ser soldada (em filete com espessura de 3,00mm), desde que seja possível executar solda em campo;
- d. A fixação das transversinas principais nas longarinas deverá ser feita nos mesmos moldes especificados no projeto básico (solda de filete espessura de 4,00 mm);
- e. A dimensão mínima total do conjunto metálico, montado, deverá ser de 2,30 m de comprimento por 2,70 m de largura da faixa útil (tablado); e
- f. O peso teórico total do conjunto metálico (tablado) é estimado em 375,26 kgf.

As longarinas serão formadas pela união (através de solda) de dois perfis UDC 200x75x25 # 4.75 mm, preenchidos com concreto fck 15 MPa, com consumo de cimento da ordem de 270 kg/m³.

As transversinas serão formadas por perfis UDC 75x40 e UDC 100x40, nas chapas # 4,25 mm (principais) e # 3,00 mm (intermediária), sendo que as transversinas principais serão soldadas nas longarinas (conforme detalhe da solda abaixo) e as transversinas intermediárias serão parafusadas (em campo) nas transversinas.

Detalhe da solda a ser executada nos perfis metálicos dos mata burros:



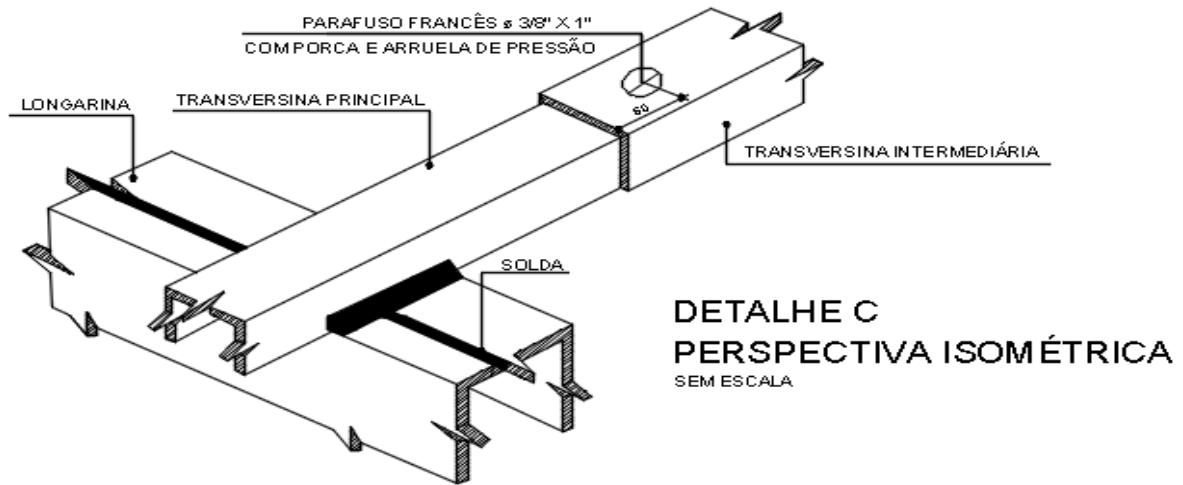
PREFEITURA MUNICIPAL DE MORRINHOS

Estado de Goiás

CPL - Comissão Permanente de Licitação

Rua Senador Hermenegildo, nº 160, Centro

CEP. 75.650-000 - Fone (64) 3417-2104



Nas bases dos mata burros deverá ser empregado concreto ciclópico com 30 % de pedra de mão e 70 % em concreto fck 15 MPa, com consumo de cimento da ordem de 270 kg por m³.

4 – JAZIDAS (IMPLANTAÇÃO E RECUPERAÇÃO)

As áreas destinadas a aproveitamento de material (jazidas de material laterítico e áreas de empréstimo) deverão ser limpas e desmatadas, tomando o cuidado de separar e estocar a camada de solo orgânico superficial, para ser reaproveitada na recomposição da área.

Concluídas as operações de corte e aproveitamento das jazidas e áreas de empréstimo as mesmas serão recuperadas, segundo o seguinte procedimento:

- 1 – regularização da superfície da jazida, com implantação de valetas de drenagem e curvas de nível, seguindo a declividade natural e paisagística da região;
- 2 – recolocação e espalhamento da camada de solo orgânica superficial que havia sido retirada e estocada à parte; e
- 3 – implantação de revestimento vegetal através de hidrossemeadura e implantação de mudas de árvores nativas (cerrado), segundo as especificações de serviço DNER-341, do DNIT.



PREFEITURA MUNICIPAL DE MORRINHOS

Estado de Goiás

CPL - Comissão Permanente de Licitação

Rua Senador Hermenegildo, nº 160, Centro

CEP. 75.650-000 - Fone (64) 3417-2104

PLANILHA ORÇAMENTÁRIA DE CUSTO INICIAL

PLANILHA ORÇAMENTÁRIA (MATERIAL/ MÃO DE OBRA)									
(Não Desonerada)									
AGETOP	ITEM	DISCRIMINAÇÃO	UN	QTD	U.MAT.	U. MO.	T. MAT.	T. MO.	T. GERAL
	1	PLACA DE OBRA							-
21301	1.1	Placa de obra em chapa metálica 26 com pintura, afixada em cavalete de madeira de lei (vigotas 6x12cm) - padrão	m ²	12,00	135,98		1.631,76		1.631,76
TOTAL DO ITEM									1.631,76
	2	REGULARIZAÇÃO E CORTE NO TERRENO PARA INSTALAÇÃO - MATA BURRO							-
40102	2.1	Compactação manual	m ³				-	-	-
47027	2.2	Escavação Manual	m ³	28,80		53,56	-	1.542,53	1.542,53
TOTAL DO ITEM									1.542,53
	3	MATA BURRO							-
42841	3.1	Concreto Ciclópico FCK=11Mpa	m ³	143,10	316,18		45.245,36	-	45.245,36
45050	3.2	Concreto FCK=15 Mpa	m ³	13,50	478,42		6.458,67	-	6.458,67
150103	3.3	Estrutura metálica convencional em aço do tipo USI SAC-300 com fundo anticorrosivo	kg	17.862,30	10,00		178.623,00	-	178.623,00
DnitM908	3.4	Eletrodo p/ solda eletr. OK 46.00	kg	247,50	22,17		5.487,08	-	5.487,08
Sinapi/4343	3.5	Parafuso tipo francês com arruela e porca	kg	900,00	2,79		2.511,00	-	2.511,00
TOTAL DO ITEM									238.325,10
TOTAL PARCIAL									241.499,39
BDI								20,89%	50.449,22
TOTAL GERAL									291.948,61



PREFEITURA MUNICIPAL DE MORRINHOS

Estado de Goiás

CPL - Comissão Permanente de Licitação

Rua Senador Hermenegildo, nº 160, Centro

CEP. 75.650-000 - Fone (64) 3417-2104

INSTALAÇÃO DO CANTEIRO DE OBRAS				
DESCRIÇÃO	UNID	CUSTO UNITÁRIO	FAIXA A1	
			QUANT.	CUSTO TOTAL
1. TERRAPLENAGEM E PREPARAÇÃO DO TERRENO				
Desmatamento, destocamento e limpeza- árvores com diâmetros menores de 15 cm	m ²	0,21	0,5	0,11
Escav., carga e tansp. 1ª categ. c/ carregadeira p/ pequenos movimentos de terra- (dt: 201 a 400m)	m ³	5,75	1,00	5,75
Compactação mecânica sem controle de laboratório	m ³	1,18	1,00	1,18
2. INSTALAÇÕES PROVISÓRIAS				
Escritório de campo	m ²	157,08	0,00	0,00
Escritório urbano (cidade)	mês	1.120,00	0,02	22,40
Alojamento do pessoal operacional	m ²	157,08	0,05	7,85
Alojamento do pessoal técnico/adiministrativo	m ²	157,08	0,05	7,85
Alojamento (engenheiros)	mês	1.250,00	0,02	25,00
Mobiliário escritório (incl. Equipamentos informática)	mês	709,7	0,02	14,19
Mobiliário de alojamento (engenheiros)	mês	591,43	0,02	11,83
Almoxarifado	m ²	109,96	0,01	1,10
Galpões para carpintaria e armação (cobertura)	m ²	78,54	0,00	0,00
Oficinas	m ²	109,96	0,00	0,00
Fiscalização	m ²	157,08	0,10	15,71
Posto de combustível e lubrificação	m ²	78,54	0,00	0,00
Vestiários	m ²	157,08	0,10	15,71
Sanitários	m ²	157,08	0,10	15,71
Banheiros químicos (com lavatório)	mês	320	0,10	32,00
Refeitório (para os administrativos)	m ²	157,08	0,10	15,71
Tenda 6x6m (refeitório)	mês	700,00	0,01	7,00
Mesa com 04 cadeiras (refeitório-tendas)	mês	190,00	0,10	19,00
Laboratório (espaço físico)	m ²	157,08	0,00	0,00
Ambulatório	m ²	157,08	0,00	0,00
Cercas	m	9,96	1,00	9,96
Guaritas	m ²	157,08	0,10	15,71
Fossa séptica	ud	3.495,82	0,00	0,00
Sumidouro	ud	2.038,05	0,00	0,00
Poço artesiano	ud	11.200,00	0,00	0,00
Placa de Obra	m ²	120,00	0,50	60,00
Obelisco de Inauguração (com placa)	ud	15.116,05	0,00	0,00
Instalações Provisórias de água/esgoto	ud	2.106,54	0,01	21,07
Instalações provisórias de telefone/internet	ud	500,00	0,00	0,00
Instalações provisórias de energia elétrica	ud	2.652,49	0,01	26,52
Consumo de Energia (canteiro/alojamento)	kwh/mês	0,74	15,00	11,10
Consumo de telefone/internet (canteiro)	mês	400,00	0,05	20,00
Materiais limpeza (alojamento engenheiro escritório Urbano)	mês	50,00	0,50	25,00
Faxineira (alojamento engenheiro e escritório urbano)	mês	1.468,33	0,02	29,37
Utilização da área de canteiro (locação)	m ² x mês	0,00	1800,00	0,00
3. INSTALAÇÕES INDUSTRIAIS				
Instalação de usina de asfalto	ud	80.000,00	0,00	0,00
Instalação de Usina de solos	ud	40.000,00	0,00	0,00
Paio de explosivos	m ²	109,96	0,00	0,00
4. SISTEMA VIÁRIO INTERNO E CAMINHOS DE SERVIÇO				
Escav., carga e tansp. De material 1ª categoria até 50m trat. Esteira	m ³	1,49	0,00	0,00



PREFEITURA MUNICIPAL DE MORRINHOS

Estado de Goiás

CPL - Comissão Permanente de Licitação

Rua Senador Hermenegildo, nº 160, Centro

CEP. 75.650-000 - Fone (64) 3417-2104

Compactação a 95% do proctor normal	m ³	2,41	0,00	0,00
Sinalização - placas da obra (caminhos de serviço)	m ²	51,00	0,40	20,40
Sinalização - placas da obra (desvio/pare siga)	m ²	51,00	0,40	20,40
Cone de sinalização (desvio)	ud	23,25	0,40	9,30
Tambor de 200l (desvio)	ud	37,5	0,4	15,00
Caminhão pipa (desvio/caminho de serviço)	h	140,61	0,40	56,24
Servente para sinalização (desvio)	mês	973,10	0,09	87,58
Licença de Instalação de Canteiro (fixo)	ud	2.800,00	0,02	56,00
Licença de Instalação de Canteiro (área)	m ²	0,40	0,50	0,20
Licença de Usina	ud	6.911,20	0,00	0,00
Licença de Cascalheira	ud	16.461,31	0,00	0,00
Licença de Outorga de Uso de Água	ud	4.807,28	0,00	0,00
CUSTO TOTAL (SEM BDI):				701,95
BDI 28,26%				198,37
TOTAL (COM BDI):				900,31

CRONOGRAMA FÍSICO FINANCEIRO

CRONOGRAMA FÍSICO FINANCEIRO											
ITEM	DESCRIÇÃO	MÊS 01		MÊS 02		MÊS 03		MÊS 04		TOTAL	
		Valor	%	Valor	%	Valor	%	Valor	%	Valor	%
1.0	PLACA	R\$ 1.972,63	100,00%	R\$ 0,00		R\$ 0,00		R\$ 0,00		R\$ 1.972,63	0,68%
2.0	REGULARIZAÇÃO	R\$ 466,19	25,00%	R\$ 466,19	25,00%	R\$ 466,19	25,00%	R\$ 466,19	25,00%	R\$ 1.864,76	0,64%
3.0	MATA BURRO	R\$ 72.027,80	25,00%	R\$ 72.027,80	25,00%	R\$ 72.027,80	25,00%	R\$ 72.027,80	25,00%	R\$ 288.111,22	98,69%
TOTAL		R\$ 74.466,63	25,51%	R\$ 72.493,99	24,83%	R\$ 72.493,99	24,83%	R\$ 72.493,99	24,83%	R\$ 291.948,61	100,00%
TOTAL ACUMULADO		R\$ 74.466,63	25,51%	R\$ 146.960,62	50,34%	R\$ 219.454,62	75,17%	R\$ 291.948,61	100,00%		

Data: 11 / 05 / 2018
Responsável Técnico : Eng.º Civil Rômulo Barbosa Rezende

CRONOGRAMA DE EXECUÇÃO DO ATERRO PELA PREFEITURA											
ITEM	DESCRIÇÃO	MÊS 01		MÊS 02		MÊS 03		MÊS 04		TOTAL	
		Valor	%	Valor	%	Valor	%	Valor	%	Valor	%
1.0	ATERRO DO ENCABEÇAMENTO DOS MATA-BURROS	R\$ 0,00	25,57%	R\$ 0,00	24,81%	R\$ 0,00	24,81%	R\$ 0,00	24,81%	R\$ 0,00	100,00%
TOTAL		R\$ 0,00	25,57%	R\$ 0,00	24,81%	R\$ 0,00	24,81%	R\$ 0,00	24,81%	R\$ 0,00	100,00%
TOTAL ACUMULADO		R\$ 0,00	25,57%	R\$ 0,00	50,38%	R\$ 0,00	75,19%	R\$ 0,00	100,00%		

Data: 11 / 05 / 2018
Responsável Técnico : Eng.º Civil Rômulo Barbosa Rezende

MEMORIAL DE CÁLCULO

Obras: Mata-Burros.

Localização das Obras: Diversas regiões, Município de Morrinhos/GO.

1 - PLACA DA OBRA

1.1 Placa de Obra em chapa metálica 26 com pintura, afixada em cavalete de madeira de lei (vigotas 6 x 12cm) - padrão = 2,00 x 6,00 = 12,00 m²

2 – REGULARIZAÇÃO E CORTE NO TERRENO PARA INSTALAÇÃO – MATA-BURRO

2.2 Escavação Manual: [3,05 x 0,35] = 1,07 m²

{(1,00 + 0,51) x 0,35}/2 = 0,26 x 2 (braços) = 0,52 m²

1,07 + 0,52 = 1,59 m² x 2 (2 encabeçamentos por mata-burro) = 3,18 x 0,20 (20 cm de encaixe no solo) = 0,64 m³

0,64 x 45 = 28,80 m³

3 – MATA-BURRO

3.1 – Concreto Ciclópico FCK 11 MPA:

[3,05 x 0,35] = 1,07 m²



PREFEITURA MUNICIPAL DE MORRINHOS

Estado de Goiás

CPL - Comissão Permanente de Licitação

Rua Senador Hermenegildo, nº 160, Centro

CEP. 75.650-000 - Fone (64) 3417-2104

$\{(1,00 + 0,51) \times 0,35\} / 2 = 0,26 \times 2$ (braços) = 0,52 m²

$1,07 + 0,52 = 1,59$ m² x 2 (2 encabeçamentos por mata-burro) x 1,00 (altura) = 3,18 m³ x 45 = 143,10 m³

3.2 – Concreto FCK=15MPA

$0,2 \times 0,15 = 0,03 \times (1,90+0,30+0,30) = 0,075$ m³ x 4 (unid. Por mata-burro) = 0,3 m³ x 45 = 13,50 m³

3.3 – Estrutura Metálica Convencional em Aço do tipo USI sac 300 com fundo anticorrosivo:

396,94 kg (vide projeto) x 45 = 17.862,30 kg

3.4 – Eletrodo para solda eletr. Ok 46,00

5,50 kg/ unid. - 5,50 x 45 = 247,50 kg

3.5 – Parafuso tipo francês com arruela e porca

20 unid./ unid. (vide projeto) – 20 x 45 = 900 unid.



PREFEITURA MUNICIPAL DE MORRINHOS

Estado de Goiás

CPL - Comissão Permanente de Licitação

Rua Senador Hermenegildo, nº 160, Centro

CEP. 75.650-000 - Fone (64) 3417-2104

ANEXO II

MODELO DE DECLARAÇÃO

A licitante: _____

CNPJ/MF nº _____, por seu representante legal abaixo assinado, declara, sob as penas da Lei, que, até, a presente data, não existe fato que invalide o seu Certificado de Registro Cadastral – CRC, ora apresentado para fins de habilitação na Tomada de Preços nº 08/2019 promovida pelo Município de Morrinhos.

Cidade, ----- data: -----

Assinatura do Titular Legal da firma
Nome e Função



PREFEITURA MUNICIPAL DE MORRINHOS

Estado de Goiás

CPL - Comissão Permanente de Licitação

Rua Senador Hermenegildo, n° 160, Centro

CEP. 75.650-000 - Fone (64) 3417-2104

A N E X O III

MODELO DO TERMO DE VISTORIA

Pelo presente instrumento, DECLARO que a empresa _____, através de seu Responsável Técnico Sr.(a)._____, especialidade técnica _____, esteve presente no local das obras, objeto da Tomada de Preços n° 08/2019, e as vistoriaram tendo pleno conhecimento dos serviços/obras a serem executados, todas informações necessárias à boa e adequada execução do objeto da licitação, bem como, das eventuais dificuldades que poderão ocorrer no transcurso da realização dos mesmos.

Cidade, ----- data: -----

Engenheiro do MUNICÍPIO – CREA n° _____

Licitante: Responsável Técnico – CREA n° _____

MODELO DE DECLARAÇÃO

Pelo presente instrumento, DECLARO que a empresa _____, tem plenos conhecimentos das condições e peculiaridades inerentes à natureza dos trabalhos, objeto da Tomada de Preços n° 03/2017, assumindo total responsabilidade por esse fato e informando que não utilizará tal situação para quaisquer questionamentos futuros.

Cidade, ----- data: -----

Licitante: Responsável



PREFEITURA MUNICIPAL DE MORRINHOS

Estado de Goiás

CPL - Comissão Permanente de Licitação

Rua Senador Hermenegildo, nº 160, Centro

CEP. 75.650-000 - Fone (64) 3417-2104

ANEXO IV

MODELO

DECLARAÇÃO DE INEXISTÊNCIA DE IMPEDIMENTO LEGAL

A empresa _____, pessoa jurídica de direito privado, inscrita no CNPJ(MF) sob o nº _____, estabelecida na Rua/Av. _____, Setor _____, declara, sob as penas da lei, que até a presente data, inexistem fatos impeditivos de habilitação, na forma do parágrafo 2º, art. 32, da Lei nº 8.666/93, para a habilitação em qualquer Órgão ou Entidade da Administração Pública, direta ou indireta, Federal, Estadual ou Municipal.

Por ser verdade, firmamos a presente declaração.

Cidade, ----- data: -----

Assinatura do Titular Legal da firma
Nome e Função



PREFEITURA MUNICIPAL DE MORRINHOS

Estado de Goiás

CPL - Comissão Permanente de Licitação

Rua Senador Hermenegildo, n° 160, Centro

CEP. 75.650-000 - Fone (64) 3417-2104

ANEXO V

MODELO DE DECLARAÇÃO

A empresa _____, inscrita no CNPJ/MF sob o n° _____, por intermédio de seu representante legal o (a) Sr. (a) _____, portador (a) da Carteira de Identidade n° _____ e do CPF/MF n° _____, declara para fins do disposto no inciso V do art. 27 da Lei n° 8.666, de 21 de junho de 1993, acrescido do inciso XXXIII do art. 7° da Constituição Federal, que não emprega menor de 18 (dezoito) anos para a realização de trabalhos noturnos, perigosos ou insalubres, bem como não utiliza, para qualquer trabalho, mão-de-obra direta ou indireta de menores de 16 (dezesseis) anos, exceto na condição de aprendiz, a partir de 14 (quatorze) anos (conforme Lei n° 9.854/99).

Cidade, ----- data: -----

Assinatura do Titular Legal da firma
Nome e Função



PREFEITURA MUNICIPAL DE MORRINHOS

Estado de Goiás

CPL - Comissão Permanente de Licitação

Rua Senador Hermenegildo, n° 160, Centro

CEP. 75.650-000 - Fone (64) 3417-2104

(PAPEL TIMBRADO DA EMPRESA)

ANEXO VI

**REQUERIMENTO DE BENEFÍCIO DO TRATAMENTO DIFERENCIADO E DECLARAÇÃO
PARA MICROEMPRESAS E EMPRESAS DE PEQUENO PORTE**

Eu,, portador(a) da Carteira de Identidade RG n°..... e do CPF/MF n°....., representante da empresa, inscrita no CNPJ/MF n°....., solicitamos na condição de ME/EPP/MEI, quando da sua participação na licitação, modalidade Tomada de Preços N° 08/2019, seja dado o tratamento diferenciado concedido a essas empresas com base nos artigos 42 a 45 da Lei Complementar n° 123/2006 e suas modificações posteriores.

Declaro ainda, que não existe qualquer impedimento entre os previstos nos incisos do § 4° do artigo 3° da Lei Complementar Federal n° 123/2006.

Data e local.

(Assinatura do representante legal sob carimbo)

RG:

CPF:

CNPJ/MF da empresa



PREFEITURA MUNICIPAL DE MORRINHOS

Estado de Goiás

CPL - Comissão Permanente de Licitação

Rua Senador Hermenegildo, nº 160, Centro

CEP. 75.650-000 - Fone (64) 3417-2104

ANEXO VII

MINUTA DE CONTRATO DE EMPREITADA Nº /2019

REF.: EDITAL DE TOMADA DE PREÇOS Nº 08/2019

Contrato de Empreitada que, entre si, fazem, de um lado, como contratante, o Município de Morrinhos - _____, devidamente representado por seu(a) Gestor(a), Sr(a) _____ e, de outro lado, como contratada, a empresa _____, na forma e condições seguintes:

O MUNICÍPIO DE MORRINHOS, Estado de Goiás, pessoa jurídica de direito público interno, inscrita no CNPJ(MF) sob o nº 01.789.551/0001-49, com sede na Rua Senador Hermenegildo, 160, Centro, nesta cidade, neste ato representada por seu Secretário Municipal de Administração, Sr. Paulo Roberto de Souza, brasileiro, casado, Gestor Público, portador da C.I. nº 1042339, 2ª Via, expedida pela Diretoria Geral da Polícia Civil do Estado de Goiás e do CPF (MF) nº 233.120.411-04, residente e domiciliado nesta cidade na Rua Pernambuco, nº 725, Centro.

É contratada a empresa -----

CLÁUSULA PRIMEIRA DO OBJETO DO CONTRATO E FUNDAMENTO LEGAL

O objeto do presente contrato é a execução de obra, **sob o regime de empreitada por preço global**, (Contrato de Repasse nº 877572/2018/MAPA/CAIXA), para construção e assentamento de 45 mata-burros em estradas vicinais, desta cidade, conforme especificação técnica contida no memorial descritivo, cronograma físico financeiro, planilha orçamentária, nos projetos, nas especificações e na documentação levada a efeito pela Licitação através do Edital de **TOMADA DE PREÇOS nº 08/2019**, devidamente homologada pela CONTRATANTE.

CLÁUSULA SEGUNDA DA DOCUMENTAÇÃO CONTRATUAL

Ficam integrados a este Contrato, independente de transcrição, os seguintes documentos cujos teores são de conhecimento da CONTRATADA, a qual neste ato declara conhecê-los e aceitá-los: atos convocatórios, Edital de licitação, projetos, memorial descritivo, especificações e proposta da proponente vencedora, cronograma físico-financeiro, parecer de julgamento e legislação pertinente à espécie.

Parágrafo Único

Será incorporada a este Contrato, mediante TERMOS ADITIVOS, qualquer modificação que venha a ser necessária durante a sua vigência, decorrente das obrigações assumidas pela CONTRATADA, alterações nos projetos, especificações, prazos ou normas gerais de serviços da CONTRATANTE.

CLÁUSULA TERCEIRA DO VALOR, DO REAJUSTE E DA DOTAÇÃO ORÇAMENTÁRIA



PREFEITURA MUNICIPAL DE MORRINHOS

Estado de Goiás

CPL - Comissão Permanente de Licitação

Rua Senador Hermenegildo, nº 160, Centro

CEP. 75.650-000 - Fone (64) 3417-2104

O valor global para a execução do objeto deste contrato é de R\$ _____ (_____), a ser pago conforme as medições realizadas, daqui por diante denominado “VALOR CONTRATUAL”.

O preço permanecerá fixo e irrevogável até o advento do termo final do prazo de vigência do contrato, sendo que se por acordo das partes o contrato for prorrogado a correção monetária deverá ser feita, pelo INCC, somente após 12 (doze) meses da assinatura do ajuste contratual.

Parágrafo Único

O pagamento da importância contida nesta cláusula correrá a conta das seguintes dotações orçamentárias vigentes:

R\$ _____ (_____); função 26, subfunção 782, programa 0071, projeto 1683, elemento de despesa 4.4.90.51.00-123, referente a 92,65% do valor da obra;

R\$ _____ (_____); função 26, subfunção 782, programa 0071, projeto 1683, elemento de despesa 4.4.90.51.00-100, referente a 7,35% do valor da obra.

CLÁUSULA QUARTA DOS SERVIÇOS NÃO PREVISTOS

A CONTRATANTE, reserva-se o direito de acrescentar ou reduzir, se julgar necessário, outros serviços até o limite estabelecido no parágrafo 1º do artigo 65 da Lei nº 8.666, de 21/06/93, através de termos aditivos.

CLÁUSULA QUINTA DA FORMA DE PAGAMENTO

Os pagamentos dos serviços ora contratados serão efetuados em moeda brasileira corrente, conforme as medições realizadas pelo Município, até 30 (trinta) dias úteis após a apresentação da fatura e documentos pertinentes, devidamente protocolados, desde que atendidas às condições para liberação das parcelas, a saber:

a) o faturamento deverá ser apresentado e protocolizado, em 02 (duas) vias, na sede administrativa da contratante;

b) a fiscalização procederá às medições mensais baseadas nos serviços efetivamente realizados no período, multiplicado por seus preços unitários, para que se permita a elaboração do processo de faturamento.

Para os casos em que as etapas físicas executadas e atestadas sejam superiores aos valores mensais previstos contratualmente, os valores podem ser desembolsados, desde que tenha dotação orçamentária para tal.

Caso contrário, será registrada a situação inclusive para fins de aplicação das penalidades previstas, se for o caso;

c) o faturamento deverá ser apresentado, conforme segue, de modo a padronizar condições e forma de apresentação:

c.1) nota fiscal com discriminação resumida dos serviços executados de acordo com o cronograma físico-financeiro, período da execução da etapa, número da licitação, número deste Contrato, e outros que julgar convenientes, não apresente rasuras e/ou entrelinhas e certificado pelo engenheiro fiscal;



PREFEITURA MUNICIPAL DE MORRINHOS

Estado de Goiás

CPL - Comissão Permanente de Licitação

Rua Senador Hermenegildo, nº 160, Centro

CEP. 75.650-000 - Fone (64) 3417-2104

c.2) termo de recebimento parcial e no final da obra, o termo definitivo e o “as built” do projeto executivo utilizado nas obras;

c.3) eventuais serviços não constantes do Edital, mas inerentes à natureza das obras e/ou serviços contratados, serão pagos por orçamento elaborado pela CONTRATADA, desde que aprovados pelo Contratante antes da execução dos mesmos;

d) demonstrativo de dados referentes ao FGTS e INSS;

e) cópia da guia de recolhimento da Previdência Social – GRPS do último recolhimento devido, devidamente quitada e autenticada em cartório, de conformidade com o demonstrativo de dados referentes ao FGTS e INSS, exclusivo para cada obra e/ou serviço;

f) cópia da guia do Fundo de Garantia por Tempo de Serviço – FGTS, do último recolhimento devido, devidamente quitada e autenticada em cartório, de conformidade com o demonstrativo de dados referentes ao FGTS e INSS, exclusivo para cada obra e/ou serviço;

CLÁUSULA SEXTA DA CAUÇÃO DE GARANTIA DE EXECUÇÃO

A caução de garantia de execução, no valor correspondente a 5% (cinco por cento) do valor contratual, responderá pelo inadimplemento das obrigações contratuais e por todas as multas que forem impostas pela CONTRATANTE, para perfeita execução do objeto deste Contrato.

Parágrafo Primeiro

Quando do recebimento definitivo do objeto deste Contrato, será liberada a caução, deduzindo-se os haveres da CONTRATANTE.

Parágrafo Segundo

Nos casos previstos para rescisão do presente Contrato, a caução não será devolvida, sendo então apropriada pela CONTRATANTE a título de indenização/multa.

CLÁUSULA SÉTIMA DAS SANÇÕES

À CONTRATADA serão aplicadas multas pela CONTRATANTE a serem apuradas na forma assim estabelecida: de até 0,033% (zero vírgula zero trinta e três por cento: (a) do valor dos serviços não executados, de cada parcela mensal do cronograma físico-financeiro, por dia consecutivo que exceder à data prevista para sua conclusão, (b) de até 0,1% (um décimo por cento) do valor contratual, por dia consecutivo que exceder à data prevista para a conclusão das obras e/ou serviços; (c) de até 1% (um por cento) do valor contratual quando: (I) a CONTRATADA mostrar-se negligente para com as obrigações estipuladas neste instrumento; (II) não executar as obras e/ou serviços perfeitamente de acordo com os dados específicos que lhe forem fornecidos; (III) informar inexatamente à CONTRATANTE sobre os serviços contratados; (IV) incorrer em qualquer outra omissão ou negligência não especificada nos itens anteriores, sem prejuízo das demais sanções previstas na Lei Nº 8.666/93; (d) suspensão do direito de participar em licitações/contratos com a CONTRATANTE, pelo prazo de até 2 (dois) anos quando por culpa da CONTRATADA, ocorrer à suspensão ou a rescisão administrativa.

CLÁUSULA OITAVA DA APLICAÇÃO DAS MULTAS



PREFEITURA MUNICIPAL DE MORRINHOS

Estado de Goiás

CPL - Comissão Permanente de Licitação

Rua Senador Hermenegildo, nº 160, Centro

CEP. 75.650-000 - Fone (64) 3417-2104

Quando da aplicação das multas, a CONTRATADA será notificada administrativamente, com aviso de recebimento, pela CONTRATANTE, para no prazo improrrogável de 10 (dez) dias recolher à Tesouraria desta, a importância correspondente, sob pena de incorrer em outras sanções cabíveis.

Parágrafo Primeiro

Compete à CONTRATANTE, quando for o caso, por proposta da fiscalização, a aplicação de multas, tendo em vista a gravidade da falta cometida pela CONTRATADA.

Parágrafo Segundo

Da aplicação de multas, caberá recurso à CONTRATADA no prazo de 05 (cinco) dias corridos, a contar da data do recebimento da respectiva notificação, mediante prévio recolhimento de multa, sem efeito suspensivo, até que seja devidamente efetuada a justificativa exposta; a CONTRATANTE julgará, no prazo máximo de 30 (trinta) dias corridos, procedente ou improcedente a penalidade a ser imposta, devendo fundamentá-la e, se improcedente, a importância recolhida pela CONTRATADA será devolvida pela CONTRATANTE, no prazo de 03 (três) dias corridos, contados da data do julgamento.

CLÁUSULA NONA DO INÍCIO DOS SERVIÇOS

Os serviços deverão ser iniciados, no máximo, dentro de 05 (cinco) dias úteis após a emissão da “Ordem de Serviço”.

CLÁUSULA DÉCIMA DO PRAZO DE EXECUÇÃO DOS SERVIÇOS E PRORROGAÇÃO

A CONTRATADA obriga-se a entregar à CONTRATANTE os serviços objeto deste Contrato inteiramente concluídos em até 120 (cento e vinte) dias, contados a partir da emissão da “Ordem de Serviço”, podendo ser prorrogado via Termo Aditivo, caso a obra não seja concluída.

Parágrafo Primeiro

Somente será admitida alteração do prazo com anuência expressa da CONTRATANTE, quando:

a) houver serviços extraordinários que alterem as quantidades, e/ou os serviços complementares, desde que atendida à Cláusula Quarta deste contrato, atos da CONTRATANTE, atos de terceiros que interfiram no prazo de execução, ou outros devidamente justificados e aceitos pela CONTRATANTE;

b) por motivos de força maior ou caso fortuito, compreendendo: perturbações industriais, greves, guerras, atos de inimigo público, bloqueio, insurreições, epidemias, avalanches, terremotos, enchentes, explosões ou qualquer outro acontecimento semelhante e equivalente a estes que fujam ao controle seguro de qualquer das partes interessadas, as quais não consigam impedir a sua ocorrência.

O motivo de força maior pode, ainda, ser caracterizado por legislação, regulamentação ou atos governamentais.

Parágrafo Segundo

Enquanto perdurar a paralisação do objeto deste Contrato por motivos de força maior, bem como a suspensão do Contrato por ordem da CONTRATANTE, ficarão suspensos os deveres e responsabilidades de ambas as partes com o contratado, não cabendo, ainda, a nenhuma das partes a responsabilidade pelos atrasos e danos correspondentes ao período de paralisação.



PREFEITURA MUNICIPAL DE MORRINHOS

Estado de Goiás

CPL - Comissão Permanente de Licitação

Rua Senador Hermenegildo, nº 160, Centro

CEP. 75.650-000 - Fone (64) 3417-2104

Os atrasos provenientes da ocorrência de simples chuvas ou de greve do pessoal da CONTRATADA não poderão ser alegados como decorrentes de força maior e, portanto, não poderão ser utilizados como argumento para prorrogação de prazo.

Parágrafo Terceiro

Os motivos de força maior ou caso fortuito deverão ser comunicados formalmente à CONTRATANTE, no prazo de 48 (quarenta e oito) horas da ocorrência.

Após a aceitação dos motivos alegados deverá haver acordo entre as partes para prorrogação do prazo.

Parágrafo Quarto

Caso a CONTRATADA não execute total ou parcialmente, qualquer dos itens ou serviços previstos, a CONTRATANTE reserva-se o direito de executá-los diretamente ou através de terceiros. Ocorrendo a hipótese mencionada, a CONTRATADA responderá pelos custos, através de glosas de créditos e/ou cauções, e/ou pagamento direto à CONTRATANTE, inclusive será declarada idônea, ficando suspensa de firmar contrato pelo prazo de até 24 (vinte e quatro) meses, conforme gravidade da infração e dos danos decorrentes.

CLÁUSULA DÉCIMA PRIMEIRA DAS OBRIGAÇÕES DA CONTRATADA

A CONTRATADA se obriga a: (a) assegurar o objeto deste Contrato, proteção e conservação dos serviços executados; (b) executar, imediatamente, os reparos que se fizerem necessários nos serviços de sua responsabilidade independente das penalidades cabíveis; (c) permitir e facilitar a fiscalização e/ou inspeção do local do objeto deste Contrato, a qualquer hora, devendo prestar todos os informes e esclarecimentos solicitados por escrito, pertença seus agentes à CONTRATANTE ou a terceiros por ele designados; (d) manter, em todos os locais de serviços, um seguro sistema de sinalização e segurança, principalmente nos de trabalho em vias públicas, de acordo com as normas de segurança do trabalho; (e) manter, no local do objeto deste Contrato, um projeto completo reservado ao manuseio da fiscalização da CONTRATANTE; (f) colocar, também às suas expensas, placas de identificação do objeto deste Contrato, conforme modelos fornecidos pela Contratante, as quais deverão ser fixadas dentro do prazo máximo de 30 (trinta) dias corridos após o início das obras e/ou serviços, sob pena de incorrer em multa de 0,1% (um décimo por cento) do valor contratual, por dia de atraso na colocação, permanecendo no local do objeto deste Contrato por prazo indeterminado; (g) participar a fiscalização à ocorrência de qualquer fato ou condição que possa atrasar ou impedir a conclusão do objeto deste Contrato, em parte ou no todo; (h) manter, no local do objeto deste Contrato, devidamente atualizado, Livro Diário de Obras, conforme resolução nº 1024, de 21/08/2009, do CONFEA; (i) providenciar a matrícula do objeto deste Contrato junto ao INSS; (j) providenciar, às suas expensas, de todo e qualquer controle tecnológico necessário à execução do (s) Projeto (s).

Parágrafo Primeiro

Correrão à conta da CONTRATADA todas as despesas e encargos de natureza trabalhista, comercial, previdenciária, social ou tributária, incidentes sobre os serviços objeto deste Contrato.

CLÁUSULA DÉCIMA SEGUNDA DOS MATERIAIS E EQUIPAMENTOS

Todos os materiais, máquinas, tubulações, peças especiais, equipamentos hidráulicos, elétricos e eletromecânicos, dentre outros, a serem empregados nos serviços, decorrentes deste Contrato serão



PREFEITURA MUNICIPAL DE MORRINHOS

Estado de Goiás

CPL - Comissão Permanente de Licitação

Rua Senador Hermenegildo, nº 160, Centro

CEP. 75.650-000 - Fone (64) 3417-2104

fornecidos pela CONTRATADA, e deverão ser de primeira qualidade, cabendo à CONTRATANTE por intermédio da fiscalização, impedir o emprego daqueles que julgar impróprios.

A responsabilidade pelo fornecimento em tempo hábil dos materiais e equipamentos será, exclusivamente, da CONTRATADA.

CLÁUSULA DÉCIMA TERCEIRA DA FISCALIZAÇÃO

A fiscalização dos serviços, objeto deste Contrato, será feita pela CONTRATANTE, através de profissionais qualificados a serem designados pela mesma, os quais poderão realizar inspeções do objeto deste Contrato, e a CONTRATADA com obrigação de oferecer todas as condições favoráveis à efetivação de qualquer providência. **Engenheira Civil responsável pela obra: Rômulo Barbosa Rezende, CREA 13.863/D GO, CPF: 000.474.121-86.**

CLÁUSULA DÉCIMA QUARTA DA CESSÃO DO CONTRATO E SUBCONTRATAÇÃO

A CONTRATADA não poderá ceder nem subcontratar o presente Contrato, no todo ou em partes, a nenhuma pessoa física ou jurídica, sem autorização prévia e por escrito, da CONTRATANTE.

CLÁUSULA DÉCIMA QUINTA DA SEGURANÇA DA OBRA

A CONTRATADA responderá pela solidez do objeto deste Contrato, bem como pelo bom andamento dos serviços, podendo a CONTRATANTE, por intermédio da fiscalização, impugná-los quando contrariem a boa técnica ou desobedeçam aos projetos e/ou especificações.

Parágrafo Primeiro

A contratada deverá seguir as normas regulamentadoras – NR 01, NR 02 e NR 06 da ABNT, e com especial deferência ao uso de EPI adequado ao risco, em perfeito estado de conservação e funcionamento.

CLÁUSULA DÉCIMA SEXTA DA RESPONSABILIDADE CIVIL DA CONTRATADA

A CONTRATADA assumirá integral responsabilidade por danos causados à CONTRATANTE ou a terceiros decorrentes da execução dos serviços ora contratados, inclusive acidentes, mortes, perdas ou destruições parciais ou totais, isentando em caráter irrecorrível, a CONTRATANTE de todas as reclamações que possam surgir com relação ao presente Contrato. Também se obriga a CONTRATADA a reparar, corrigir, reconstruir ou substituir às suas expensas, no total ou em parte, o objeto do Contrato em que se verificarem vícios ou incorreções resultantes da execução ou de materiais empregados.

CLÁUSULA DÉCIMA SÉTIMA DO RECEBIMENTO DOS SERVIÇOS

O recebimento dos serviços será feito pelo Município, ao término das obras, após verificação da sua perfeita execução, da seguinte forma:

Provisoriamente, pelo responsável por seu acompanhamento e fiscalização, mediante termo circunstanciado, assinado pelas partes em até 15 (quinze) dias da comunicação escrita da CONTRATADA;



PREFEITURA MUNICIPAL DE MORRINHOS

Estado de Goiás

CPL - Comissão Permanente de Licitação

Rua Senador Hermenegildo, n° 160, Centro

CEP. 75.650-000 - Fone (64) 3417-2104

Definitivamente, por Comissão designada pela autoridade competente, mediante termo circunstanciado, assinado pelas partes, após o decurso do prazo de observação, ou vistoria que comprove a adequação do objeto aos termos contratuais, observado o disposto no art. 69 da Lei n.º 8.666/93.

CLÁUSULA DÉCIMA OITAVA DA VIGÊNCIA E PRORROGAÇÃO

O prazo de vigência do presente Contrato será de 150 (cento e cinquenta) dias, podendo ser prorrogado via Termo Aditivo, caso o período não seja suficiente para o término da obra.

CLÁUSULA DÉCIMA NONA DA RESCISÃO

A CONTRATANTE reserva-se o direito de rescindir, o presente Contrato, independentemente de notificação ou interpelação judicial ou extrajudicial, sem que à CONTRATADA caiba o direito de indenização de qualquer espécie, nos seguintes casos: (a) quando for decretada sua falência; (b) quando do requerimento de sua concordata; (c) quando, por qualquer outra razão, for ela dissolvida; (d) quando a CONTRATADA transferir, no todo ou em parte, este Contrato sem a autorização prévia e expressa da CONTRATANTE; (e) quando houver atraso na prestação dos serviços pelo prazo de 30 (trinta) dias corridos, sem justificativas fundamentadas e aceitas pelo poder contratante.

Parágrafo Primeiro

A rescisão do Contrato, quando motivada por qualquer dos itens acima relacionados, implicará na apuração de perdas e danos, sem embargo da aplicação das demais providências legais cabíveis, previstas no respectivo Edital e Anexos, na Lei n° 8.666/93 e suas alterações subsequentes e ainda no Código Civil Brasileiro.

Parágrafo Segundo

A CONTRATANTE, por conveniência exclusiva e independentemente de cláusulas expressas, poderá rescindir o Contrato desde que efetue os pagamentos devidos, relativos ao mesmo.

Parágrafo Terceiro

Declarada a rescisão do contrato, que vigorará a partir da data da sua declaração, a CONTRATADA se obriga, expressa e incondicionalmente, como ora o faz para todos os fins e efeitos, a entregar o objeto deste Contrato inteiramente desembaraçado, não criando dificuldades de qualquer natureza.

CLÁUSULA VIGÉSIMA DOS CASOS OMISSOS

Os casos omissos serão dirimidos de comum acordo entre as partes, com base na legislação em vigor.

CLÁUSULA VIGÉSIMA PRIMEIRA DAS ALTERAÇÕES

As inclusões ou alterações de qualquer elemento não constante do presente serão efetuadas por “ANEXO ou TERMO ADITIVO”, que integrarão o presente Contrato para todos os fins e efeitos de direito.

CLÁUSULA VIGÉSIMA SEGUNDA DA VINCULAÇÃO AO EDITAL



PREFEITURA MUNICIPAL DE MORRINHOS

Estado de Goiás

CPL - Comissão Permanente de Licitação

Rua Senador Hermenegildo, nº 160, Centro

CEP. 75.650-000 - Fone (64) 3417-2104

O presente instrumento se acha vinculado, para todos os efeitos legais, aos termos do Edital de Tomada de Preços nº 08, de 02 de outubro de 2019, referente ao Processo nº 2019027103, cuja abertura foi dia XXXXX, e homologação dia XXXXXX, cotação nº 73640, reserva (requisição) nº 108122019 e 108132019, ficha nº 20190712 e 20190713.

CLÁUSULA VIGÉSIMA TERCEIRA DO CONHECIMENTO DAS PARTES

Ao firmar este instrumento, declara a CONTRATADA ter plena ciência de seu conteúdo, bem como dos demais documentos vinculados ao presente Contrato, para nada mais reclamar, em tempo algum.

CLÁUSULA VIGÉSIMA QUARTA DO FORO

As partes contratuais ficam obrigadas a responder pelo cumprimento deste Contrato, perante o Foro da Comarca de Morrinhos, Estado de Goiás, não obstante qualquer mudança de domicílio da CONTRATADA que, em razão disso, é obrigada a manter um representante com plenos poderes para receber notificação, citação inicial, intimação e outros atos em direito permitidos.

Estando as partes justas e contratadas, firmam o presente instrumento, em 04 (quatro) vias de igual teor e para um mesmo efeito, na presença das testemunhas ao final, arroladas devendo ser este registrado e distribuído às respectivas partes, com comunicação aos demais Órgãos/Repartições envolvidos.

Morrinhos, ____ de _____ de 2019.

=Gestor=

=FIRMA CONTRATADA=

TESTEMUNHAS:

1ª) _____
CPF Nº:

2ª) _____
CPF Nº: